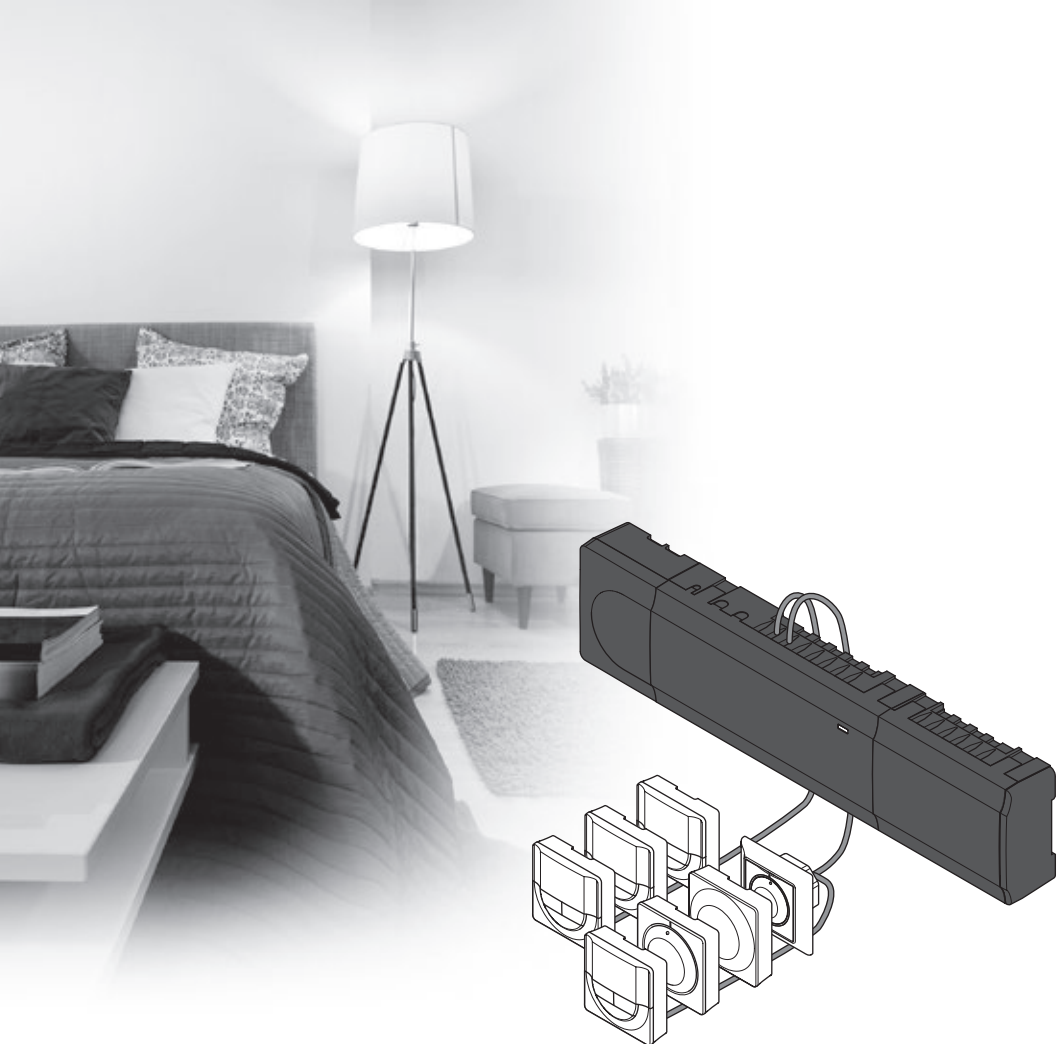


**uponor**



# Uponor Smatrix Base

EE KIIRJUHEND

## Sisukord

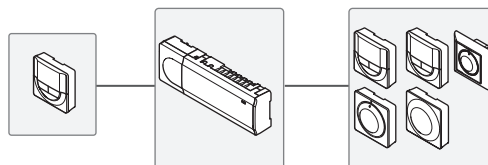
<b>Uponor Smatrix Base'i komponendid.....</b>	<b>2</b>
Süsteemi näide.....	2
<b>Autoriõigused ja vastutusest lahtiütlemine .....</b>	<b>3</b>
<b>Eessõna .....</b>	<b>4</b>
Ohutusjuhised.....	4
Toote nõuetekohane kasutuselt kõrvaldamine (elektronikaromud) .....	4
<b>Kiirjuhend .....</b>	<b>5</b>
Termostaadi kasutamisujuhised.....	5
Sideprotokoll.....	5
Paigaldus .....	7
Termostaadi või süsteemiseadme registreerimine kontrollerile.....	9
Ühe kanali või süsteemiseadme registreeringu tühistamine.....	10
Kõigi kanalite registreeringu tühistamine .....	10
Mitmesugused funktsioonid.....	10
<b>Tehnilised andmed .....</b>	<b>11</b>

## Uponor Smatrix Base'i komponendid

Uponor Smatrix Base'i süsteem võib koosneda järgmistest omavahel kombineeritud komponentidest:

- Uponor Smatrix Base Controller X-145 (kontroller)
- Uponor Smatrix Base Timer I-143 (taimer I-143)
- Uponor Smatrix Base Thermostat Standard T-145/T-145 POD (standardne termostaat T-145/T-145 POD)
- Uponor Smatrix Base Thermostat Dig T-146 (digitaalne termostaat T-146)
- Uponor Smatrix Base Thermostat Prog.+RH T-148 (digitaalne termostaat T-148)
- Uponor Smatrix Base Thermostat Flush T-144 (süvistermostaat T-144)
- Uponor Smatrix Base Thermostat Public T-143 (üldkasutatav termostaat T-143)
- Uponor Smatrix Base Slave Module M-140 (alluv moodul M-140)
- Uponor Smatrix Base Star Module M-141 (tähtmoodul M-141)
- Uponor Smatrix Transformer A-1XX (trafo A-1XX)

### Süsteemi näide



<https://www.uponor.ee/smatrix/downloads.aspx>

# Autoriõigused ja vastutusest lahtiütlemine

Uponor on koostanud käesoleva paigaldus- ja kasutusjuhendi ning kogu selle sisu üksnes teabe andmise eesmärgil. Kasutusjuhendi sisu (kaasa arvatud graafika, logod, ikoonid, tekst ja pildid) on kaitstud autoriõiguse ning ülemaailmsete autoriõiguse seaduste ja aluslepingute sätetega. Juhendi kasutamisel nõustute järgima kõiki ülemaailmseid autoriõiguse seadusi. Kasutusjuhendi sisu mis tahes muutmine või kasutamine muudel eesmärkidel kujutab endast Uponori autoriõiguse, kaubamärgiõiguse ja teiste omandiõiguste rikkumist.

Juhendi puhul eeldatakse, et ohutusmeetmeid on järgitud täiel määral ja et süsteem Uponor Smatrix Base, sealhulgas selle süsteemi mis tahes komponendid, mida kasutusjuhendis käsitletakse

- on valitud, projekteeritud, paigaldatud ja kasutusele võetud litsentsitud ja pädeva projekteerija ning paigaldaja poolt kooskõlas Uponori esitatud (paigaldamise ajal) kehtivate paigaldusjuhiste ja ka kõigi kohaldatavate ehitus-, veevarustus- ja kanalisatsioonieeskirjade ning teiste nõuete ja juhenditega;
- ei ole (ajutiselt ega pidevalt) puutunud kokku temperatuuride, rõhu ja/või pingetega, mis ületavad Uponori tarnitud tootele trükitud või mis tahes Uponori juhistes esitatud piirmäärasid;
- jääb oma algselt paigaldatud asukohta ning seda ei parandata, asendata ega modifitseerita ilma Uponori eelneva kirjaliku nõusolekuta;
- on ühendatud joogiveevarustuse või kokkusobivate veevarustus- ja kanalisatsiooniseadmete, kütte- ja/või jahutusseadmetega, mille Uponor on heaks kiitnud või määratlenud;
- ei ole ühendatud ja seda ei kasutata koos muude kui Uponori toodete, osade või komponentidega, välja arvatud nendega, mille Uponor on heaks kiitnud või määratlenud;
- ei näita märke meelevaldselt modifitseerimisest, valesti kasutamisest, ebapiisavast hooldusest, mittenouetekohasest ladustamisest, hooletusest või kogemata enne paigaldamist ja kasutuselevõttu tekkinud kahjustustest.

Kuigi Uponor on teinud jõupingutusi selleks, et kasutusjuhend oleks täpne, ei taga Uponor selles sisalduva teabe täpsust. Uponor jätab endale õiguse muuta juhendis esitatud tehnilisi kirjeldusi ja funktsioone või lõpetada kirjeldatud süsteemi Uponor Smatrix Base tootmine igal ajal ilma etteteatamise ja kohustusteta. Kasutusjuhend tarnitakse olemasoleval kujul ilma ühegi otsese ega kaudse garantiita. Enne teabe mis tahes viisil kasutamist tuleks seda iseseisvalt kontrollida.

**Uponor ütleb lahti maksimaalses lubatud ulatuses kõigist otsestest ja kaudsetest garantiidest, sealhulgas, kuid mitte üksnes, turustatavuse, kindlaks otstarbeks sobivuse ja eeskirjade täitmise kaudsetest garantiidest.**

Käesolevat vastutusest lahtiütlemist kohaldatakse muuhulgas, kuid mitte üksnes, kasutusjuhendi täpsuse, usaldusvääruse ja õigsuse suhtes.

**Uponor ei vastuta ühelgi juhul kaudsete, erakorraliste, juhuslike või kaasnevate kahjude või kaotuste eest, mis tulenevad kasutusjuhendis sisalduvate materjalide või teabe kasutamisest või suutmatuses nimetatud materjale või teavet kasutada või kasutusjuhendis sisalduvate vigade, puudujääkide või muude ebatäpsustega seostatavatest mis tahes nõuetest, isegi kui Uponori on sellise kahju võimalikkusest teavitatud.**

**Käesolev vastutusest lahtiütlemise klausel ja kasutusjuhendis sisalduvad mis tahes sätted ei piira tarbijate ühtegi seadusjärgset õigust.**

# Eessõna

Kiirjuhend on ette nähtud kasutamiseks kogenud paigaldajatele mälu värskendava abimaterjalina. Soovitame enne juhtsüsteemi paigaldamist kindlasti lugeda läbi põhijuhendi.

EE

## Ohutusjuhised

### Käesolevas juhendis kasutatavad hoiatused

Juhendis on kasutatud kõigi Uponori seadmete paigaldamisel ja kasutamisel kehtivate spetsiaalsete ettevaatusnõuete tähistamiseks järgmiseid sümboleid.



#### HOIATUS!

Vigastuste oht. Hoiatuste eiramine võib põhjustada kehavigastusi või kahjustada komponente.



#### ETTEVAATUST!

Ettevaatusteadete eiramine võib põhjustada tõrkeid.

### Ettevaatusabinõud

Järgige kõigi Uponori seadmete paigaldamisel järgmiseid ettevaatusabinõusid.

- Lugege ning järgige paigaldus- ja kasutusjuhendis toodud juhiseid.
- Seadmed peab paigaldama pädev isik ja paigaldustööd tuleb teha kooskõlas kohalike eeskirjadega.
- Seadmestikku ei tohi teha muudatusi või modifikatsioone, mida pole käesolevas kasutusjuhendis kirjeldatud.
- Enne mis tahes juhtmestamistöõde alustamist peab kogu elektrivarustus olema välja lülitatud.
- Ärge kasutage Uponori komponentide puhastamiseks vett.
- Vältige Uponori komponentide kokkupuutumist kergesti süttivate aurude või gaasidega.

Me ei vastuta mis tahes kahjustuste või rikete eest, mis on tingitud nende juhiste eiramisest.

### Elektritoide



#### HOIATUS!

Uponori süsteem kasutab 230 V vahelduvvoolu sagedusel 50 Hz. Hädaolukorras katkestage viivitamatult elektritoiteühendus.

### Tehnilised piirangud



#### ETTEVAATUST!

Häirete vältimiseks hoidke paigaldus-/andme-kaablid üle 50 V pingega elektrikaablitest eemal.

### Toote nõuetekohane kasutuselt kõrvaldamine (elektroonikaromud)



#### MÄRKUS!

Kohaldatav Euroopa Liidus ja muudes Euroopa riikides, kus toimib jäätmete lahuskogumise süsteem.



Selline tootel või selle dokumentides kujutatud märgis tähendab, et toodet ei ole lubatud pärast kasutuse lõppu kõrvaldada koos olmejäätmetega. Jäätmete omavolilisest kõrvaldamisest keskkonnale või inimeste tervisele tekkiva kahju vältimiseks palume eraldada toote muudest jäätmetest ja toimetada see ringlussevõtuga tegelevasse kogumispunkti, et toetada materjalide säästvat korduskasutamist.

Kodukasutajad peaksid võtma ühendust jaemüüjaga, kellelt nad toote ostsid, või kohaliku omavalitsusega, et küsida teavet, kus ja kuidas nad saavad tagada toote keskkonnaohutu ringlussevõtu.

Ärikasutajad peaksid pöörduma oma tarnija poole ja vaatama üle ostulepingus sätestatud tingimused. Toodet ei tohi kõrvaldada koos ettevõtte tegevuse käigus tekkinud muude jäätmetega.

# Kiirjuhend



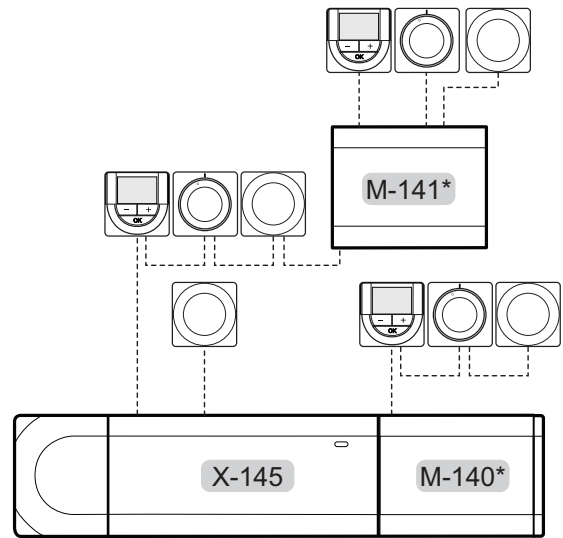
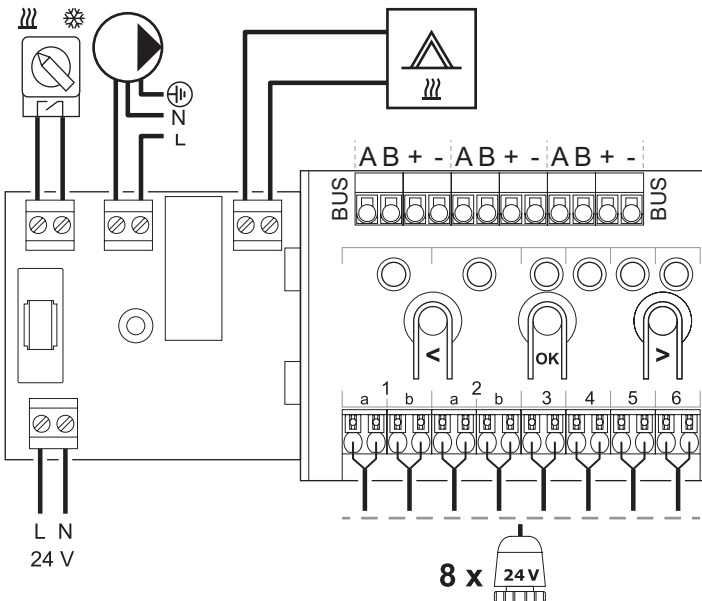
## MÄRKUS!

Kiirjuhend on ette nähtud kasutamiseks kogenud paigaldajatele mälu värskendava abimaterjalina. Soovitame enne juhtsüsteemi paigaldamist kindlasti lugeda läbi põhijuhendi.



## HOIATUS!

Elektriseadmete paigaldamine ja 230 V AC kaitseluugi taga tehtavad hooldustööd tuleb teostada väljaõppinud elektrikü järelevalve all.



\* Joonisel on kujutatud paigaldusnäidis koos valikuliste seadmetega.

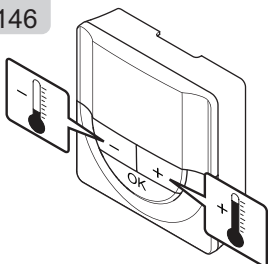
## Sideprotokoll

Süsteemi aluseks on siini sideprotokoll (eeldab termostaatide kordumatute tunnusnumbrite registreerimist kontrolleriile), milles kasutatakse pärg-, otse- või tähtühendust. See võimaldab teha jada- ja paralleelühendusi ning lihtsustab oluliselt juhtmete, termostaatide ja süsteemiseadmete ühendamist võrreldes olukorraga, kus iga ühendusklemmi kohta tehakse üks termostaadiühendus.

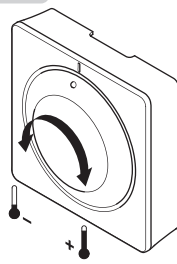
Selle sideprotokolli laialdasi ühendusvõimalusi saab erinevalt kombineerida vastavalt konkreetse süsteemi ülesehitusele.

## Termostaadi kasutamisujuhised

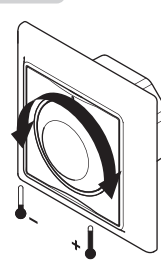
T-148  
T-146



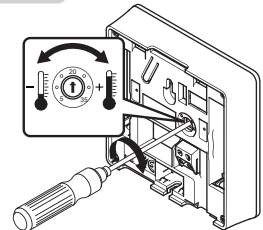
T-145

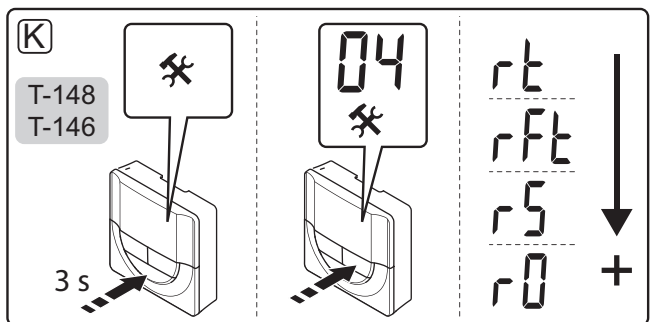
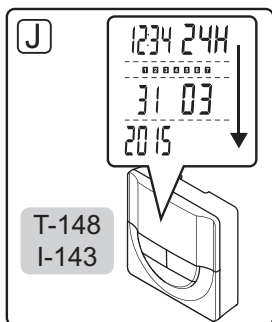
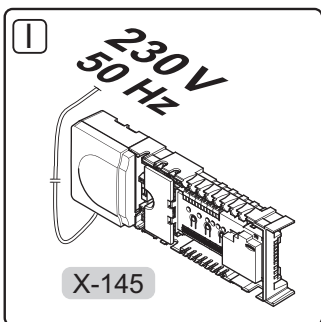
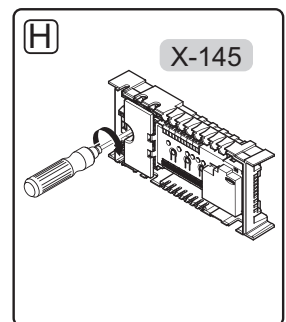
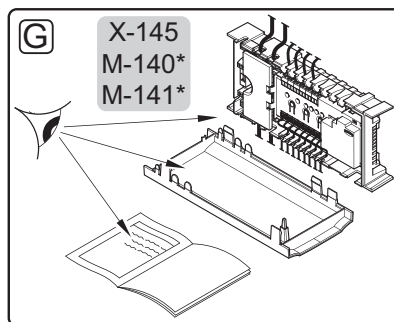
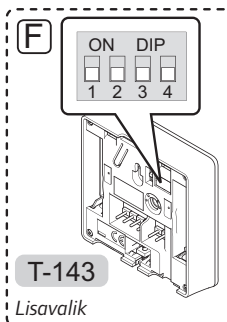
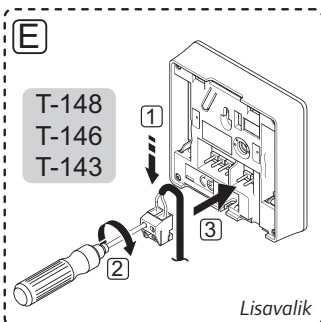
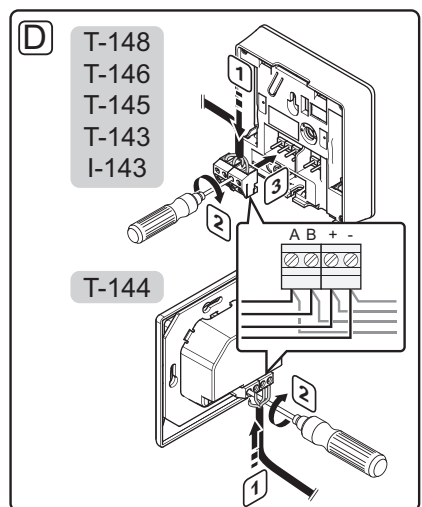
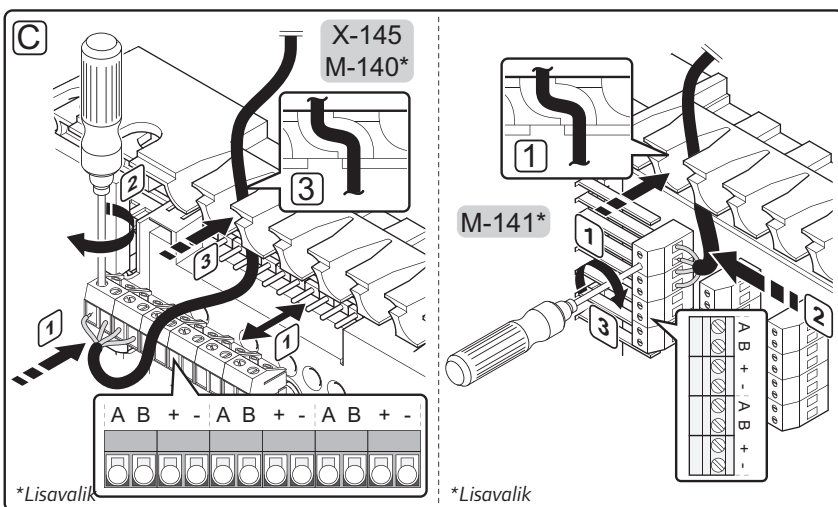
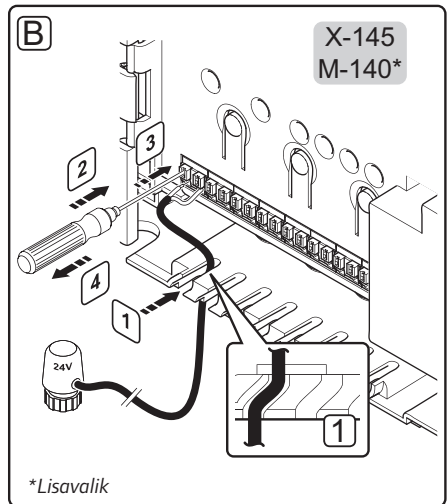
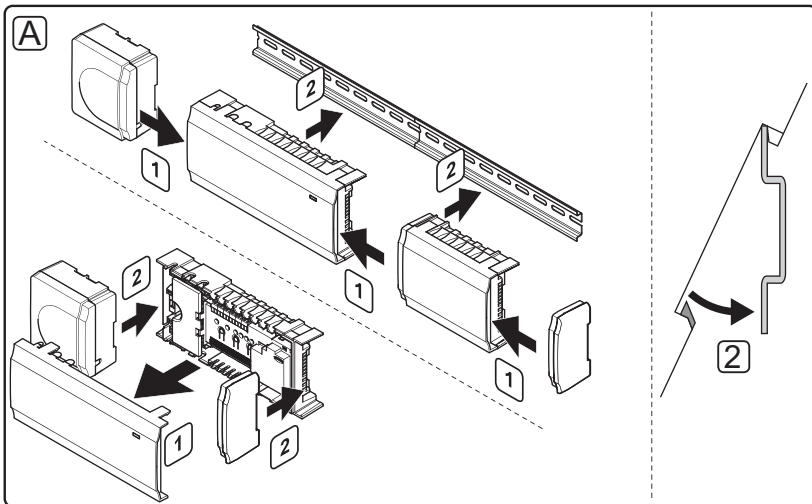


T-144



T-143





## Paigaldus



### HOIATUS!

Trafomoodul on raske ja võib ilma kaaneta kontrolleri tagurpidi hoidmise korral lahti tulla.



### MÄRKUS!

Enne trafo ja kontrollrikaardi lahutamist tuleb lahti võtta nende vahel olevad juhtmed.



### MÄRKUS!

Ühendage iga kanali kohta ainult üks ajam. Kanalitel 01 ja 02 on kaks väljundit (a ja b) kahe ajami ühendamiseks.



### ETTEVAATUST!

Veenduge, et iga ajam on ühendatud õige kanaliga nii, et termostaadid reguleerivad õigeid kütteringe.



### MÄRKUS!

Enne süsteemiseadme registreerimist tuleb registreerida vähemalt üks termostaat.



### ETTEVAATUST!

Üldkasutatava termostaadi lülitid tuleb seadistada enne termostaadi registreerimist.



### ETTEVAATUST!

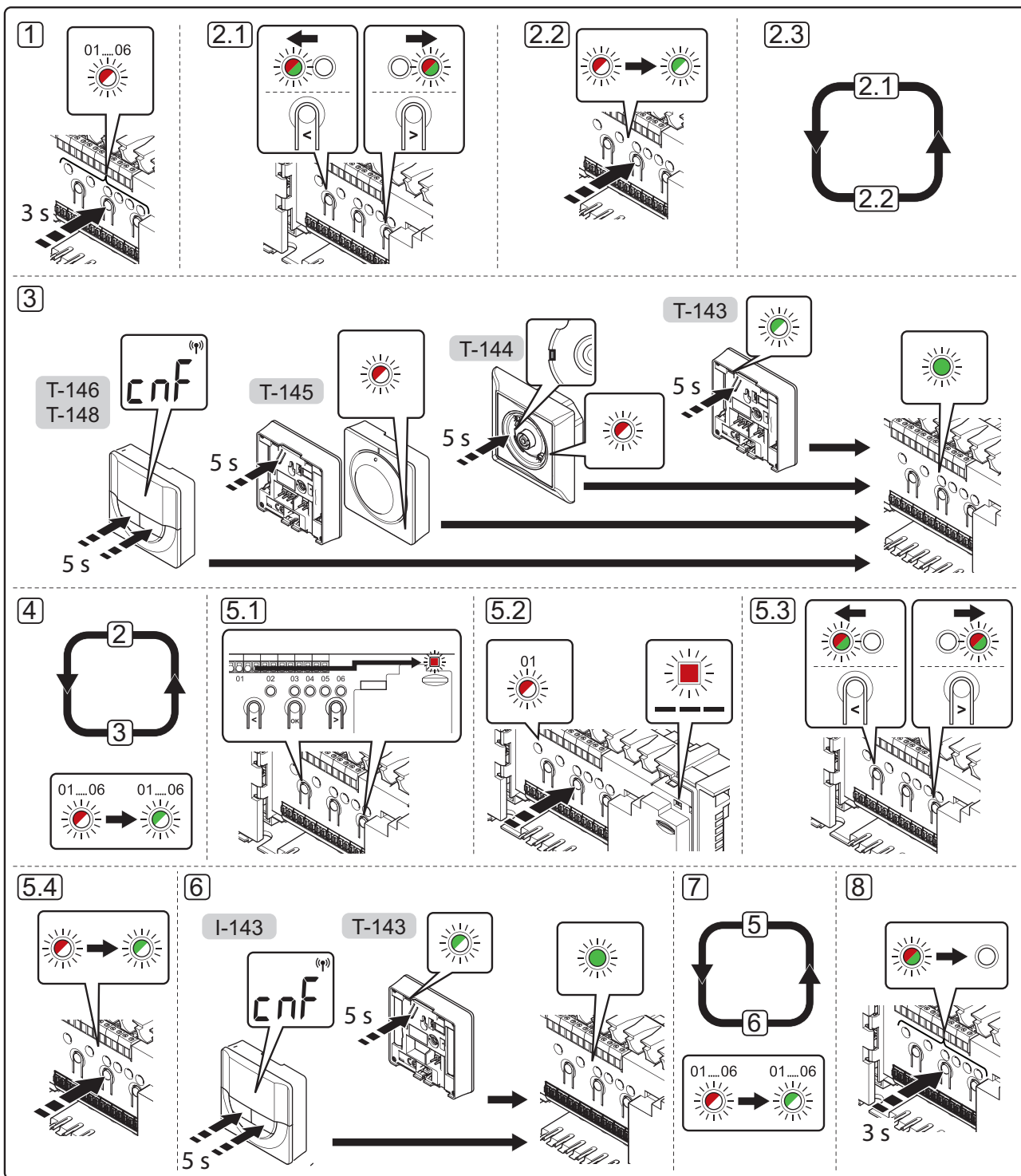
Üldkasutatava termostaadi lülitid tuleb seadistada lülitama mõnda kasutatavat funktsiooni, vastasel korral ei saa termostaati registreerida.

- Kinnitage kogu seade või selle osad seinale seinakinnituse või kruvide ja tüüblite abil.
- Ühendage ajamid.
- Ühendage sidekaabel kontrolleri, alluva mooduli ja/ või lisavarustuse kuuluva tähtmooduliga. **Märkus:** soovitatav on kasutada pärgühendusega siinitopoloogiat. Lisateavet vt lk 5, Sideprotokoll.
- Ühendage sidekaabel termostaadi/taimeriga.
- Ühendage lisavalikute hulka kuuluv väline andur (ainult ühilduva termostaadiga).

- Viige üldkasutatava termostaadi T-143 kiiplüliti vajalikku asendisse.

Funktsioon	Lüliti			
	1	2	3	4
Standardne ruumitermostaat	Väljas	Väljas	Väljas	Väljas
Standardne ruumitermostaat koos põranda temperatuurianduriga	<b>Sees</b>	Väljas	Väljas	Väljas
Standardne ruumitermostaat või süsteemiseade koos välistemperatuuri anduriga	Väljas	<b>Sees</b>	Väljas	Väljas
Süsteemiseade, mille andurisisendit kasutatakse mugavus- ja ECO-režiimide ümberlülituseks	Väljas	Väljas	Väljas	<b>Sees</b>
Kaugandur	Väljas	<b>Sees</b>	Väljas	<b>Sees</b>

- Kontrollige, kas kõik juhtmeühendused on tehtud ja õiged:
  - ajamid
  - kütte/jahutuse lüliti
  - ringluspump
- Veenduge, et kontrolleri 230 V AC sektsioon on suletud ja kinnituskruvi on kinni keeratud.
- Ühendage toitekaabel 230 V AC seinakontakti või harukarbiga, kui see on kohalike eeskirjade kohaselt nõutav.
- Seadistage termostaatide ja taimeriga kellaeg ja kuupäev (ainult digitaalsel termostaadil T-148 ja taimeril).
- Valige termostaatide juhtrežiim (seadistusmenüü **04**, ainult digitaalsetel termostaatidel). Vaikerežiim: **RT** (standardne ruumitermostaat).
- Registreerige esmalt termostaadid, siis taimer ja muud süsteemiseadmed (vt järgmine lk).





## Termostaadi või süsteemiseadme registreerimine kontrolleriile



### MÄRKUS!

Enne süsteemiseadme registreerimist tuleb registreerida vähemalt üks termostaat.

Ruumitermostaatide ja süsteemiseadmete (nt taimer) kontrolleriile registreerimiseks toimige järgmiselt.

1. Hoidke kontrolleri nuppu **OK** all umbes 3 sekundit, kuni kanali 1 (või esimese registreerimata kanali) LED hakkab punaselt vilkuma.

### 2. Ajami kanali valimine

- 2.1 Kasutage nuppe < ja >, et viia valikuviiit (LED vilgub punaselt) soovitud kanalile.
- 2.2 Vajutage nuppu **OK**, et valida see kanal registreerimiseks. Valitud kanali LED hakkab roheliselt vilkuma.
- 2.3 Korrake etappe 2.1 ja 2.2, kuni kõik koos termostaadiga registreeritavad kanalid on valitud (LEDid vilguvad roheliselt).

**Märkus!** Soovitatav on registreerida termostaadile korraga kõik kanalid.

### 3. Termostaadi registreerimine

#### Termostaat T-143, erinevad funktsioonid

- 3.1 Hoidke termostaadi registreerimisnuppu ettevaatlikult all ja vabastage see, kui LED (registreerimisnupu kohal olevas augus) hakkab roheliselt vilkuma.  
Kontrolleris valitud kanali LED jääb rohelisena püsivalt põlema ja registreerimine on lõppenud.

#### Termostaat T-144

- 3.1 Hoidke termostaadi registreerimisnuppu teravaotsalise tööriista abil ettevaatlikult all, kuni reguleeriketta kohal olev LED hakkab vilkuma. Kontrolleris valitud kanali LED jääb rohelisena püsivalt põlema ja registreerimine on lõppenud.

#### Termostaat T-145

- 3.1 Hoidke termostaadi registreerimisnuppu ettevaatlikult all ja vabastage see, kui termostaadi esiküljel asuv LED hakkab vilkuma.  
Kontrolleris valitud kanali LED jääb rohelisena püsivalt põlema ja registreerimine on lõppenud.

#### Termostaadid T-146 ja T-148

- 3.1 Hoidke korraga all termostaadi nuppe - ja +, kuni näidikul kuvatakse tähed **CnF** (konfigureerimine) ja side ikoon.  
Kontrolleris valitud kanali LED jääb rohelisena püsivalt põlema ja registreerimine on lõppenud.

4. Korrake etappe 2 ja 3, kuni kõik olemasolevad termostaadid on registreeritud.

### 5. Süsteemiseadme kanali valimine

- 5.1 Kasutage nuppe < ja >, et viia valikuviiit toite LEDi kohale (LED vilgub punaselt).
- 5.2 Vajutage nuppu **OK**, et aktiveerida süsteemikanali registreerimise režiim. Toite LED vilgub kindla skeemi järgi (pikk vilge, lühike paus, pikk vilge) ja kanali 1 LED vilgub punaselt.
- 5.3 Valige soovitud süsteemikanal vastavalt allolevale loendile.  
1 = taimer  
2 = üldkasutatav termostaat koos välisanduriga  
3 = üldkasutatav termostaat koos mugavus-/ECO-režiimi lülitusega
- 5.4 Valige soovitud süsteemiseadme kanal nupuga **OK**. Kanali LED hakkab roheliselt vilkuma.

### 6. Süsteemiseadme registreerimine

#### Taimer I-143

- 6.1 Hoidke korraga all termostaadi nuppe - ja +, kuni näidikul kuvatakse tähed **CnF** (konfigureerimine) ja side ikoon.  
Kontrolleris valitud kanali LED jääb rohelisena püsivalt põlema ja registreerimine on lõppenud.

#### Termostaadi T-143 registreerimine süsteemiseadmena, erinevad funktsioonid

- 6.1 Hoidke termostaadi registreerimisnuppu ettevaatlikult all ja vabastage see, kui LED (registreerimisnupu kohal olevas augus) hakkab roheliselt vilkuma.  
Kontrolleris valitud kanali LED jääb rohelisena püsivalt põlema ja registreerimine on lõppenud.

7. Korrake etappe 5 ja 6, kuni kõik olemasolevad süsteemiseadmed on registreeritud.

### 8. Registreerimise lõpetamine

Registreerimise lõpetamiseks ja töörežiimi tagasi pöördumiseks hoidke kontrolleri nuppu **OK** umbes 3 sekundit all, kuni rohelised LEDid kustuvad.

## Ühe kanali või süsteemiseadme registreeringu tühistamine

Kui kanal või süsteemiseade on valesti registreeritud või tekib vajadus termostaat uuesti registreerida, on võimalik kontrollieris antud hetkel salvestatud registreering tühistada.

Kanali registreeringu tühistamine

1. Aktiveerige registreerimisrežiim. Kanali 1 LED vilgub punaselt/rohelistelt või esimese registreerimata kanali LED vilgub punaselt.
2. Kui on vaja tühistada süsteemiseadme (nt taimer) registreering, aktiveerige süsteemikanali registreerimise režiim. Toite LED vilgub kindla skeemi järgi (pikk vilge, lühike paus, pikk vilge) ja kanali 1 LED vilgub punaselt/rohelistelt.
3. Registreeringu tühistamiseks viige valikuviiit (LED vilgub punaselt) nuppude < ja > abil valitud kanali kohale (kui kanal on registreeritud, vilgub selle LED rohelistelt).
4. Hoidke nuppe < ja > korraga all umbes 5 sekundit, kuni valitud kanali LED hakkab punaselt vilkuma.

## Kõigi kanalite registreeringu tühistamine

Kui üks või mitu kanalit on valesti registreeritud, on võimalik kõik registreeringud korraga tühistada.

Kõigi kanalite registreeringu tühistamine

1. Aktiveerige registreerimisrežiim. Kanali 1 LED vilgub punaselt/rohelistelt või esimese registreerimata kanali LED vilgub punaselt.
2. Hoidke nuppe < ja > korraga all umbes 10 sekundit, kuni kõigi kanalite LEDid (välja arvatud üks) kustuvad. Ainus põlema jäänud LED vilgub punaselt.

## Mitmesugused funktsioonid

Lugege põhijuhendit, et saada lisateavet ajamite automaatse tasakaalustuse (kaotab vajaduse manuaalse tasakaalustamise järel, vaikimisi sisse lülitatud), jahutuse, mugavus-/ECO-režiimi seadistuste jt funktsioonide kohta.

## Tehnilised andmed

Üldine	
IP-kaitseklass	IP20 (IP: toote aktiivsete komponentide kaitstud juurdepääsu ja vee eest)
Ümbritseva keskkonna maksimaalne suhteline õhuniiskus	85% temperatuuril 20 °C
Termostaat ja taimer	
CE-tähis	
Madalpingetestid	EN 60730-1* ja EN 60730-2-1***
Elektromagnetilise ühilduvuse testid	EN 60730-1
Elektritoide	Kontrollerist
Pinge	4,5 V kuni 5,5 V
Kasutustemperatuur	0 °C kuni +45 °C
Ladustamistemperatuur	-10 °C kuni +70 °C
Ühendusklemmid (ainult termostaadid)	0,5 mm <sup>2</sup> kuni 2,5 mm <sup>2</sup>
Kontroller	
CE-tähis	
Madalpingetestid	EN 60730-1* ja EN 60730-2-1***
Elektromagnetilise ühilduvuse testid	EN 60730-1
Elektritoide	230 V AC +10/-15%, 50 Hz või 60 Hz
Sisemine kaitse	T5 F3.15AL 250 V, 5x20 3,15 A, kiirelt reageeriv
Kasutustemperatuur	0 °C kuni +45 °C
Ladustamistemperatuur	-20 °C kuni +70 °C
Maksimaalne voolutarve	40 W
Pumba ja boileri releeväljundid	230 V AC +10/-15%, 250 V AC 8 A max
Üldotstarbeline sisend (GPI)	Ainult kuivkontakt
Klappide väljundid	24 V AC, 4 A max
Toiteühendus	1 m kaabel europistikuga (v.a Ühendkuningriigis)
Toite, pumba, GPI ja boileri ühendusklemmid	Kuni 4,0 mm <sup>2</sup> jäigad või 2,5 mm <sup>2</sup> painduvad klemmid koos kaitseümbrise
Siini sideliinide ühendusklemmid	0,5 mm <sup>2</sup> kuni 2,5 mm <sup>2</sup>
Klapiväljundite ühendusklemmid	0,2 mm <sup>2</sup> kuni 1,5 mm <sup>2</sup>

\* ) EN 60730-1 Elektrilised automaatjuhtimisseadmed majapidamis- ja muuks taoliseks kasutuseks. Osa 1: Üldnõuded

\*\* ) EN 60730-2-1 Elektrilised automaatjuhtimisseadmed majapidamis- ja muuks taoliseks kasutuseks. Osa 2-1: Erinõuded elektriliste majapidamisseadmete elektrilistele juhtimisseadistele

\*\*\* ) EN 60730-2-9 Elektrilised automaatjuhtimisseadmed majapidamis- ja muuks taoliseks kasutuseks. Osa 2-9: Erinõuded temperatuuriandur-juhtimisseadistele

Kasutatav kõikjal Euroopas

CE 0682

Vastavusdeklaratsioon

Käesolevaga kinnitame omal vastutusel, et nende juhiste järgi käsitsetavad tooted vastavad kõigile raadioseadmete ja telekommunikatsioonivõrgu lõppseadmete 1999. aasta märtsis vastu võetud direktiivi 1999/5/EÜ põhinõuetele.

EE



**Uponor Eesti Oü**  
[www.uponor.ee](http://www.uponor.ee)

Uponor jätab endale õiguse teha kasutatavate komponentide spetsifikatsioonis  
Uponori pideva täiendamise ja arenduse poliitikast lähtuvaid muudatusi ilma  
etteatamiseta.

# Uponor