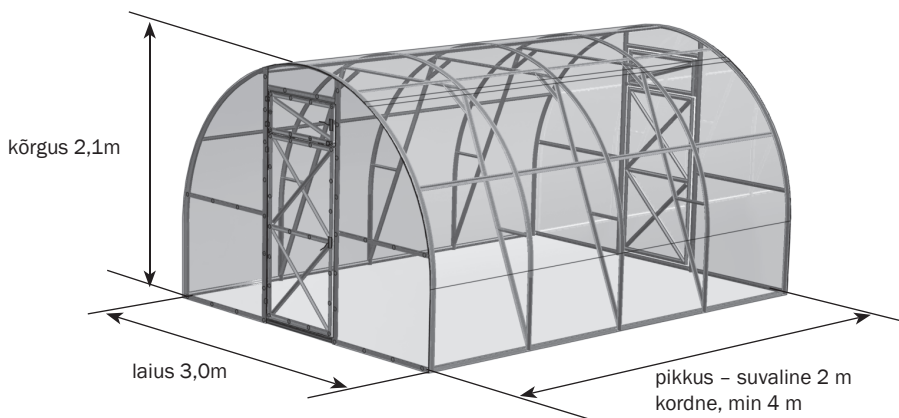




VOLYA LLC

TRE EXTRA STONG

kärgpolükarbonaadiga kaetud kasvuhoone



Tehniline leht

lk. 2-6

Montaažjuhend

lk. 7-22



Kasvuhoone paigaldamisel ja kasutamisel pidage rangelt kinni juhendist ja tehnilisel lehel toodud ohutusjuhistest. Tehniline leht tuleb kindlasti alles hoida.

Kirjeldus

Kasvuhoone on mõeldud aiakultuuride kasvatamiseks soodsa mikrokliima loomiseks suvilates ja aiamaadel. Kaetava pinna suurus sõltub kasvuhoone pikkusest (vt tabel 1). Kasvuhoone püstitatud karkassi kõrgus on 2,1 m ja laius 3,0 m. Kasvuhoone võib olla vastavalt ostja soovile eri pikkusega. Kasvuhoone vajaliku pikkuse saavutamiseks võib osta juurde lisasõlmi koos pikendavate vahetükkidega, mis annavad juurde 4 m (vt tabel 2).

Tabel 1 Kasvuhooneen parameetrit		
Kasvuhoone pikkus	Kaetava pinna suurus, m ²	Polükarbonaadist 2100x6000 mm plaatide arv, tk
4	12	3
6	18	4
8	24	5

Kasvuhoone karkass on valmistatud tsingitud terasest ning see pannakse kokku poltide ja mutritega. Kasvuhoone kinnitatakse karkassi spetsiaalsete otsadetailide maasse kaevamisega või vundamendi külge kinnitamiseks mõeldud nurkraudadega. Tarne sisaldab kõike vajalikku katteplaatide kinnitamiseks. Kasvuhoone plaatidega komplekteerimine toimub ostja tellimuse alusel. Kasvuhoonel on kaks üksteise vastas asuvates otstes olevat ukseava ja tuulutusakent.

Tabel 2 Sõlme kompleksus							
Kasvuhoone pikkus, m	Sõlme number					Vahetükk	
	Nr 1	Nr 2	Nr 3	Nr 4	Nr 5	Nr 1	Nr 2
	4m	+	+	+	+	+	
6m	+	+	+	+	+	+	+
8m	+	+	+	+	+	++	++




Tabel 3 Sõlme koostis		
Sisu	Mõõtmed, mm	Maks mass, kg
Karkass (baaspikkus 4 m)		
1 sõlm - talad, sirged detailid ja juhend	106x1075x79	15,2
2 sõlm - kaarte ja otste detailid	275x1550x65	11,0
3 sõlm - otste sirged detailid, kaarte tugevdused	112x1415x65	25,0
4 sõlm - ühendusdetailid	80x180x130	3,0
5 sõlm - tihendusprofiil		1,45
Vahetükk (karkassi pikendamiseks 2 m võrra)		
1 sõlm - talad, sirged detailid, ühendusdetailid	90x1405x65	13,7
2 sõlm - kaaredetailid	260x1550x65	5,0

Tabel 4

Kasvuhoone detailne ülevaade

tähistus	nimetus	arv (tk)
1 sõlm (talad ja sirged detailid)		
2	tala	16
3	tugi	14
5	tuulutusakna katteliist	4
8	otsa alumine pingutuslatt	4
10	ukseava pingutuslatt	4
11п	otsa keskmine parempoolne pingutuslatt	2
11л	otsa keskmine vasakpoolne pingutuslatt	2
12Д	ukse vertikaalne detail	8
13Д	ukse horisontaalne detail	6
12Ф	tuulutusakna vertikaalne detail	4
13Ф	tuulutusakna horisontaalne detail	4
14	ukse väike diagonaal	4
15	ukse suur diagonaal	4
16	tuulutusakna diagonaal	2
	haak	4
2 sõlm (kaaredetailid)		
4н	alumine kaar	6
4в	ülemine kaar	3
4вк	ülemine äärmine kaar	2
4нкп	alumine äärmine parempoolne kaar	2
4нкл	alumine äärmine vasakpoolne kaar	2
3 sõlm (otste sirged detailid, kaarte tugevdused)		
1	sammas	10
2в	ülemine tala	12
9-1	ukseava alumine sammas	4
9-2л	ukseava ülemine vasakpoolne sammas	2
9-2п	ukseava ülemine parempoolne sammas	2
17	horisontaalne pingutuslatt	3
18	ülemine sidelatt	6
19	alumine sidelatt	6
20	sidelati rõhttugi	6
21	tugevdav kaldsidelatt	6
	tugevdustoru	4

Tabel 4 järg

Kasvuhoone detailne ülevaade		
Tähistus	Nimetus	Arv (tk)
4 sõlm (ühendusdetailid)		
	konsool haagi jaoks	8
	otsa konsool	8
	polt M4x8	492
	polt M4x14	50
	polt M4x25	100
	polt M4x35	76
	isekeermestav polt	6
	mutter	718
	seib	188
	hing	8
	lukustamisedetail (kahe elastse pealisega pöördhoob)	4
	toru painutamiseks	1
	kleeplint	1
	käepide	8
	keermestatud varras	4
	mutrivõti	1
5 sõlm (tihendusprofiil)		
	hingeprofiil (m) 	3,7
	ukseprofiil (m) 	10
	otsaprofiil (m) 	12

Tabel 5		
Vahetüki ülevaade		
1 sõlm		
1	sammas	4
3	tugi	4
2B	ülemine tala	6
2	tala	8
17	horisontaalne pingutuslatt	2
18	ülemine sidelatt	4
19	alumine sidelatt	4
20	sidelati rõhttugi	4
21	tugevdav kaldsidelatt	4
	polt M4x8	164
	polt M4x25	8
	polt M4x35	12
	mutter	184
	seib	20
2 sõlm		
4H	alumine kaar	2
4B	ülemine kaar	4

Kasutamine

1. Enne kasutamist tuleb aiakasvuhoone vastavalt kasutusjuhendile kokku panna ja pinnasele paigaldada.



Kui kasvuhoone paigaldavad kolmandad isikud, peab ostja kontrollima montaaži kvaliteeti, et tulemus vastaks juhendile.



Ärge paigutage kasvuhoonet hoonete ja puude lähedale, millelt võib kukkuda lund või jääd. Soovitatav kaugus on min 2 m.

2. Piiratud lumekoormuse korral ei ole vaja kasvuhoone katteplaate talveks eemaldada. Kui kasvuhoone jääb kogu talveks järelevalveta, peab ostja kas katteplaadid eemaldama või hindama võimalikku lumekoormust. Karkassi puhul, mis on täielikult komplekteeritud pingutuslattide ja külgmiste sidelattideega, on piirlumekoormus 180 kg horisontaalse maapinna 1 m² kohta, mis vastab IV lumeregiooni klassi normatiivsele lumekoormusele (vastavalt Venemaa ehitusnormidele ja reeglitele СНиП 2.01.07-85 „Koormused ja mõjud“). Õigesti paigaldatud kasvuhoone puhul tagab tootja vastupidavuse lumekoormusele Moskva, Sverdlovski, Novosibirski ja teistes oblastites, kus lumekoormuse klass ei ületa IV. Küsige ostmisel selle koha lumeregiooni klassi, kuhu kasvuhoone paigaldatakse.

Polükarbonaatplaatide puhastamine ja pesemine.

- 1.** Loputage plaati sooja veega.
- 2.** Peske plaati pehme seebilahuse või tavalise puhastusvahendi ja sooja veega, kasutades mustuse eemaldamiseks pehmet lappi või käsna.
- 3.** Loputage külma veega ja kuivatage pehme lapiga.



Mitte kunagi ärge kasutage polükarbonaatplaatide puhastamiseks abrasiivseid aineid ega väga leeliselisi puhastussegusid. Pinna kuiv pühkimine kahjustab katteplaatide kaitsekihti ja lühendab nende kasutusiga. Mitte kunagi ärge pühkige polükarbonaatplaatide pinda harjade, metallisisaldusega lappide ega muude abrasiivsete vahenditega.



Karkassi korrodeerumise (mustaks minemise) vältimiseks ärge kasutage kasvuhoone desinfitseerimisel hallituse ja bakterite vastu väävlühendeid.

Garantii

Garantii:

1. Tootja kannab vastutust kasvuhoone karkassi täieliku kompleksuse eest.
2. Tootja kannab vastutust selle eest, et kasvuhoone oleks vastavalt juhendile kokkupandav.
3. Tootja kannab vastutust kasvuhoone vastupidavuse eest toodud ilmastikumõjude juures.
4. Pretensioonide esitamise aeg – 24 kuud alates ostmise kuupäevast.

Garantiitingimused

Garantii ei kehti, kui:

1. Kasvuhoone on paigaldatud juhendit eirates.
2. On rikutud kasutamise reegleid.
3. Kasvuhoonet on kasutatud muuks kui ettenähtud otstarbeks.
4. Kasvuhoone on deformeerunud pinnase liikumise tõttu.
5. On esinenud üleujutus, orkaan või juhtunud muu loodusõnnetus.

Tootja: Osaühing Volja
(OOO «Воля»)

141983, Dubna, Moskva oblast, per. Severnõi 8
(141983, г.Дубна Московской области, пер. Северный д.8.)

Tootja kannab vastutust toodangu kvaliteedi eest vastavalt
Vene Föderatsiooni tsiviilseadustikule.

Tootja jätab endale õiguse teha kasvuhoone konstruktsioonis muudatusi.

Kasvuhoone montaažjuhend

Sissejuhatus

1. Karkassi üldvaade on toodud joonisel 1. Detailid paigaldatakse nii, et profiilide küljeäärrikud oleksid suunatud vastu katteplaate. Karkass koosneb nummerdatud detailidest.

2.

Tähistused

Indeksid:

K - äärmine (piki kasvuhoonet);

H - alumine;

B - ülemine;

П - parempoolne;

Λ - vasakpoolne;

Φ - tuulutusakna;

A - ukse;

→ - noolega on tähistatud paigaldamissuund vastavalt juhendi skeemidele.

Terminoloogia:

Vasak pool - vasakul, vaadates kasvuhoone poole väljast, ukse eest.

Parem pool - paremal, vaadates kasvuhoone poole väljast, ukse eest.

Mõnele detailile jäävad ühtlustatud vormi tõttu kasutamata avad.



3. Detailide ühendamiseks asetatakse profiilid üksteise vastu ning kinnitatakse avade kaudu poltide ja mutritega. Detailide ühendamisel viisil «profiil profiili sisse» ei ole oluline, kumb ühendatavatest detailidest jääb ülespoole.
4. Kokkupanemisel olge ettevaatlik, et mitte kahjustada detaile, millel puudub kuni montaaži lõpetamiseni piisav tugevus. Kasutage kokkupanemisel karkassi ühtlaseks tõstmiseks aluseid (näiteks toole). Keerulistes kokkupuutekohtades avade rihtimiseks kasutage 4 mm läbimõõduga naela või koonusja otsaga kärna.



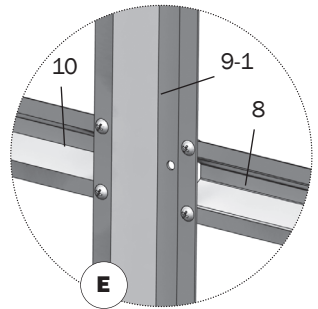
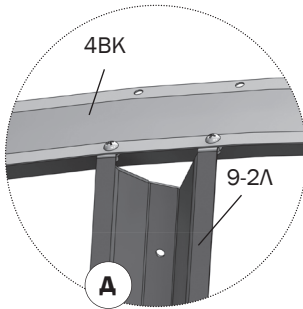
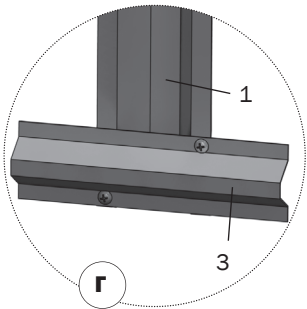
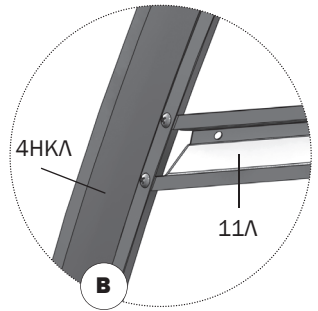
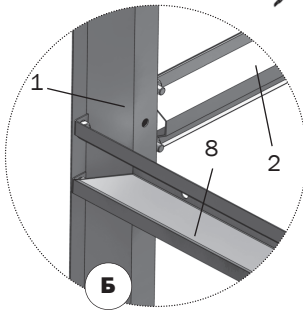
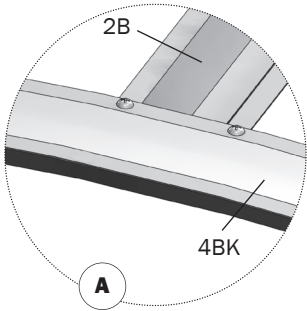
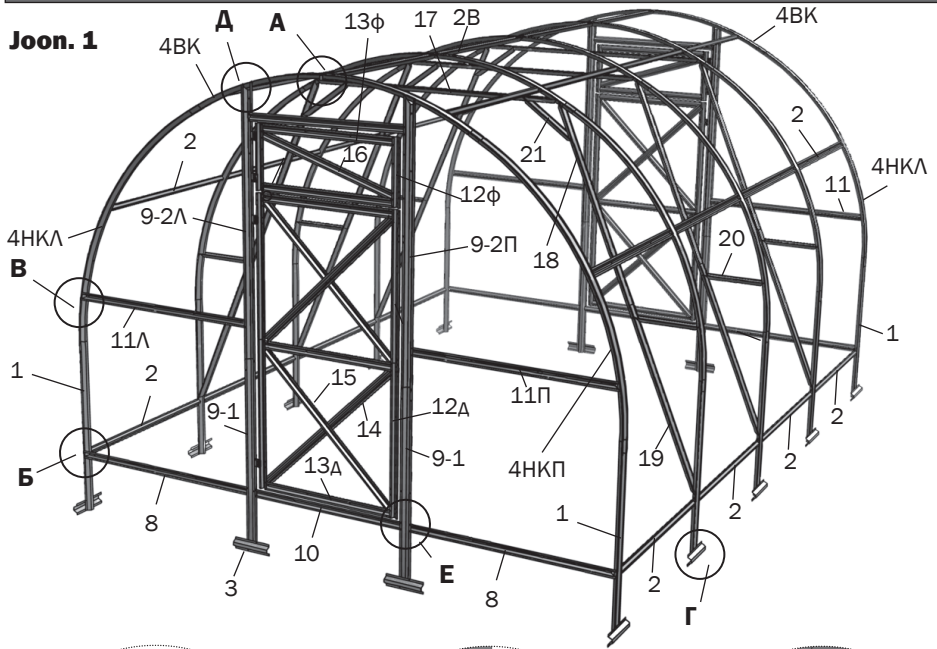
Karkassi kokkupanemisel detaile ühendades tuleb ära kasutada kõik ettenähtud avad. Detailide „lihtsustatud” ühendamine ühe-kahe poldiga on montaažireeglite rikkumine ja selle tõttu kaotab tootja antud garantii kehtivuse.



Olge kokkupanemisel ettevaatlik! Detailidel on teravad nurgad. Vältige endale sisselõikamist! Kandke töötamisel kaitsekindaid.

Üldvaade kasvuhoone karkassile

Joon. 1



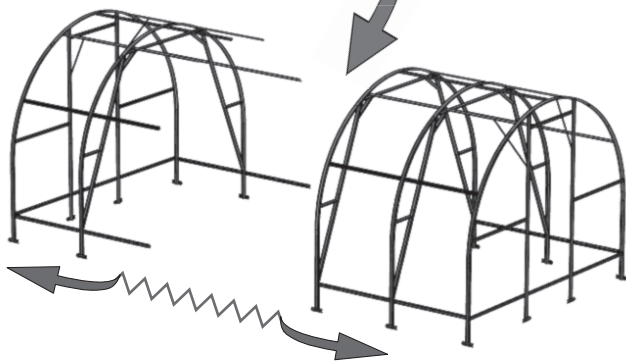
Üldvaade kasvuhoone karkassile



Joon. 2

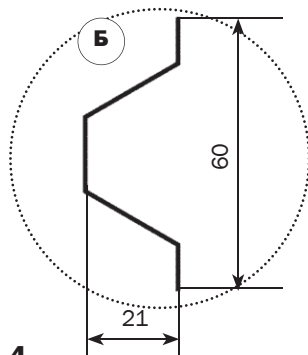
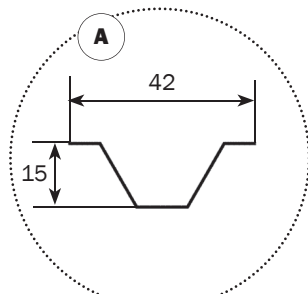
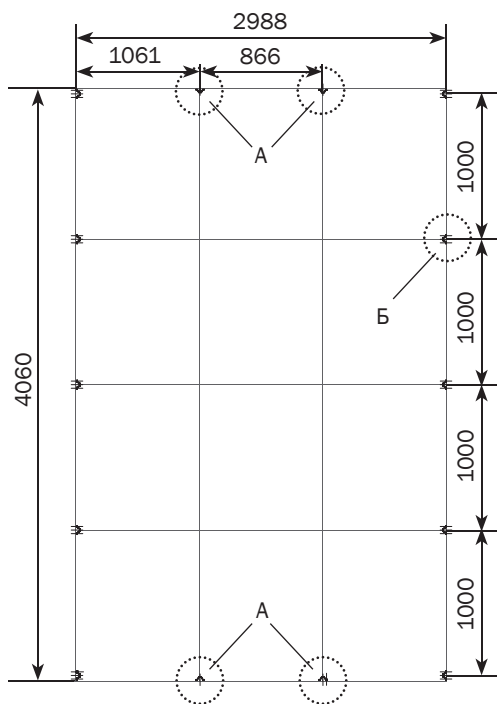
Kasvuhoone vahetüki üldvaade

Üks vahetükk pikendab kasvuhoonet 2 m võrra.



Joon. 3

Saab pikendada suvalise arvu vahetükkidega.



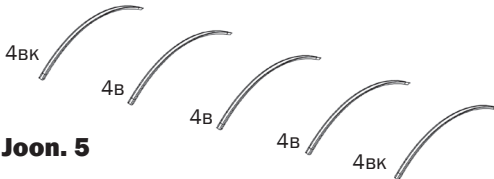
Joon. 4

Kasvuhoone sammaste vundamendile toetamise skeem.

Montaaž

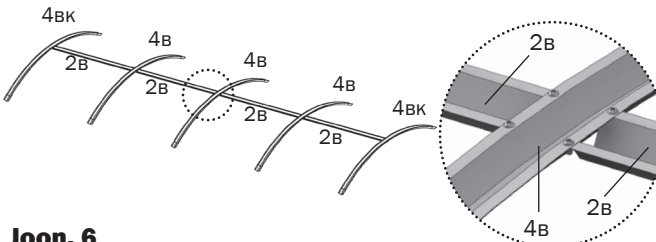
1. Pange kasvuhoone kokku selle paigaldamiskoha kõrval.
2. Kokkupanemisel lähtuge montaaži etappide ja sõlmede fotodest, mis on toodud **joon. 5...12**. Joonistel on kujutatud 4 m pikkuse kasvuhoone montaaži. Kasvuhoone vajalik pikkus saavutatakse vastavate detailide lisamisega vahetüki sõlm(ed)est. Detailide ühendamiseks kasutatakse polte M4 x 8.
3. Kasvuhoone jaoks valitud kohas tuleb kaevata vastavalt skeemile **joon. 4** ühe labidalehe sügavune vagu. Asetage karkass vaku. Kontrollige nõoriga karkassi diagonaalide võrdsust. Kasvuhoone peab olema pinnases nii sügaval, et ukseava alumised detailid **10** ja alumised talad **2** puudutaksid maapinda. Kontrollige nõoriga uuesti diagonaalide võrdsust ja korrigeerige karkassi nurkade asendit.
4. Vakku pinnase lisamisega või vao süvendamisega muutke karkassi asend selliseks, et pikisuunalised elemendid oleksid sirged, horisontaalsed ja üksteisega paralleelsed ning et kaared oleksid küljelt vaadates sirged. Kui kaari on vaja rihtida, kerake talade ja kaarte ühendusi veidi lahti, rihtige neid maapinna suhtes ning keerake poldid uuesti kinni.

Montaaži etapid



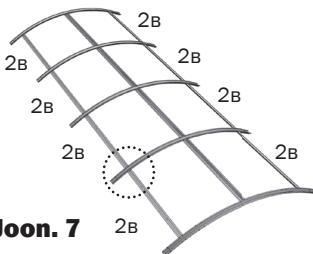
Paigutage laiali kaared **4B** ja **4BK** (joonis 5).

Joon. 5



Ühendage kaartega talad **2B**.

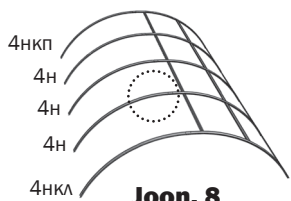
Joon. 6



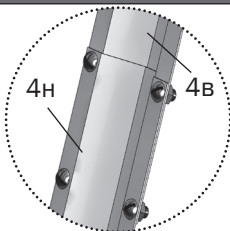
Ühendage kaarega **4B** kahelt poolt talad **2B**.

Joon. 7

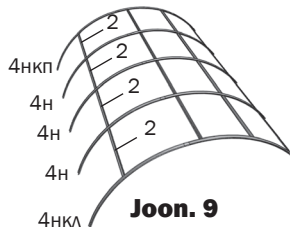
Montaaži etapid



Joon. 8

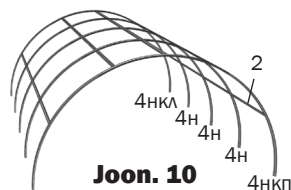


Kinnitage kaarte **4В** külge kaared **4Н**, **4НКП** ja **4НКА**.

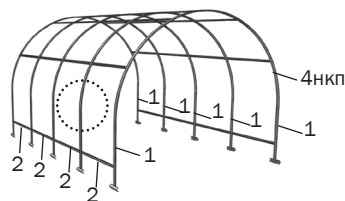


Joon. 9

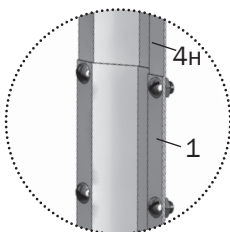
Alumiste kaarte külge ühendage talad **2** (joonis 9). Samamoodi toimige vastasküljel (joonis 10).



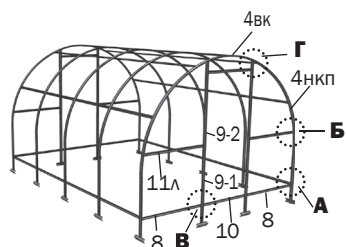
Joon. 10



Joon. 11

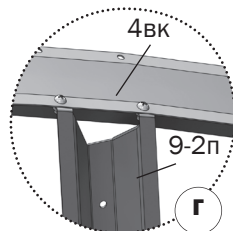
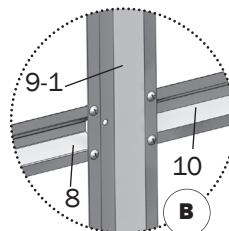
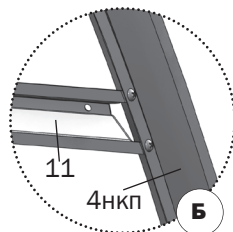
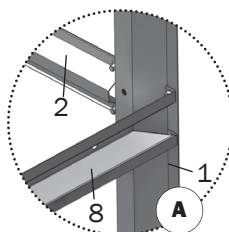


Alumiste kaarte külge kinnitage mõlemalt poolt **1** sambad **1** ja kinnitage nende külge talad **2** (joonis 11).



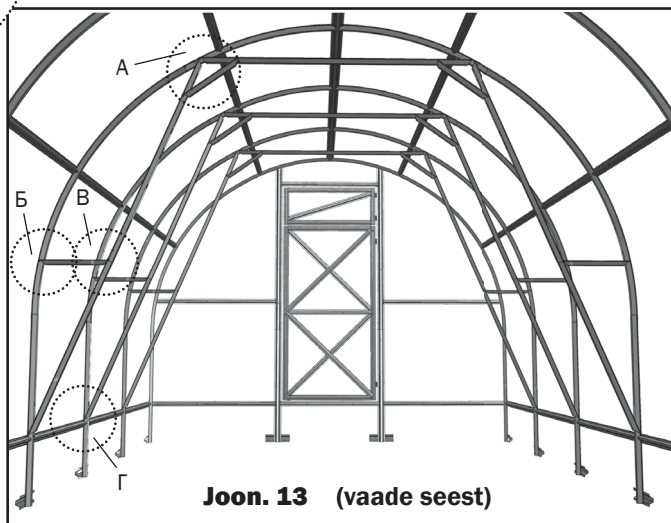
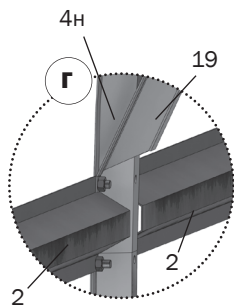
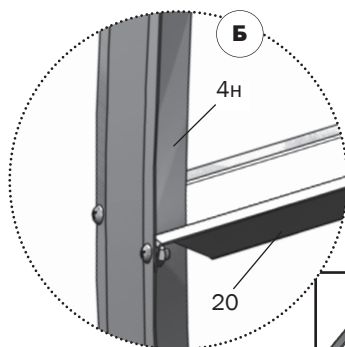
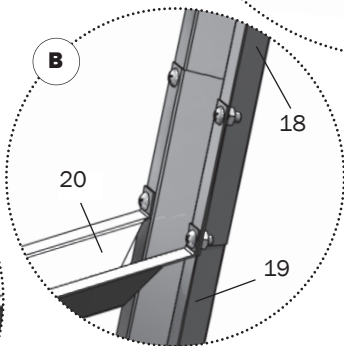
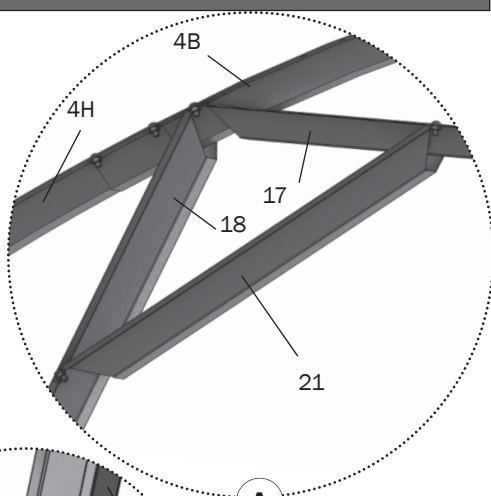
Joon. 12

Paigaldage otsa detailid 8, 10, 11-Л, 11-П, 9-1, 9-2Л, 9-2П (joonis 12).



Montaaži etapid

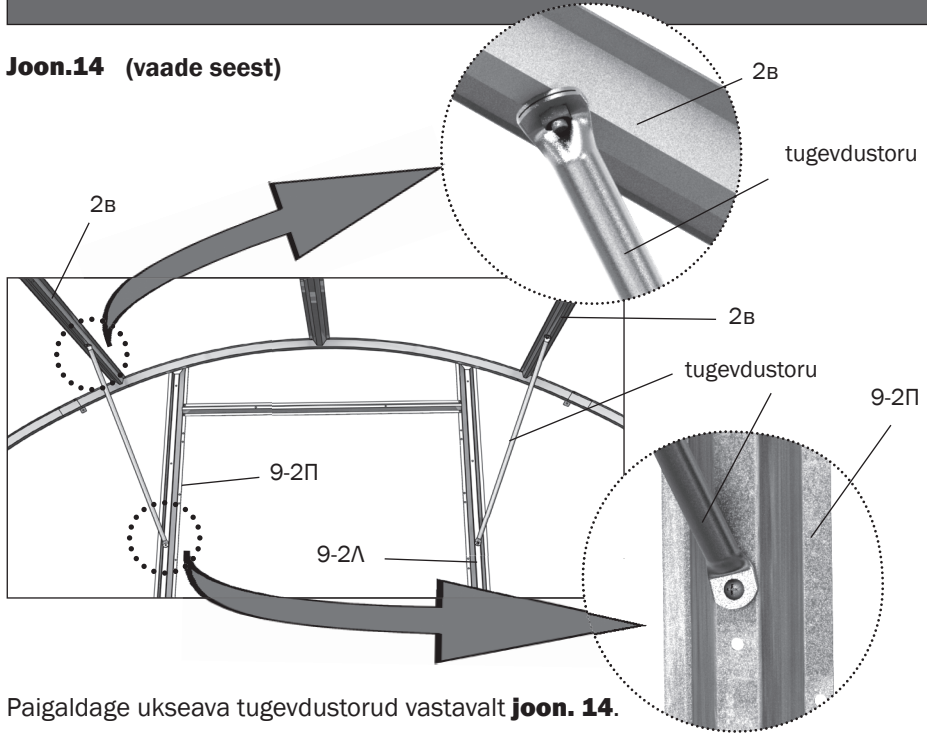
Paigaldage kasvuhoone karkassi sees igale kaarele külgemised sidelatid (detailid **18, 19**) ja pingutuslatt (detail **17**). Külgmise sidelatti koosneb kahest detailist. Külgmise sidelatti rõhttugi **20** paigaldatakse ülemise ja alumise teise otsaga kaare **4H** külge. Tugevdavad kaldsidelatid **21** ühendavad pingutuslatte külgemiste sidelattidega.



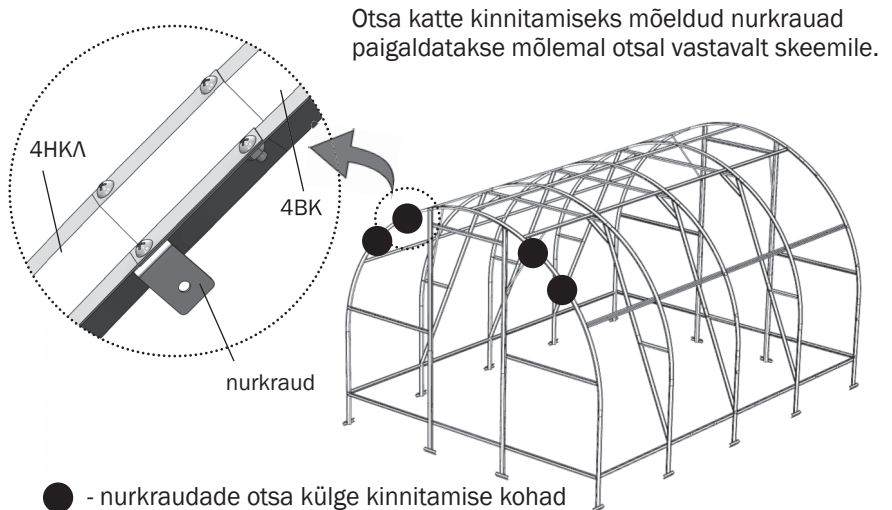
Joon. 13 (vaade seest)

Montaaži etapid

Joon.14 (vaade seest)



Paigaldage ukseava tugevdustorud vastavalt **joon. 14**.



● - nurkraudade otsa külge kinnitamise kohad

Katteplaatide lahtilõikamine ja kinitamine



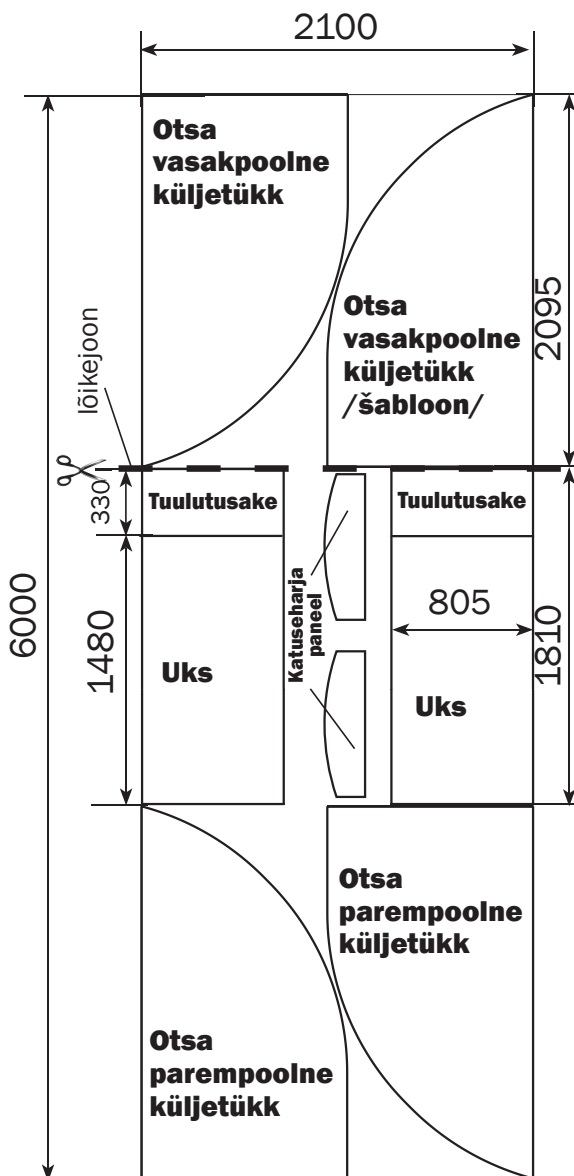
Olge ettevaatlik! Tuulise ilmaga kattematerjali lahti lõigates fikseerige polükarbonaatplaatide servad raskusega.



LÕIGAKE POLÜKARBONAATI TÄPSELT VASTAVALT JOON. 15 JA 16.

Kärgpolükarbonaadist plaat mõõtmetega 2100 x 6000 mm

1. Lõigake lahti otste katteplaat. Selleks lõigake polükarbonaatplaadi küljest tükk pikkusega 2095 mm (vt lõikejoont **joon. 15**). Katte küljetüki šabloonitegemiseks asetage väljalõigatud tükk vastu kasvuhoone kokkupandud otsa ja polükarbonaadilt kaitsekihti eemaldamata kandke vastavalt detailidele **4BK**, **4HK** ja **1** katteplaadil olevale šabloonile märgid koos varuga (**joonis 16**). Märgistamisel peab plaadi serv olema täpselt vastu detailide **9-1** ja **9-2** servi. Lõigake šabloon välja. Märgistage väljalõigatud šabloonile abil ülejäänud osa plaadist vastavalt skeemile (**joon. 15**).



Joon. 15

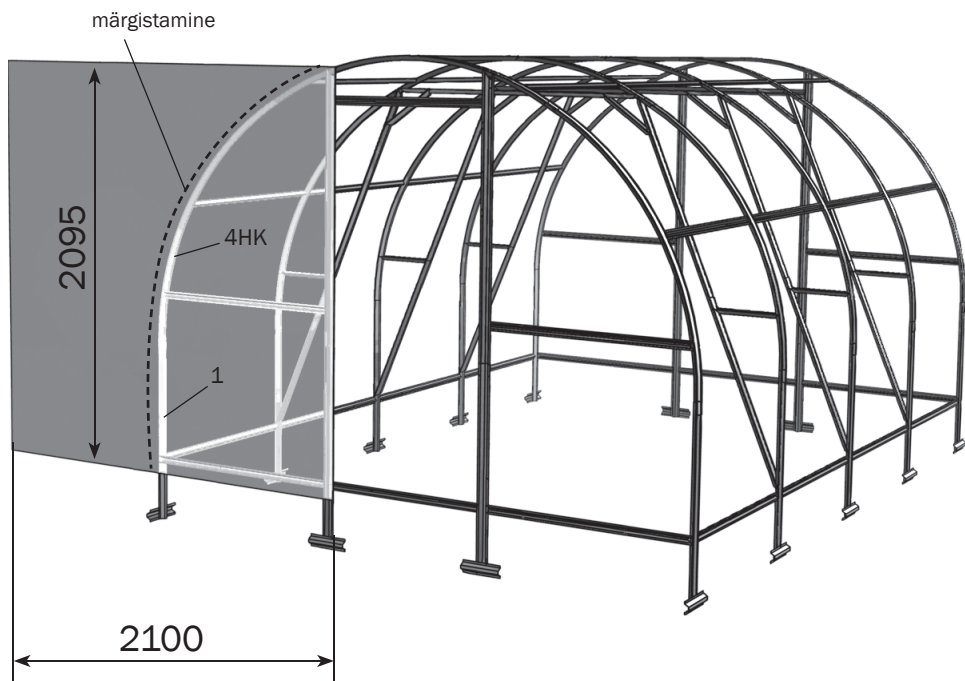
Katteplaatide lahtilõikamine ja kinnitamine



Lõikamiseks on parem kasutada elektrilist tikksaagi või siis peente hammastega käsisaagi.



Polükarbonaatplaadid paigaldatakse nii, et nende kaitsekihiga pool (täpsustage seda ostmisel või enne paigaldamist) jääb välja (päikese kätte). Kaitsekiht on tavaliselt sellel küljel, kus transpordikilel on peal tekstid. Plaadi teisel küljel on kile läbipaistev. Pärast plaadi märgistamist ja enne selle lahtilõikamist tehke iga tüki kaitsekihiga poolele märgid – pärast transpordikile eemaldamist ei ole plaadi küljed enam eristatavad. Transpordikile eemaldatakse mõlemalt küljelt vahetult enne plaadi kinnitamist karkassi külge.

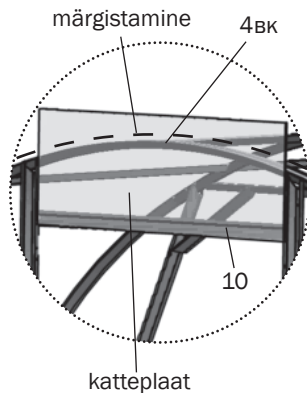
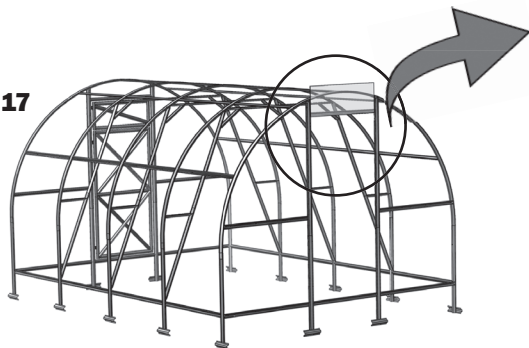


Joon. 16

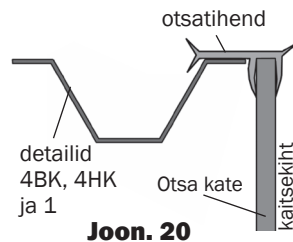
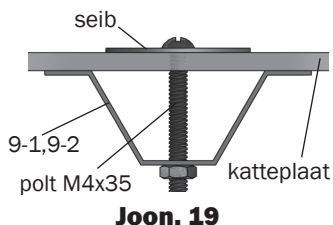
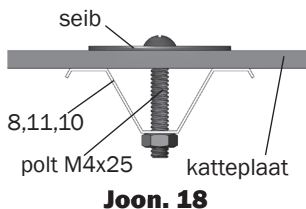
Katteplaatide lahtilõikamine ja kinitamine

2. Ukse kohal asuva paneeli jaoks lõigatakse katteplaadid välja vastavalt paigaldamiskohale ülejäänud polükarbonaadi tükidest. Märgistage katteplaadid vastavalt detailidele **4BK** koos varuga, asetades plaadi alumise serva serva kohakuti detaili **10** alumise servaga (**joon. 17**).

Joon. 17



3. Paigaldage otsa katteplaatide küljetükid vastavalt **joon. 21**. Hoidke katteplaadi tükki paigal, ning kinnitage see detailide **8, 11, 10** külge seibide ja poltidega M4 x 25 (**joon. 18**), detailide **9-1** ja **9-2** külge seibide ja poltidega M4 x 35 (**joon. 19**) ning nurkraudade külge isekeermestavate poltide ja seibidega. Poltide jaoks tehke kasvuhoone seest 4 mm jämeduse puuriga augud läbi karkassis olevate avade. Paigaldage ukse kohal olevate paneelide tükid ja kinnitage need detailide **10** külge (**joon. 18**).



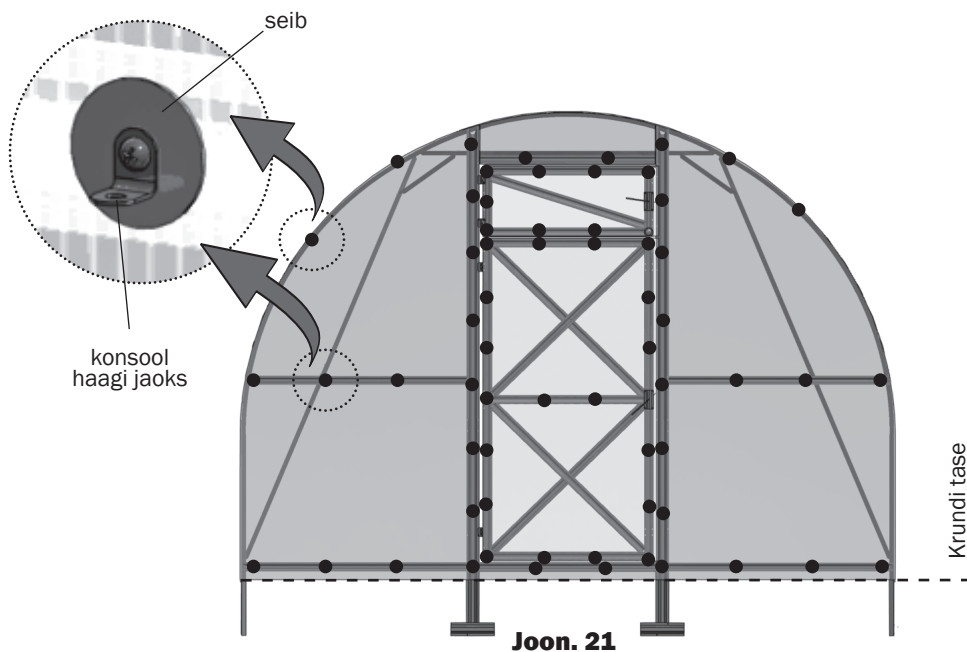
4. Tasandage katteplaatide tükid noaga vastavalt kaartele **4HK** ja **4BK** ja sambale **1**, seejärel paigaldage tihendusprofiil vastavalt **joon. 20**.

Katteplaatide lahtilõikamine ja kinitamine



Polükarbonaadi kahjustamise ja purunemise vältimiseks ärge keerake selle kinnituspolte liige kõvasti kinni.

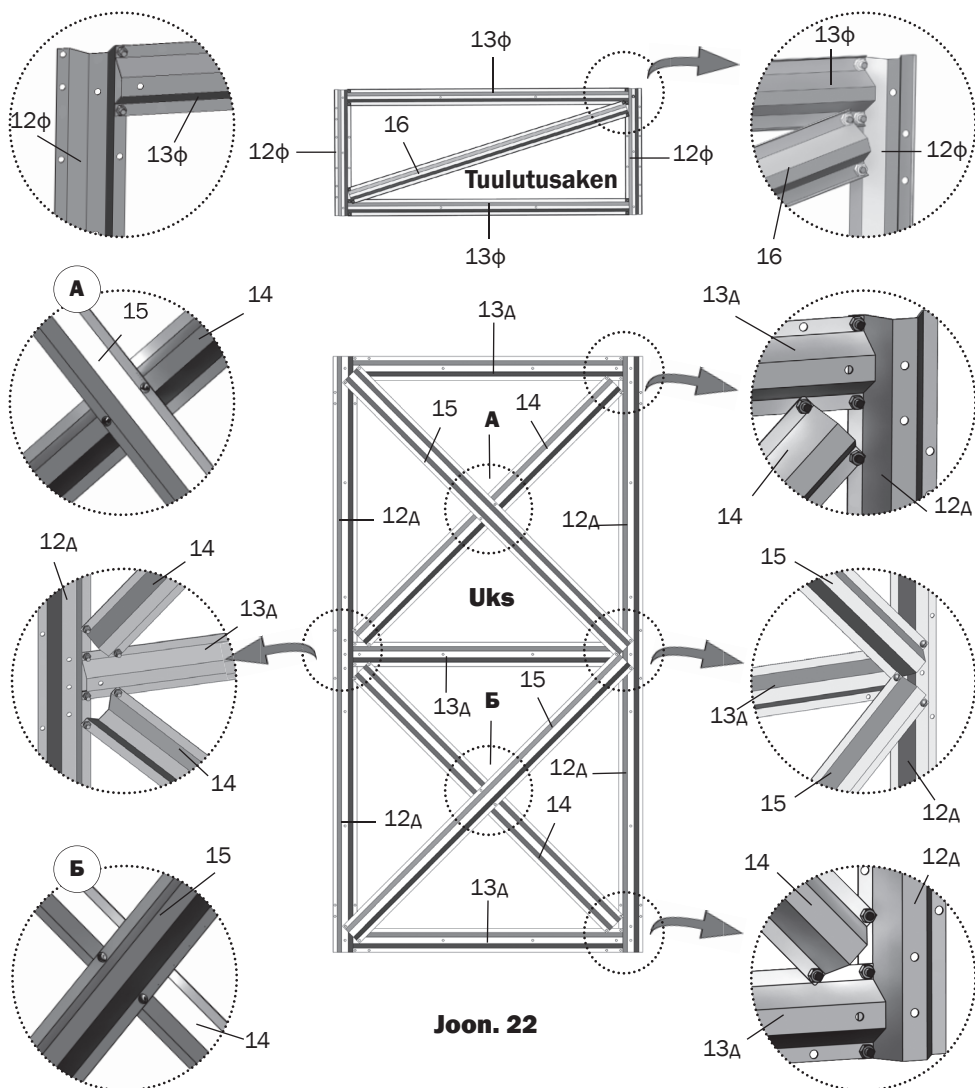
5. Seibid ja konsolid haagi jaoks paigaldatakse otsale vastavalt **joonisele 21**.



● - seibide kinnitamise kohad

Ukse ja otsaakna kokkupanek

Pange uks ja tuulutusaken kokku detailidest **12, 13, 14, 15** ja **16** (joon. 22).

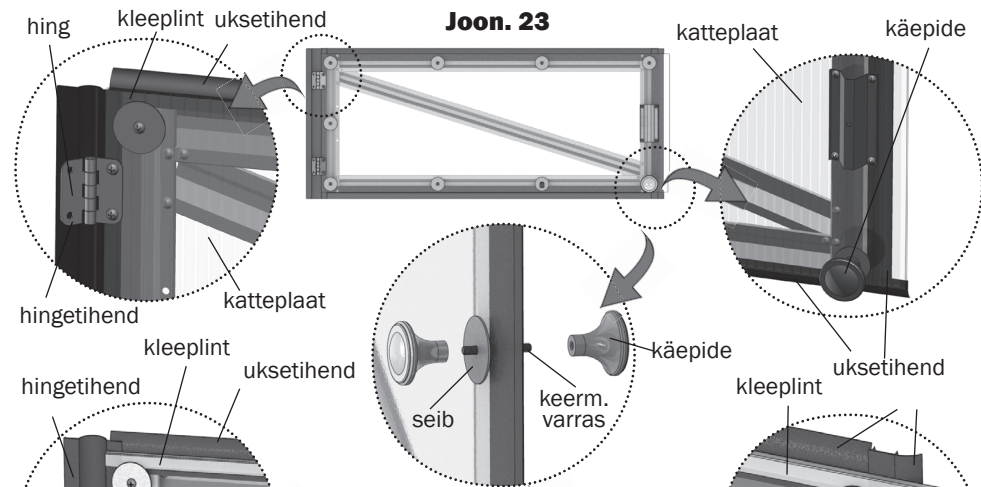


Joon. 22

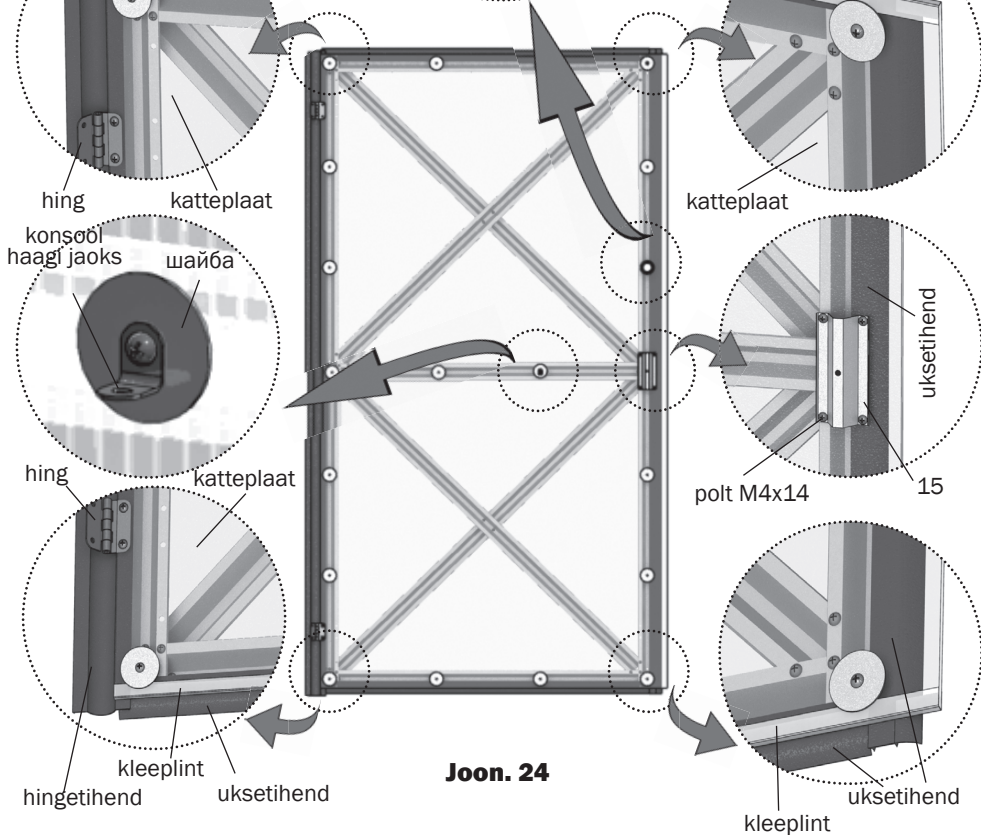
6. Kinnitage tuulutusakna ja ukse katteplaatide tükid hingede kinnitamise küljel seibidega (joon. 23 ja 24), nii et katteplaat ulatub ühel küljel üle (joon. 28) ja sulgedes plaatide lahtised õõnsused enne kleeplindiga. Tihendusprofiilid paigaldatakse piki uste kontuure vastavalt joon. 25, 26 ja 27. Hinged paigaldatakse polükarbonaadi peale. Hingede paigaldamisel tuulutusaknale tuleb valida kruvide lõtkud avades – ülemist hinge tuleb nihutada akna poole, alumist aga sellest eemale. See on vajalik hingede lõtku kompenseerimiseks, et tuulutusaken ei vajuks valesse asendisse.

Katteplaatide lahtilõikamine ja kinnitamine

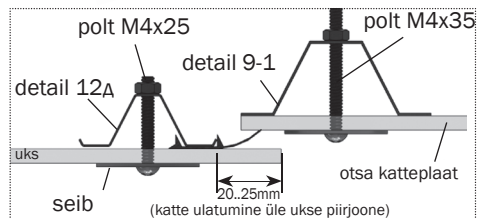
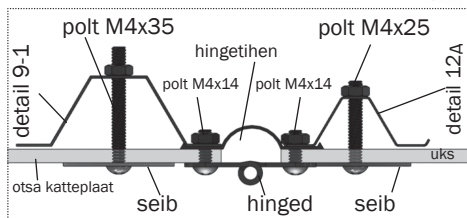
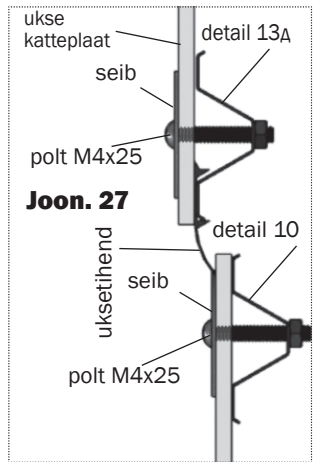
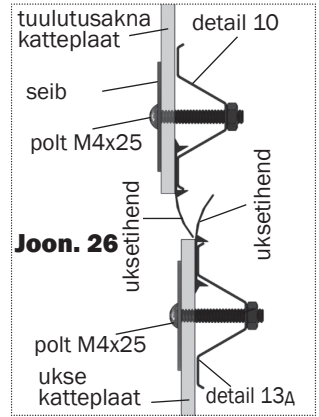
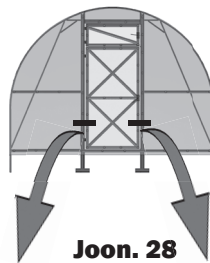
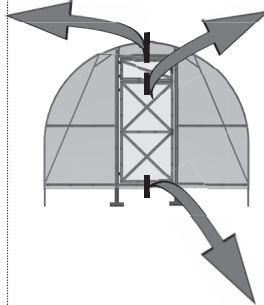
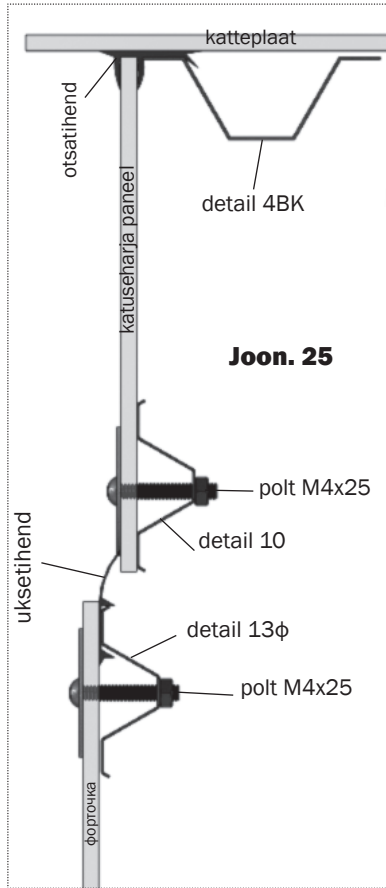
Joon. 23



Joon. 24



Katteplaatide lahtilõikamine ja kinnitamine



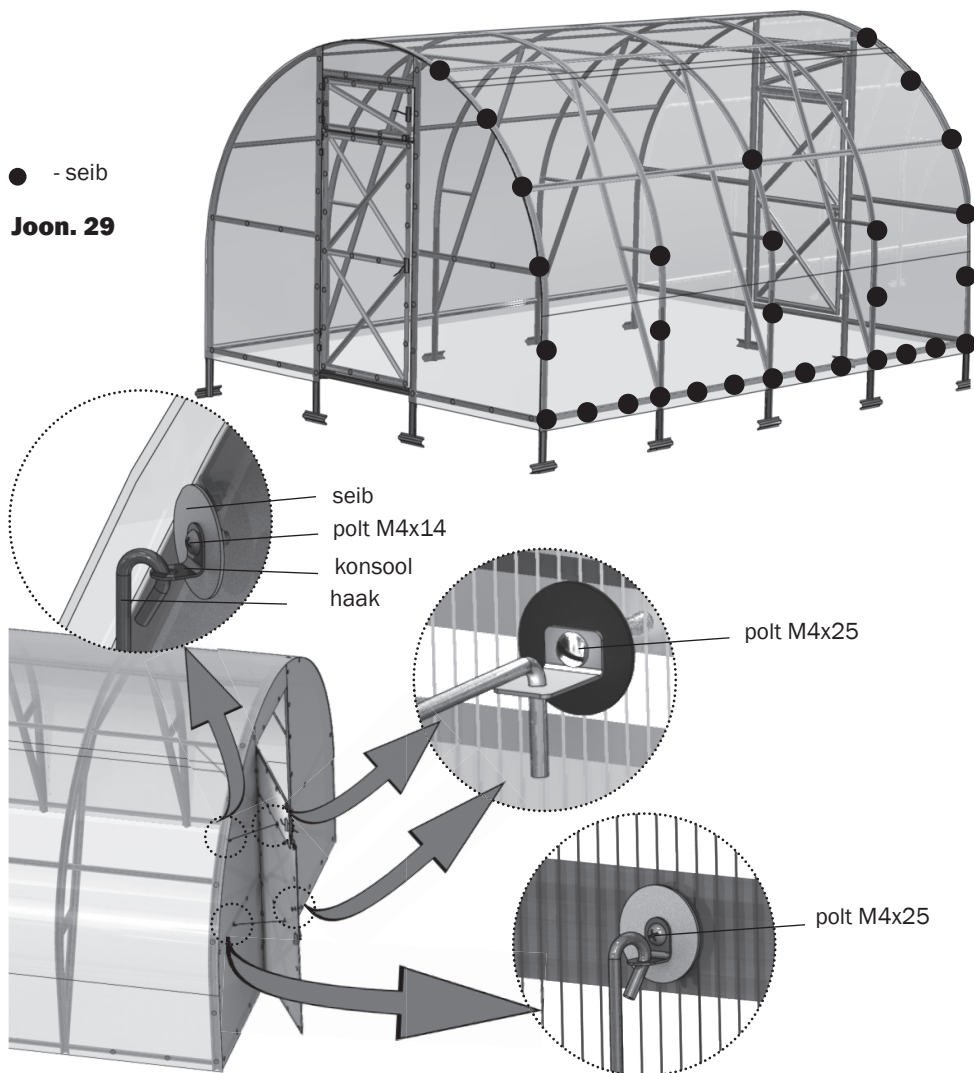
7. Paigaldage otstele kokkupandud ukсед ja tuulutusaknad koos tihendiga vastavalt **joon. 25–28.**

Tuulutusakende paigaldamisel tuleb vältida nende hilisemat võimalikku viltuvajumist. Kruvide kinnikeeramisel tuleb tõsta akna vastaskülge, et määrata kruvide lõtk avades.

Katteplaatide lahtilõikamine ja kinnitamine

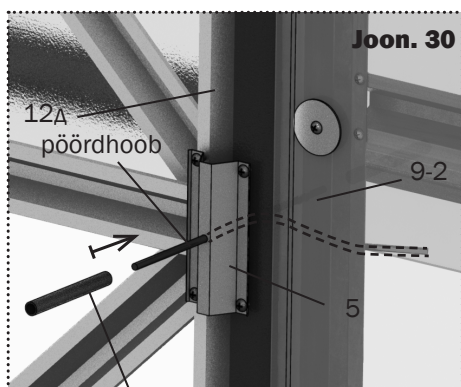
8. Polükarbonaatplaadid asetatakse kasvuhoone karkassile ja kinnitatakse sirgete väljaulatuvate osadega kaarte servade taha. Kui polükarbonaatplaatide servad on karkassi kaarte servadega olulisel määral mitteparalleelsed, siis tähendab see, et karkassi ei ole enne kruvide kinnikeeramist täielikult rihitud ning seda tuleb teha uuesti. Iga järgmine polükarbonaatplaat paigaldatakse nii, et see ulatub eelmise peale.

9. Kinnitage katteplaat vastavalt **joon. 29** äärmiste kaarte, sammaste **1** ja talade **2** külge.

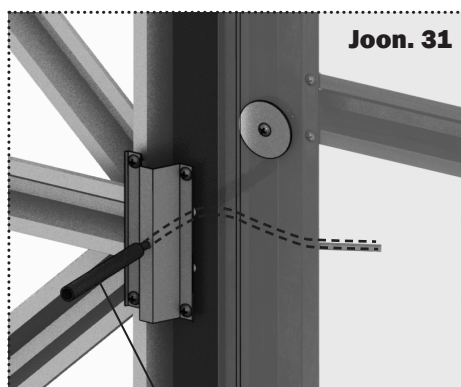


Katteplaatide lahtilõikamine ja kinnitamine

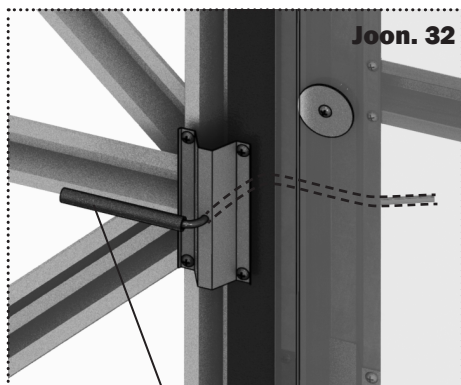
10. Traadist pöördhoob uste sulgemiseks paigaldage sirge otsaga lõpuni välja seestpoolt ukseava vabadesse avadesse läbi detailide **12** ja **5** (**joon. 30**). Pöördhoova kõverdunud osa peab toetuma vastu detaili **9-2**. Selles asendis painutage toru abil sisemine sirge ots käsitsi vastassuunas (**joon. 32**). Paigaldage pöördhoovale elastsed pealisedetailid (**joon. 33**). Pöördhoova selline konstruktsioon võimaldab ukse tihedat sulgemist seda nii väljast kui ka seest.



toru painutamiseks



toru painutamiseks



toru painutamiseks



elastsed pealisedetailid

11. Traadist pöördhoob akna sulgemiseks paigaldage analoogiliselt ukse pöördhoovaga.



Ettevõtte - tootja: OÜ «Воля»
Dubna, Moskva rajoon.
Tälr./faks: 8 (495) 598-5-999
www.perchina.ru www.domflora.ru
e-pasts: Info@perchina.ru

EE