

Kvaliteedijuhtimissüsteem (CMK)  
OÜ Volja (OOO «Воля») on  
sertifitseeritud vastavalt standardi  
ISO 9001:2008  
nõuetele



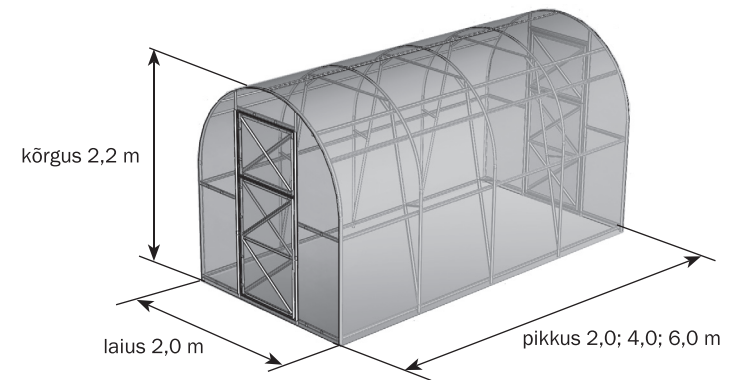
Vene Registri pool  
sertifitseeritud



Tootja:  
OOO «Volja», Dubna, Moskovskaja oblast,  
tel/faks: (495) 598-5-999 [www.perchina.ru](http://www.perchina.ru)  
e-mail: [info@perchina.ru](mailto:info@perchina.ru)

# Tunnel

kärgpolükarbonaadiga kaetud kasvuhoone



Käesolevat juhendit ei tohi täielikult ega osaliselt taasesitada ilma «Volja» kirjaliku loata

**Tehniline pass**

lk. 2-6

**ET**

**Paigaldusjuhend**

lk. 7-27



**Kasvuhoone paigaldamisel ja kasutamisel pidage rangelt kinni juhendist ja tehnilisel lehel toodud ohutusjuhistest. Tehniline leht tuleb hoida alles kasvuhoone kogu kasutusaja jooksul.**

### Kirjeldus

Aiakasvuhoone «Tunnel» on mõeldud aiakultuuride kasvatamiseks soodsa mikrokliima loomiseks aedades. Kasvuhoone võib olla vastavalt ostja soovile eri pikkusega. Vajaliku pikkuse saavutamiseks võib osta juurde lisasõlmi pikendavate vahetükkidega, mis annavad pikkust juurde 2 m (vt tabel 1). Kaetava pinna suurus sõltub kasvuhoone pikkusest. Kasvuhoone kokkupandud karkassi kõrgus on 2,2 m.

Karkass on valmistatud tsingitud rauast ning see pannakse kokku poltide ja mutritega. Vundament ei ole kasvuhoonele vajalik, kuid vundamendile paigaldamine on samuti võimalik. Kasvuhoone kinnitatakse pinnase külge karkassi spetsiaalsete otsadetailide massekaevamisega. Tarne sisaldab kõike vajalikku katteplaatidega kinnitamiseks. Kasvuhoone plaatidega komplekteerimine toimub ostja tellimuse alusel. Kasvuhoonel on kaks üksteise vastas asuvates otstes olevat ukseava ning mõlemas ukseavas on uks ja tuulutusaken. Polükarbonaatplaatide arv on toodud leheküljel 17.

Tabel 1 Sõlme kompleksus							
Kasvuhoone pikkus, m	Sõlme number					Vahetükk	
	nr 1	nr 2	nr 3	nr 4	nr 5*	nr 1	nr 2
	<b>2 m</b>	+	+	+	+	-	
<b>4 m</b>	+	+	+	+	-	+	+
<b>6 m</b>	+	+	+	+	-	++	++

Tabel 2 Sõlmede koostis			
Koostis	Põhilised mõõdud, m	Maks mass, kg	
<b>Karkass (baaspikkus 2 m)</b>			
<b>1. sõlm</b> – sirged detailid ja juhend	55x50x1260	8,0	
<b>2. sõlm</b> – kaaredetailid	230x50x1180	3,0	
<b>3. sõlm</b> – otsa sirged detailid	95x50x1260	15,6	
<b>4. sõlm</b> – ühendusdetailid	180x130x80	2,0	
<b>5.* sõlm</b> – tihendusprofiil	350x300	1,5	
<b>Vahetükk (karkassi pikendamiseks 2 m võrra)</b>			
<b>1. sõlm</b> – talad, sirged detailid, ühendusdetailid	75x50x1260	10,5	
<b>2. sõlm</b> – kaaredetailid	230x50x1180	2,0	

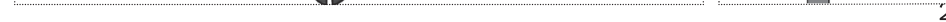
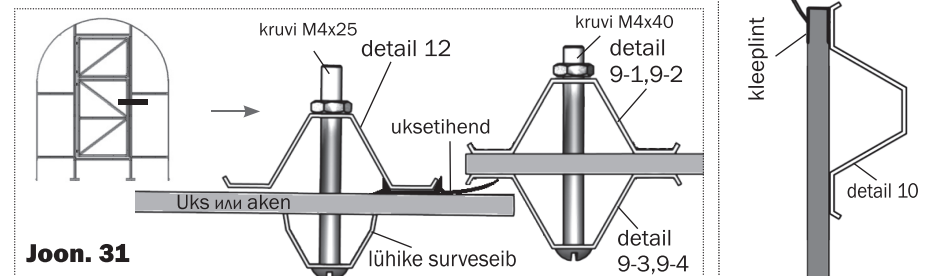
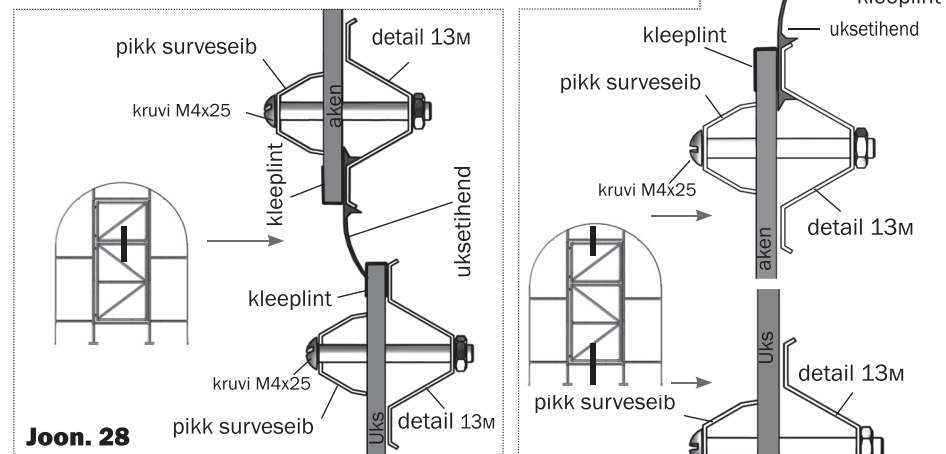
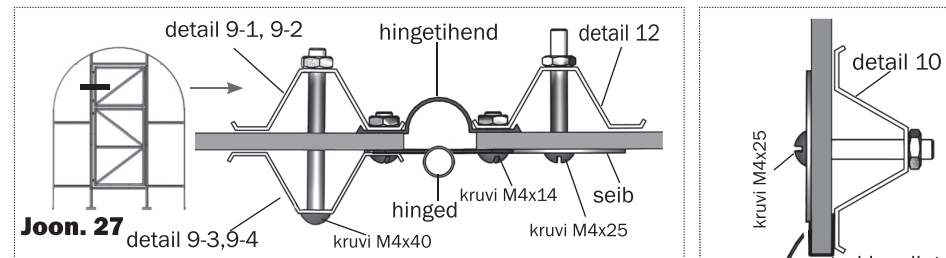
\* Kasvuhoone Tunnel ei sisalda **5. sõlme**. See sõlm tarnitakse eraldi ostja tellimusel. Info **5. sõlme** kompleksuse ja montaaži kohta on toodud leheküljel **22**.

## Täiendavast 5. kotist tihendite paigaldamine

**5. sõlm** (tihendusprofiilid) sisaldab ukseprofiili – 8,5 m; hingeprofiili – 3,6 m, otsaprofiili – 12 m.

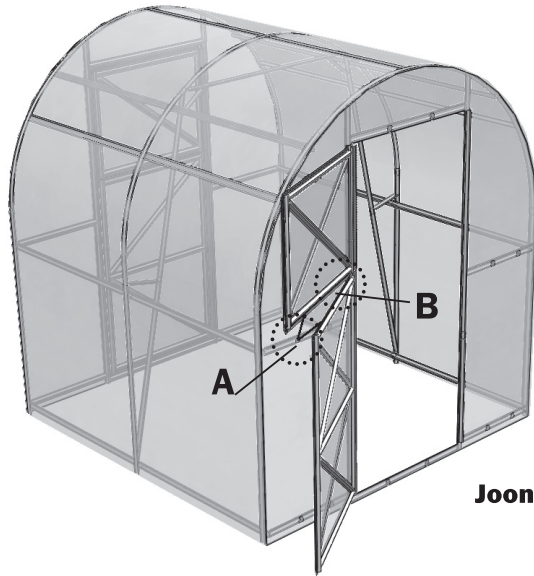


Tihendusprofiilid paigaldatakse uste ja tuulutusakende servadele vastavalt **joon. 27...31**.

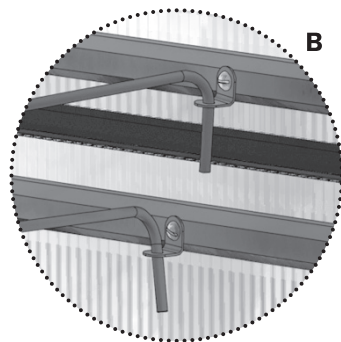
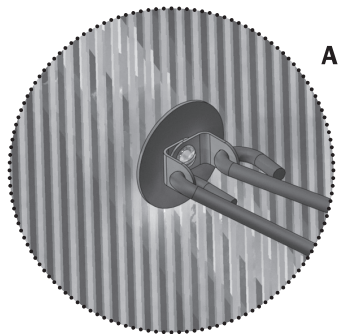


## Plaatide kinnitamine

- 17.** Uste ja õhuakende kinnitamiseks paigaldage haakidega kronstein vastavalt **joon. 24.**



**Joon. 24**






Tabel 3

### Kasvuhoone «TUNNEL» detailne ülevaade

tähistus	nimetus	arv (tk)
<b>1. sõlm</b>		
<b>1</b>	samm	6
<b>2κ</b>	äärmine tala	12
<b>2κκ</b>	harjatala	2
<b>3</b>	toed	10
<b>24</b>	vundamendisamm	10
<b>2. sõlm</b>		
<b>4BK</b>	ülemised äärmised kaared	2
<b>4B</b>	ülemine kaar	1
<b>4H</b>	alumised kaared	6
<b>3. sõlm</b>		
<b>8</b>	otsa ühendusdetailid (alumised)	8
<b>9-1λ</b>	ukseava vertikaalsed detailid	2
<b>9-1π</b>	ukseava vertikaalsed detailid	2
<b>9-2λ</b>	ukseava vertikaalsed detailid	2
<b>9-2π</b>	ukseava vertikaalsed detailid	2
<b>9-3</b>	ukseava alumine katteliist	4
<b>9-4</b>	ukseava ülemine katteliist	4
<b>10</b>	ukseava horisontaalsed detailid	4
<b>12φλ</b>	otsmiste tuulutusakende vertikaalsed detailid	2
<b>12φπ</b>	otsmiste tuulutusakende vertikaalsed detailid	2
<b>12Δλ</b>	uste vertikaalsed detailid	2
<b>12Δπ</b>	uste vertikaalsed detailid	2
<b>13M</b>	uste ja otsmiste tuulutusakende horisontaalsed detailid	10
<b>14M</b>	tuulutusakende ja uste diagonaalid	12
	pikk surveseib	10
	lühike surveseib	6
<b>22</b>	horisontaalne pingutuslatt	1
<b>23</b>	sidelattide detailid	4
<b>25</b>	radiaalne pingutuslatt	2
<b>26</b>	nurga kaldsidelatt	2
	uste ja tuulutusakende haak	4

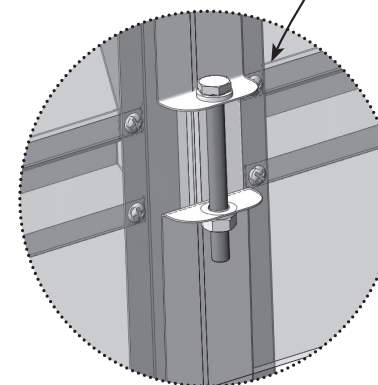
**Kasvuhoone «TUNNEL» detailne ülevaade**

tähistus	nimetus	arv (tk)
<b>4. sõlm</b>		
	uste ja tuulutusakende hinged	8
	konsool haagi jaoks	8
	kruvi M4 x 8	354
	kruvi M4 x 14	32
	kruvi M4 x 25	60
	kruvi M4 x 40	26
	mutter M4	508
	mutter M6	6
	seib	52
	seib 6	12
	polti M6x60	6
	teip	1
	lukustuspöör	4
	toru pööra painutamiseks	1
	ülemine bandaaž	3
	alumine bandaaž	6
	profiil L=1,05 m	4
	kahepoolne teip L=4,2 m	1
<b>5. sõlm (ei kuulu baaskomplekti)</b>		
	ukseprofiil 	8,5 m
	hingeprofiil 	3,6 m
	otsaprofiil 	12 m

Tabel 4

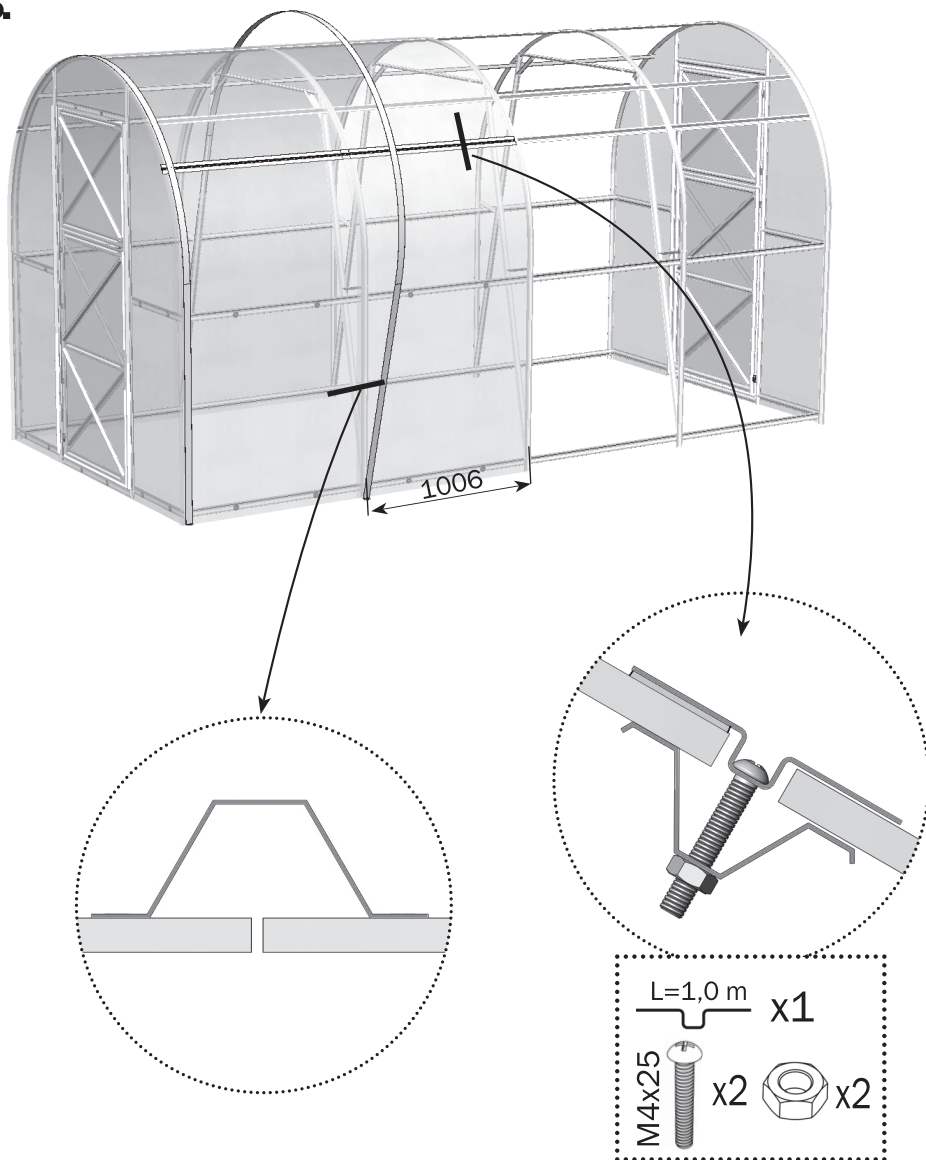
**«Vahetüki» detailne ülevaade**

tähistus	nimetus	arv (tk)
<b>1. sõlm «Vahetükk»</b>		
<b>1</b>	tugipost	4
<b>2</b>	põhilatt	12
<b>2KK</b>	harjalatt	2
<b>2c</b>	liitelatt	4
<b>3</b>	toed	4
<b>22</b>	horisontaalpinguti	2
<b>23</b>	toendi detailid	8
<b>24</b>	vundamendi tugipost	4
<b>25</b>	radiaalpinguti	4
<b>26</b>	nurgalõige	4
	kruvi M4 x 8	138
	kruvi M4 x 14	16
	kruvi M4 x 25	24
	mutter M4	178
	mutter M6	4
	seib	16
	seib 6	8
	polti M6x60	4
	ülemine bandaaž	2
	alumine bandaaž	4
	profiil L=1,0 m	4
	kahepoolne teip L=4m	1
<b>2. sõlm «Vahetükk»</b>		
<b>4B</b>	ülemised kaared	2
<b>4H</b>	alumised kaared	4

**Plaatide kinnitamine****16.**

## Plaatide kinnitamine

15.



## Kasutamiseeskirjad



Aiakasvuhoone on kavandatud taluma kuni 30 m/s kiirusega tuult ja 240 kg/m<sup>2</sup> lumekoormust, mis vastab ligikaudu 0,6 m paksusele äravajunud lumele.

1. Enne kasutamist tuleb aiakasvuhoone vastavalt kasutusjuhendile kokku panna ja pinnasele paigaldada.
2. Piiratud lumekoormuse korral ei ole vaja kasvuhoone katteplaate talveks eemaldada. Talveperioodil ei ole kasvuhoone Tunnel lumekoormuse kontrollimine vajalik enamikus Venemaa regioonides, sealhulgas Moskva, Tveri, Leningradi, Sverdlovski, Novosibirski ja teistes oblastites, mille lumeregiooni klass ei ole kõrgem kui IV (vastavalt Venemaa ehitusnormidele ja reeglitele СНиП 2.01.07-85). Küsige müüjalt või kohalikult ehitusfirmadelt selle koha lumeregiooni klassi, kuhu kasvuhoone paigaldatakse. Kui lumeregiooni klass on kõrgem kui IV, tuleb kontrollida kasvuhoone lumekoormust ja lumikatet regulaarselt eemaldada, et vältida kasvuhoone külgeina koormamist lume poolt.



Kui kasvuhoone paigaldavad kolmandad isikud, peab ostja kontrollima montaaži kvaliteeti, et tulemus vastaks juhendile.



Ärge paigutage kasvuhoonet hoonete ja puude lähedale, millelt võib kukkuda lund või jääd. Soovitav kaugus on min 2 m.

## Polükarbonaatplaatide puhastamine ja pesemine.

1. Loputage plaati sooja veega.
2. Peske plaati pehme seebilahuse või tavalise puhastusvahendi ja sooja veega, kasutades mustuse eemaldamiseks pehmet lappi või käsna.
3. Loputage külma veega ja kuivatage pehme lapiga.



Mitte kunagi ärge kasutage polükarbonaatplaatide puhastamiseks abrasiivseid aineid ega väga leeliselisi puhastussegusid. Pinna kuiv pühkimine kahjustab katteplaatide kaitsekihti ja lühendab nende kasutusaega. Mitte kunagi ärge pühkige polükarbonaatplaatide pinda harjade, metallisisaldusega lappide ega lihvimisvahenditega.



Karkassi korrodeerumise (mustaks minemise) vältimiseks ärge kasutage kasvuhoone desinfitseerimisel hallituse ja bakterite vastu väävlühendeid.

## Garantii kohustuste tingimused

### Garantiitingimused

1. Tootja kannab vastutust kasvuhoone täieliku kompleksuse eest.
2. Tootja kannab vastutust selle eest, et kasvuhoone oleks vastavalt juhendile kokkupandav.
3. Tootja kannab vastutust kasvuhoone vastupidavuse eest toodud ilmastikujõudude juures.
4. Pretensioonide esitamise aeg – 24 kuud alates ostmise kuupäevast.

### Garantiitingimused

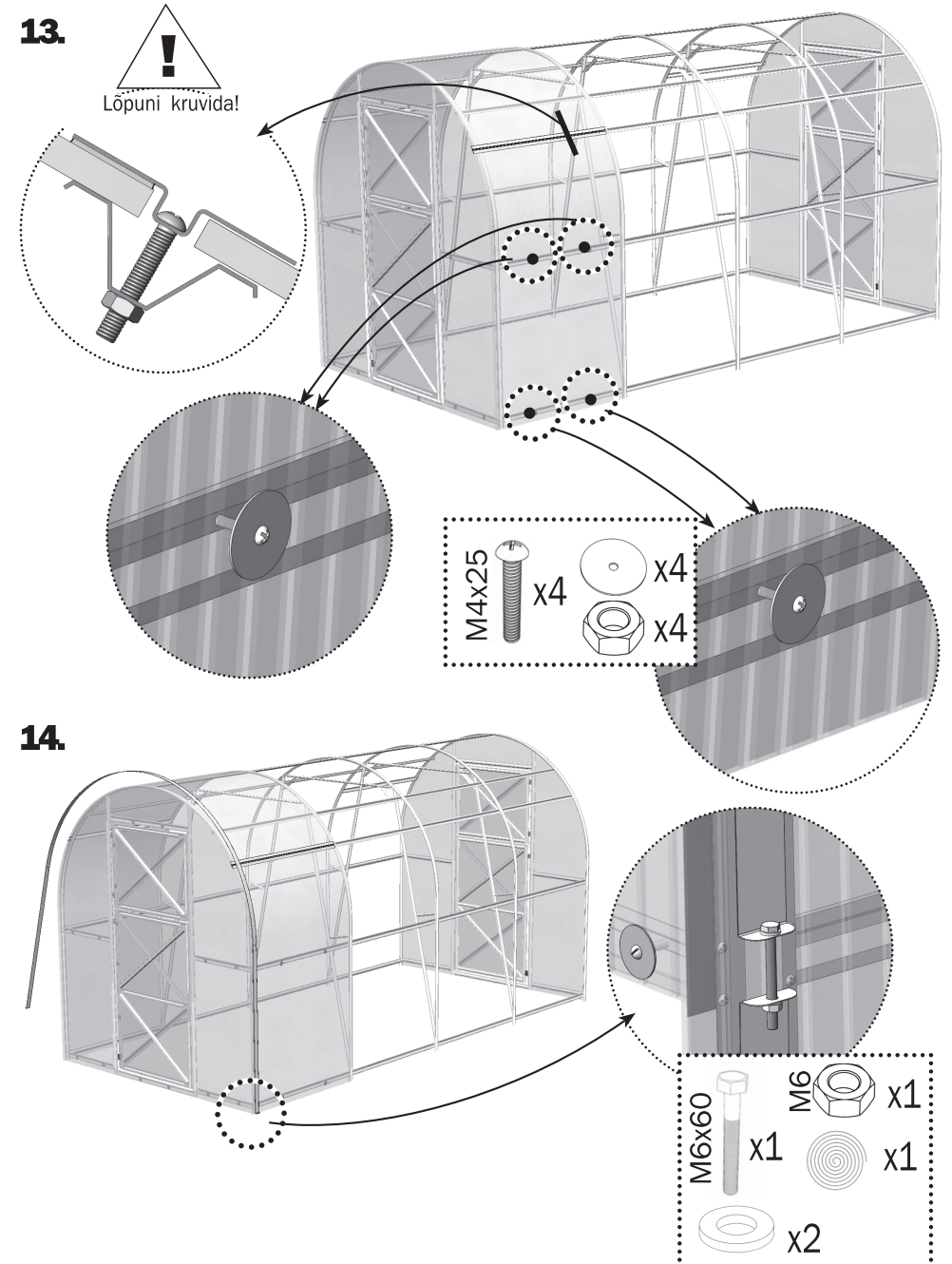
Garantii ei kehti, kui:

1. kasvuhoone on paigaldatud juhendit eirates;
2. on rikunud kasutamise reegleid;
3. kasvuhoonet on kasutatud muuks kui ettenähtud otstarbeks;
4. on esinenud üleujutus, orkaan või juhtunud muu loodusõnnetus.

Valmistamise kuupäev:

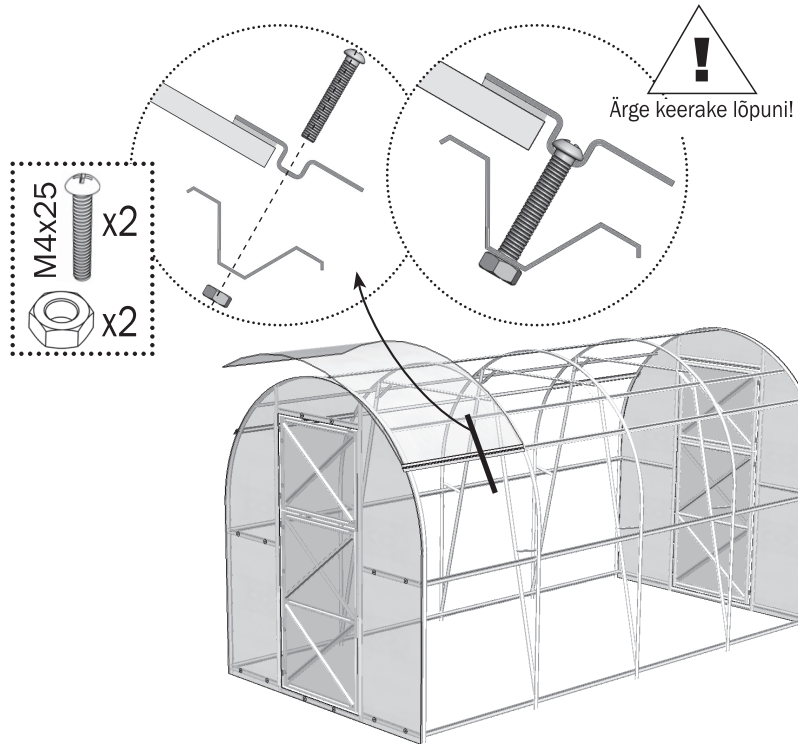
Ettevõtte- tootja: OÜ «Воля»  
141983, Dubna, Moskva rajoon, Severnõi - 8.  
Ettevõtte – tootja vastutab toote kvaliteedi vastavuse KF VK eest.  
Ettevõttel on õigus teha kasvuhoone konstruktsioonis muudatusi.

## Plaatide kinnitamine

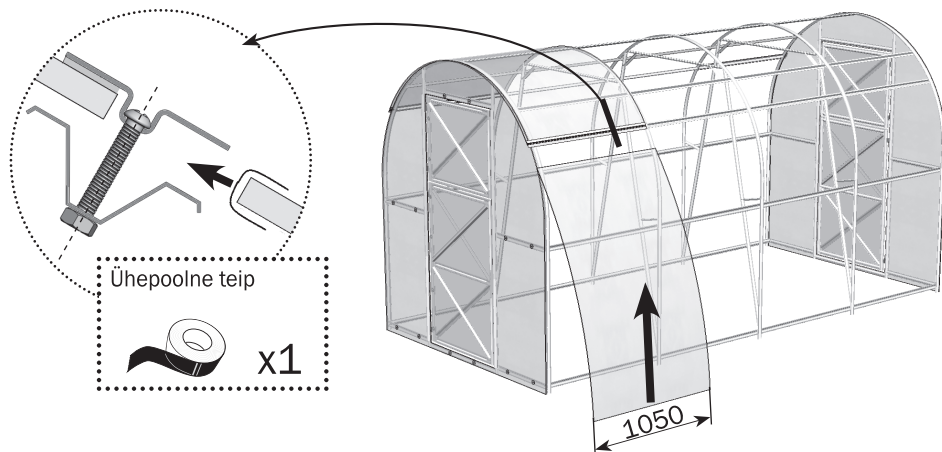


## Plaatide kinnitamine

11



12



## Kasvuhoone «TUNNEL» montaažjuhend

### Sissejuhatus

1. Karkassi üldvaade on toodud **joon. 1**. Detailid paigaldatakse nii, et profiilide küljeäärrikud oleksid suunatud vastu katteplaate. Karkass koosneb nummerdatud detailidest, millest osa pannakse kokku mitmest sama numbriga, aga eri tähega tähistatud detailist.
2. Tähistused:  
**K** - äärmine (piki kasvuhoonet);  
**KK** - HARJADETAIL;  
**H** - alumine;  
**B** - ülemine;  
**П** - parem;  
**Λ** - vasak;  
 → - noolega on tähistatud paigaldamissuund vastavalt juhendi skeemidele.
3. Terminoloogia:  
**Vasak pool** – vasakul, vaadates kasvuhoone poole väljast, ukse eest.  
**Parem pool** – paremal, vaadates kasvuhoone poole väljast, ukse eest.
4. Detailide ühendamiseks asetatakse profiilid üksteise vastu ning kinnitatakse avade kaudu poltide ja seibidega. Detailide ühendamisel viisil „profiil profiili sisse” ei ole oluline, kumb ühendatavatest detailidest jääb ülespoole.
5. Kokkupanemisel olge ettevaatlik, et mitte kahjustada detaile, millel puudub kuni montaaži lõpetamiseni piisav tugevus.

**i** Mõnedele detailidele jäävad ühtlustatud vormi tõttu kasutamata avad.

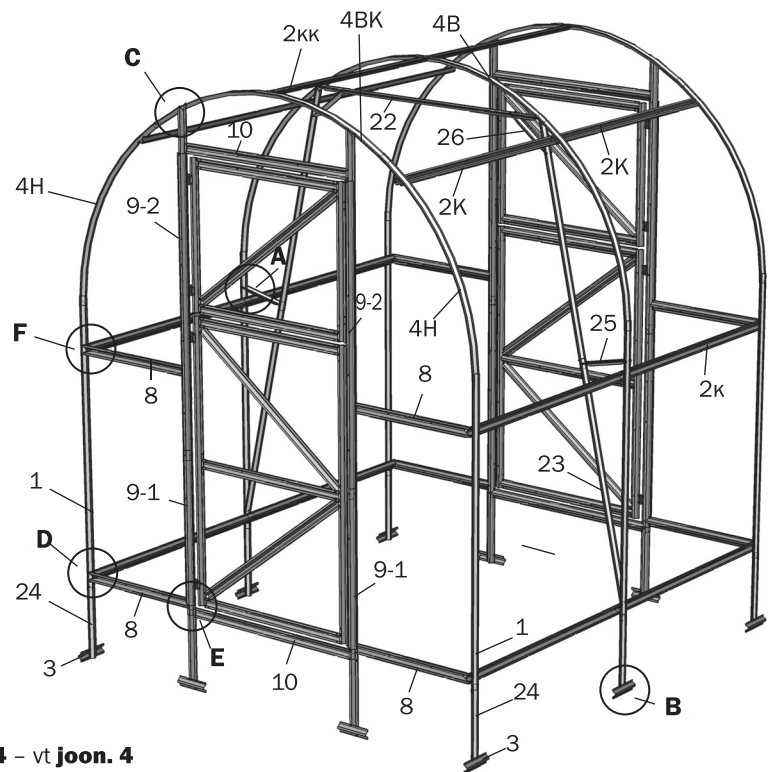


Karkassi kokkupanemisel detaile ühendades tuleb ära kasutada kõik avad. Detailide „lihtsustatud” ühendamine ühe-kahe poldiga on montaažireeglite rikkumine ja selle tõttu kaotab tootja antud garantii kehtivuse.



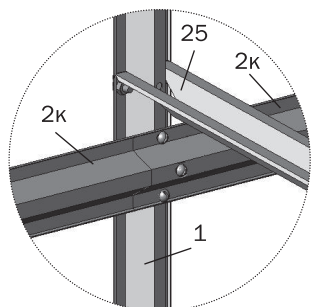
Olge kokkupanemisel ettevaatlik! Detailidel on teravad nurgad. Vältige endale sisselõikamist! Kandke töötamisel kaitsekindaid.

# Üldvaade kasvuhoone «TUNNEL» karkassile

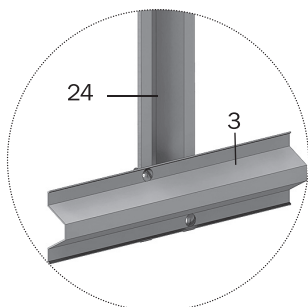


**Joon. 1**

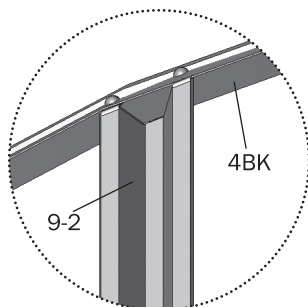
detailid **4** - vt **joon. 4**  
 detailid **2** - vt **joon. 5**  
 detailid **12-14** (uks ja tuulutusaken) - vt **joon. 13, 14**



**A**  
(vaade seest)

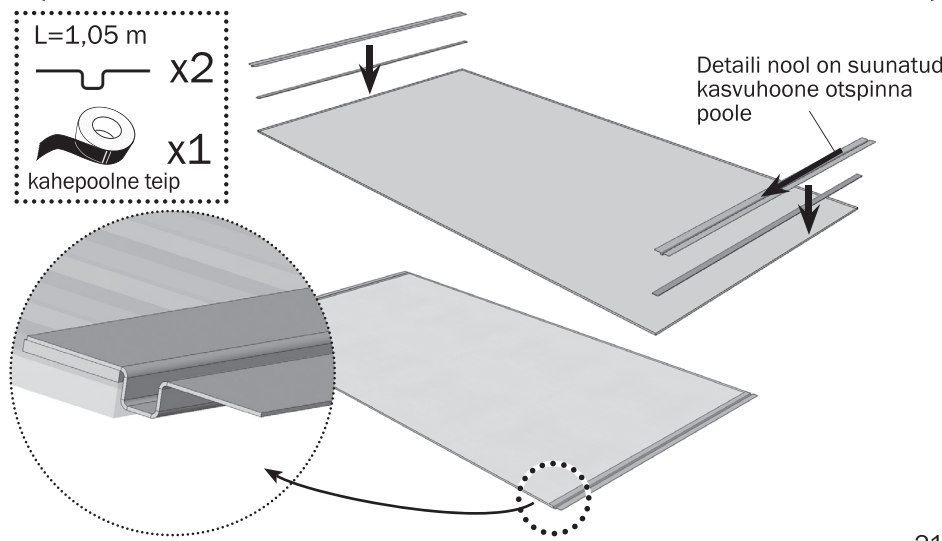
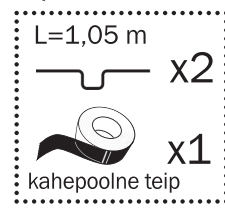
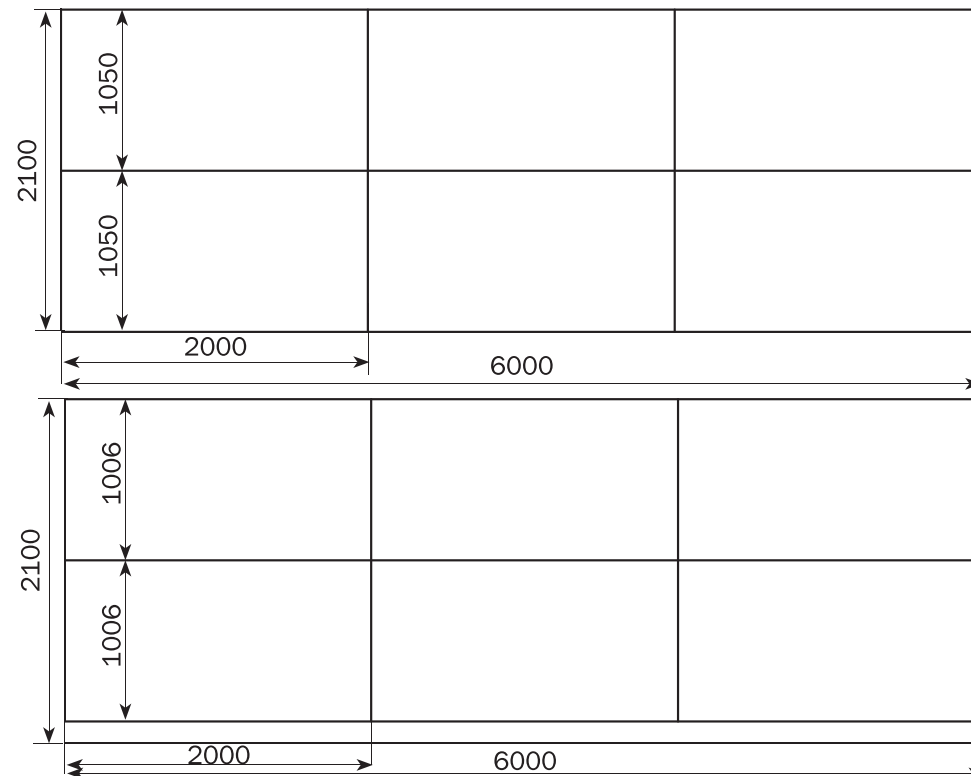


**B**  
(vaade väljast)



**C**  
(vaade väljast)

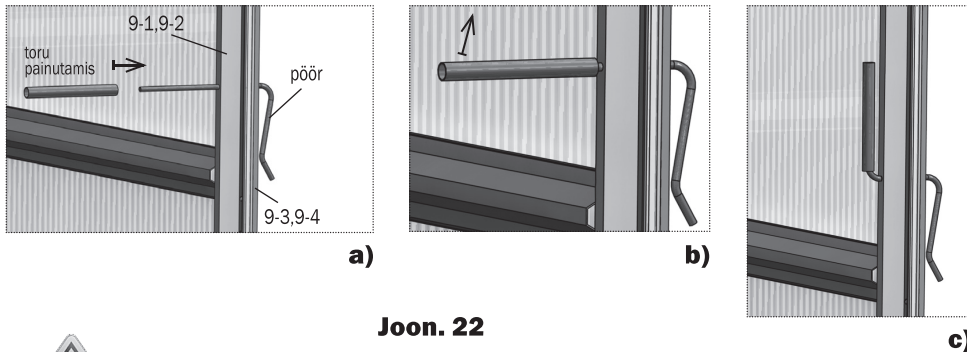
# Plaatide kinnitamine





## Plaatide kinnitamine

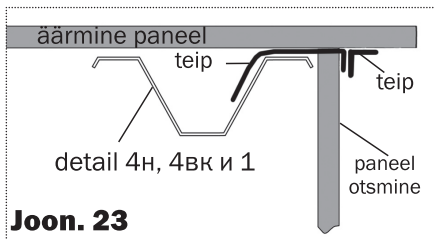
9. Traatpöör uste ja õhuakende sulgemiseks asetatakse ukseava tugipostide avadesse sirge otsaga väljastpoolt kuni tõkiseni. Toru abil teostatakse sisemise sirge otsa painutamine käega ülespoole (**joon. 22**). Selle pööra konstruktsioon võimaldab suletud olekus otspindade uksi ja õhuaknaid painduvalt vajutada nii kasvuhoone sees kui ka väljaspool viibides.



Joon. 22



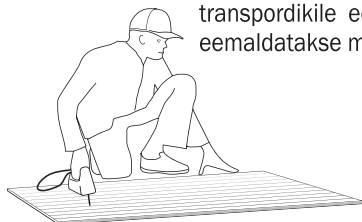
**Enne lehe paigaldamist kleepige kasvuhoone otspindade vahelised kate otspinnad ja liited tolmu, niiskuse ja putukate sattumise tõkestamiseks teibiga kinni (joon. 23).**



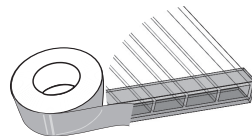
Joon. 23

10.

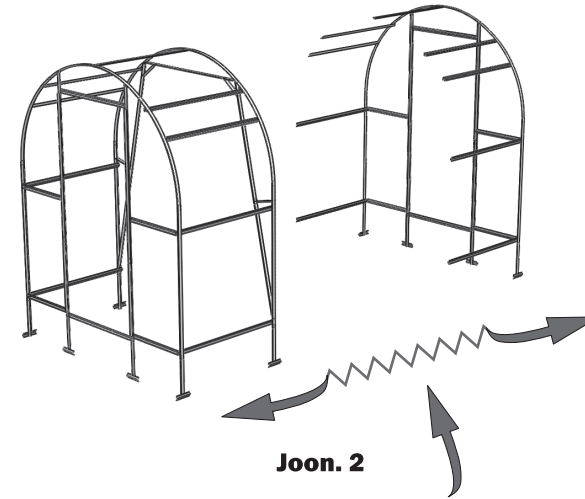
Kärgpolükarbonaat paigaldatakse rangelt määratud küljega väljapoole (päikese poole), millel on kaitsekiht. Kaitsekihil on tavaliselt külg, millel on märgistused transpordikilele. Lehe teisel pool on kile läbipaistev. Pärast lehe märgistamist, kuid enne selle lõikamist, märgistage igal tükil kaitsekülg: pärast transpordikile eemaldamist ei erine lehe küljed visuaalselt. Transpordikile eemaldatakse mõlemalt küljelt vahetult enne kate kinnitamist karkassile.



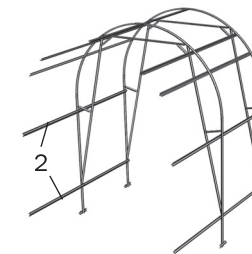
Avatud kärgedega polükarbonaadi löikepinnad tuleb üle kleepida teibiga.



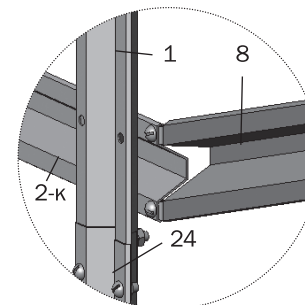
## Vahetükkidega pikendatud kasvuhoone karkassi üldvaade



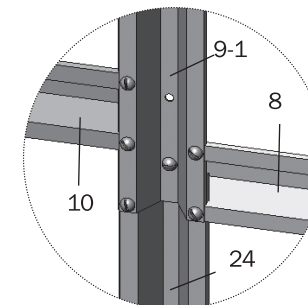
«Tunnel», pikendatav suvalise arvu vahetükkidega.



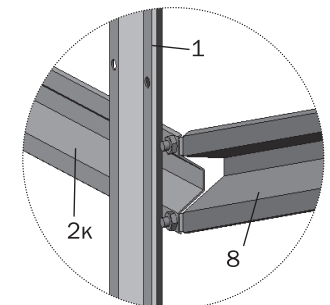
Kasvuhoone «Tunnel» vahetüki üldvaade Iga vahetükk pikendab kasvuhoonet 2 m.



D (vaade väljast)



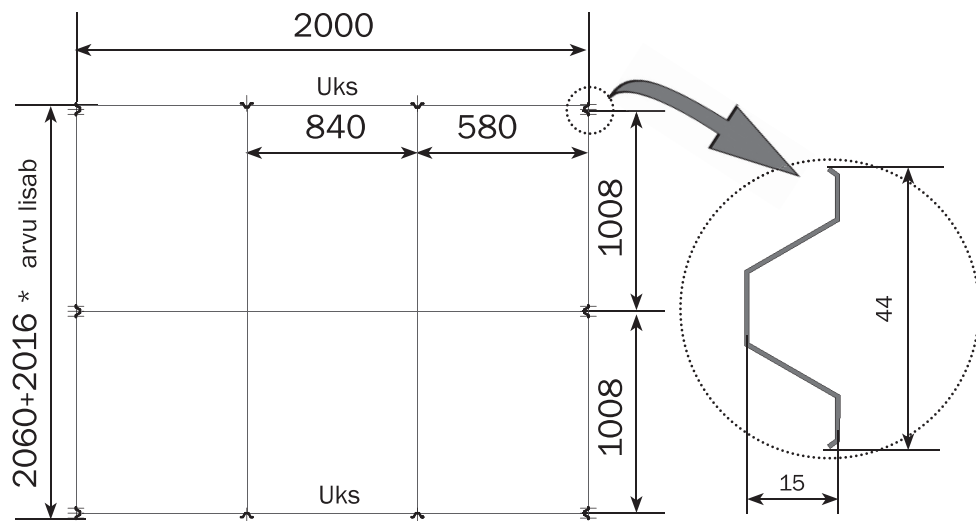
E (vaade väljast)



F (vaade väljast)

## Montaaž

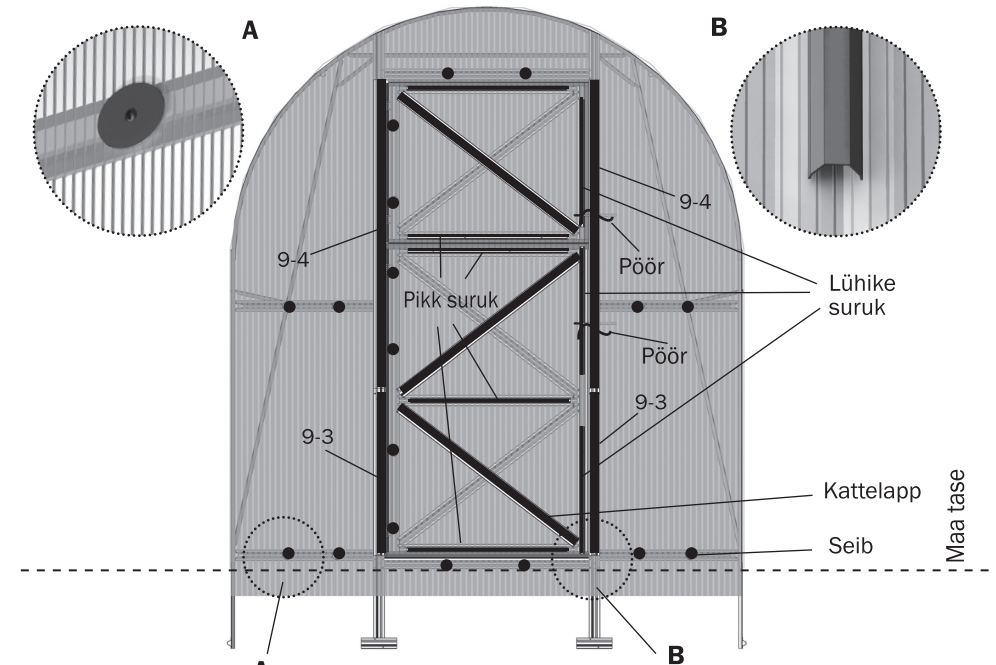
1. Pange kasvuhoone kokku selle paigaldamiskoha kõrval.
2. Kokkupanemisel lähtuge montaaži etappide ja sõlmede fotodest, mis on toodud **joon. 6...14.**
3. Kasvuhoone paigaldamisel vundamendile kasutage toetamisskeemi (**joonis 3**). Maapinnale paigaldamisel tuleb kasvuhoone jaoks valitud kohas kaevata mööda karkassi serva ühe labidalehe sügavune vagu. Asetage karkass vakku. Kontrollige nõõriga karkassi diagonaalide võrdsust. Kasvuhoone peab olema pinnases nii sügaval, et ukseava alumised detailid **10** puudutaksid maapinda. Kontrollige nõõriga uuesti diagonaalide võrdsust ja korrigeerige karkassi nurkade asendit.
4. Vakku pinnase lisamisega või vao süvendamisega muutke karkassi asend selliseks, et pikisuunalised elemendid oleksid sirged, horisontaalsed ja üksteisega paralleelsed ning et kaared oleksid küljelt vaadates sirged. Pingutage poldid lõplikult.



**Joon. 3** Kasvuhoone sammaste vundamendile toetamise skeem.

## Plaatide kinnitamine

8. Seibid ja surukid paigaldatakse otspinnale vastavalt **joon. 21.**



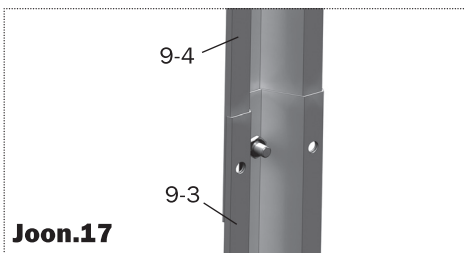
**Joon. 21**



Mõnes detailis on vabad avad, ärge paigaldage neisse kruve koos seibidega!

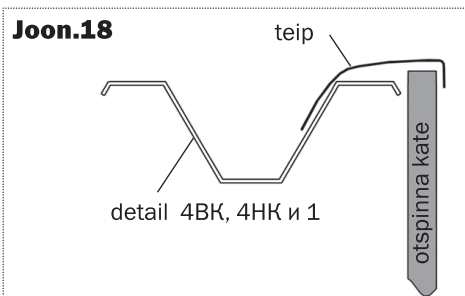
## Plaatide kinnitamine

4. Liidestage detailid **9-3** ja **9-4** (joon. 17) ja paigaldage need vastavalt joon. 19. Vajutage polükarbonaadiükif servadele ukse ja õhuakna küljelt kattelappide abil **9-3**, **9-4** (joon. 19), jättes avad pööra alla.



Joon.17

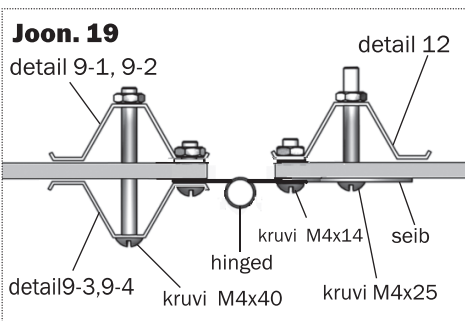
5. Lõigake välja kattetükid ukseavade kohale ja alla seadmiseks ja paigaldage need seibidega kinnitades (joon. 21) detailidele 10.



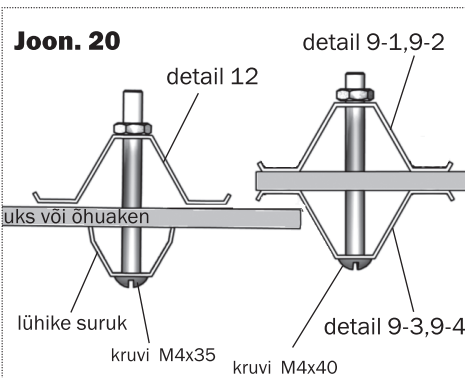
Joon.18

6. Tasandage kate tükid noaga kaartel **4BK** ja **4HK** ja detailid 1, seejrel sulgege tehtud liige teibiga vastavalt joon. 18.

7. Kinnitage kate tükid õhuaknal ja ukstel hingedega varje küljel seibidega (joon. 19), teistel külgedel aga surukitega (joon. 20), olleks enne kärjed sulgenud (teipides). Piki külgi, mis hingede vastas, peab kate ulatuma karkassi taha 15 mm võrra (joon. 20). Hinged asetatakse kruvi M4x14 hinged seib Joon. 21 polükarbonaadi peale ja kruvide pinguldamisel hingede all olev polükarbonaat käärdub.



Joon. 19



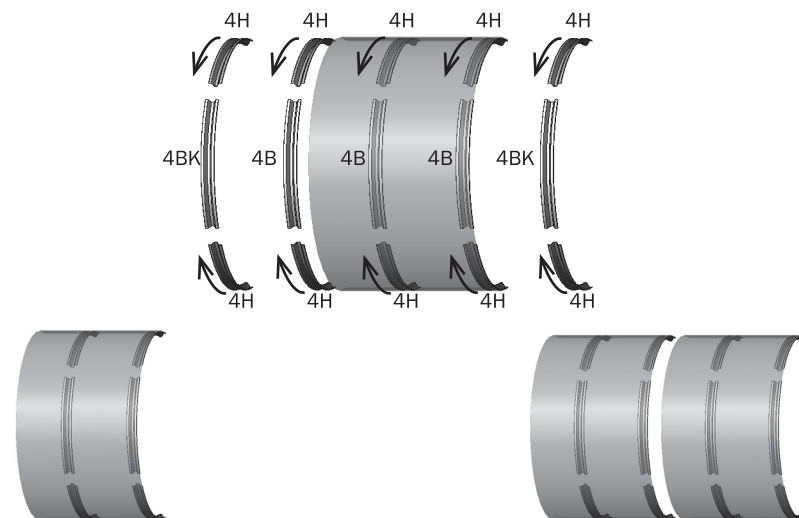
Joon. 20



Kui kasvuhoone komplektis on 5. kott (tihendusprofiil), vt lk 27 **joon. 27-31.**

## Vahetükkidega pikendatud kasvuhoone karkassi kaarte paigutus

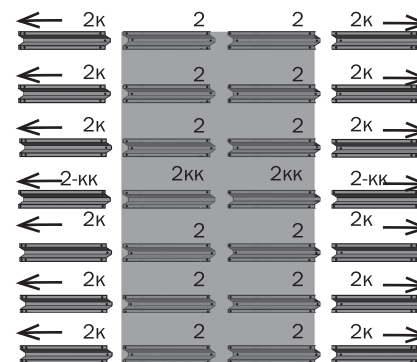
Joon. 4



ÜKS VAHETÜKK pikendab kasvuhoonet 2 m võrra

KAKS VAHETÜKKI pikendavad kasvuhoonet 4 m võrra

Joon. 5

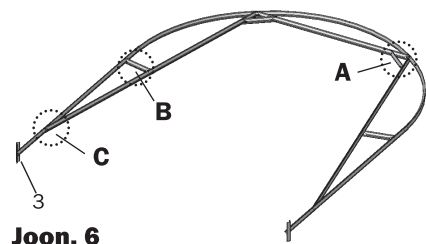


ÜKS VAHETÜKK pikendab kasvuhoonet 2 m võrra

KAKS VAHETÜKKI pikendavad kasvuhoonet 4 m võrra

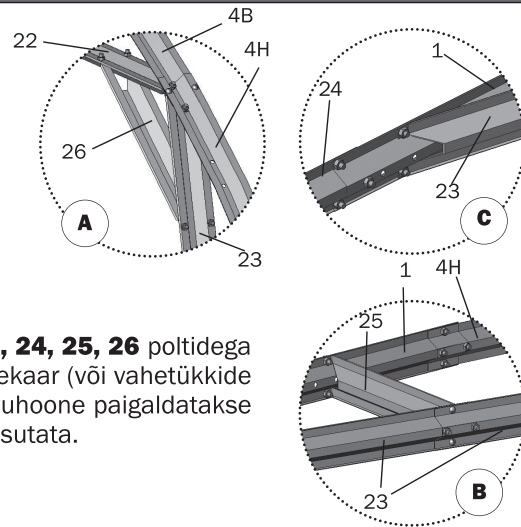
## Montaaži etapid

### 1 ETAPP

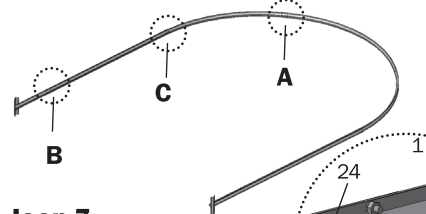


Joon. 6

Pange detailidest **1, 3, 4B, 4H, 22, 23, 24, 25, 26** poltidega M4x8 ja mutritega M4 kokku üks kandekaar (või vahetükkide arvust sõltuv arv kandekaari). Kui kasvuhoone paigaldatakse vundamendile, siis detaile **24 ja 3** ei kasutata.

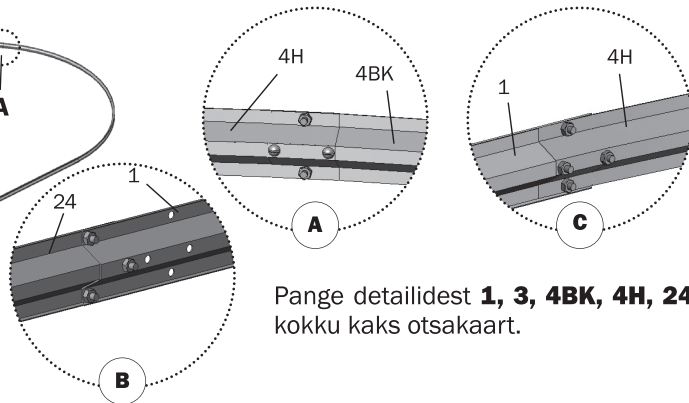


### 2 ETAPP

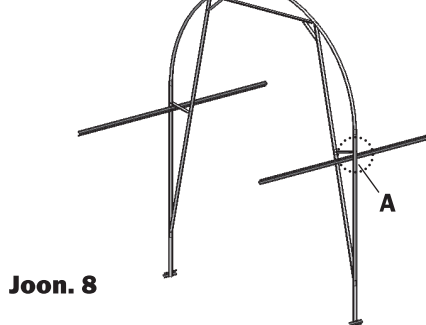


Joon. 7

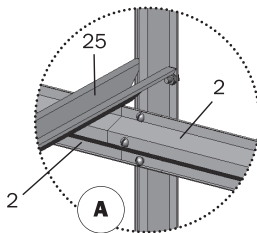
Pange detailidest **1, 3, 4BK, 4H, 24** kokku kaks otsakaart.



### 3 ETAPP



Joon. 8



Ühendage otsale kõige lähemal oleva kaare külge detailid **2K ja 2** vastavalt **joon. 5** ja sõltuvalt kasutatavatest vahetükkidest.

## Katteplaatide lõikamine ja kinnitamine



**Joon. 15** on toodud lõikamisskeem, mis kehtib kasvuhoone vundamendile paigaldamisel. Kui kasvuhoone paigaldatakse pinnasele, siis on soovitatav otsa alumisi küljedetaile pikendada 200 mm võrra, et süvistada need pinnasesse. Sellisel katteplaatide süvistamisel piki kasvuhoone serva moodustub barjäär, mis takistab umbrohujuurte kasvuhoonesse tungimist.

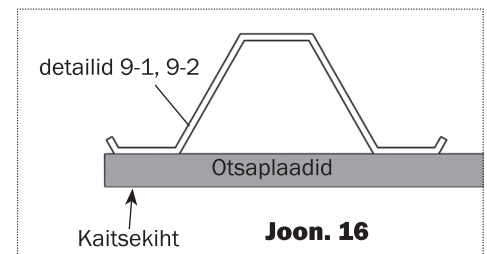


Polükarbonaatplaadid paigaldatakse nii, et selle kaitsekihiga pool (täpsustage seda ostmisel või enne paigaldamist) jääb välja (päikese kätte). Kaitsekiht on tavaliselt sellel küljel, kus transpordikilel on peal tekstid. Plaadi teisel küljel on kile läbipaistev. Pärast plaadi märgistamist ja enne selle lahtilõikamist tehke iga tüki kaitsekihiga poolele märgid – pärast transpordikile eemaldamist ei ole plaadi küljed enam eristatavad. Transpordikile eemaldatakse mõlemalt küljelt vahetult enne plaadi kinnitamist karkassi külge.

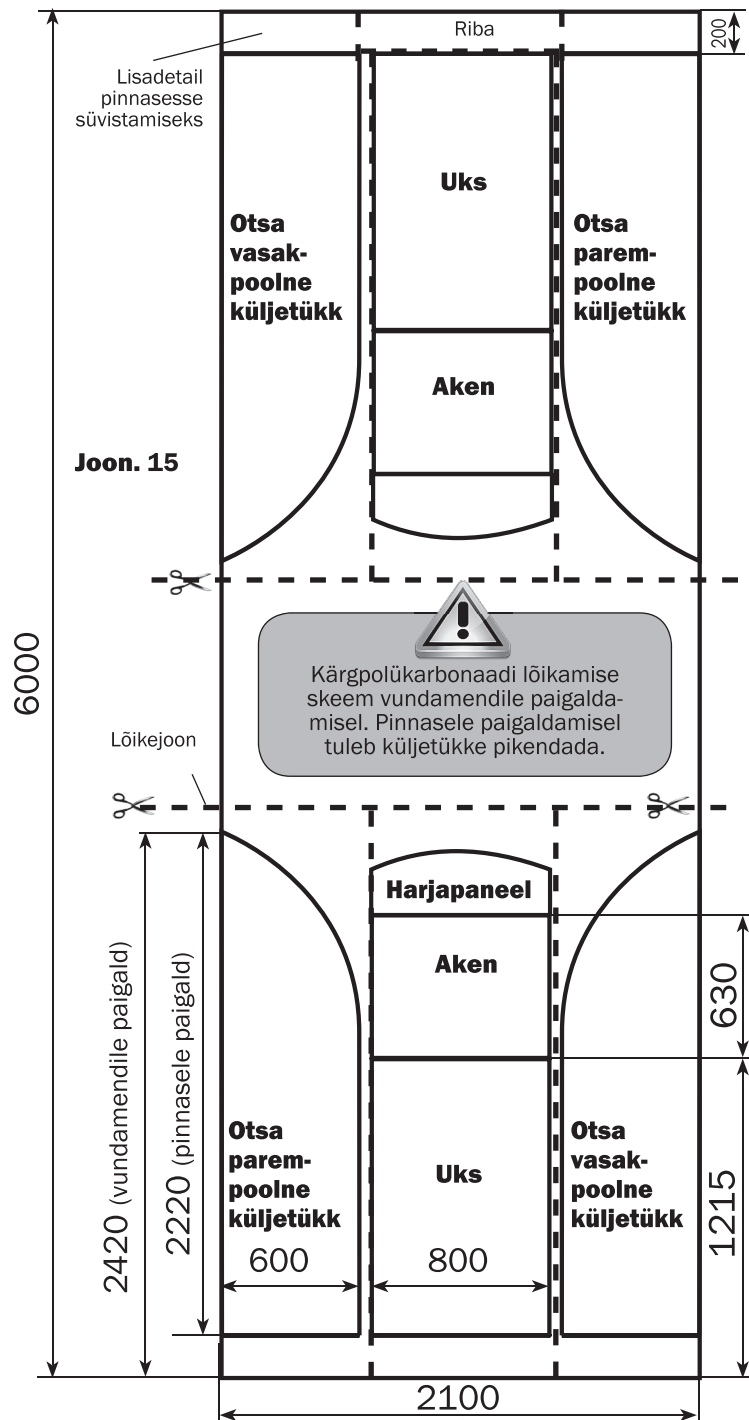


Lõikamiseks on parem kasutada elektrilist tikksaagi või siis peente hammastega käsisaagi.

1. Kasvuhoone plaatidega katmiseks on vaja:  
TUNNEL – 2 plaati;  
TUNNEL + vahetükk – 3 plaati;  
TUNNEL + 2 vahetükki – 4 plaati kõrgpolükarbonaati paksusega 4 mm ja mõõtmetega 2,1 x 6 m.
2. Lõigake välja tükk polükarbonaati (**joon. 15**) koos varuga ja kandke sellele detailide **1, 4H** ja **4BK** piirjooned. Seejärel asetage plaadile uks ja tuulutusaken, lisades ühe 15 mm laiuse küljeserva, mis jääb hingede vastasküljele. Tuulutusakna kohale lõigake plaaditükid välja paigalduskohas.
3. Paigaldage otsa katteplaatide küljetükid vastavalt **joon. 16**. Hoidke katteplaadi tükki paigal ning kinnitage see poltide ja seibidega vastavalt detailidele **8 (joon. 22)**. Poltide jaoks tehke kasvuhoone seest 4 mm jämeduse puuriga augud läbi karkassis olevate avade.

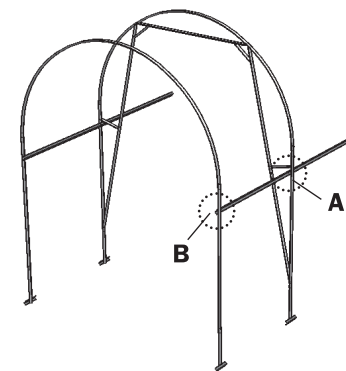


**LÕIGAKE POLÜKARBONAATPLAATE TÄPSELT VASTAVALT JOON. 15**  
**Kärgpolükarbonaadist plaadid mõõtmetega 2100 x 6000 mm.**

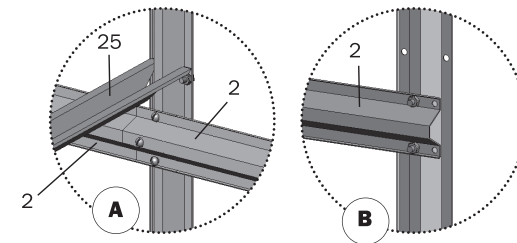


**Montaazi etapid**

**4 ETAPP**

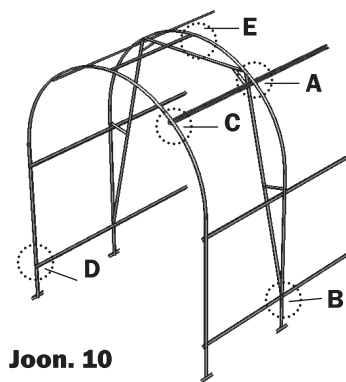


Joon. 9



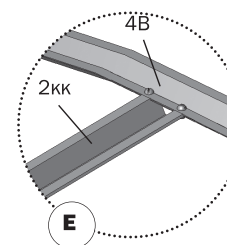
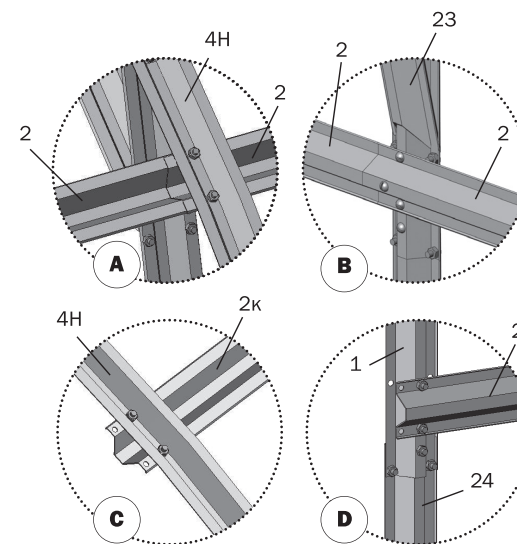
Ühendage **3 etapis** kokku pandud osa külge otsakaar.

**5 ETAPP**



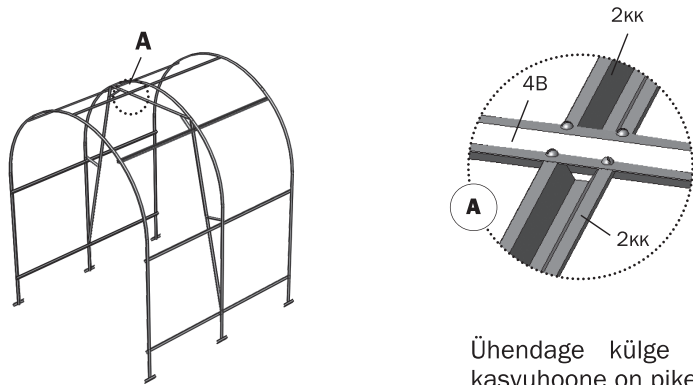
Joon. 10

Ühendage vastavalt **joon. 10** ja **joon. 5** külge tala.

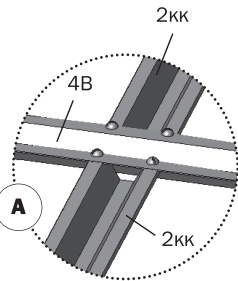


## Montaaži etapid

### 6 ETAPP

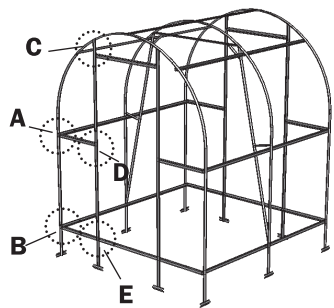


Joon. 11



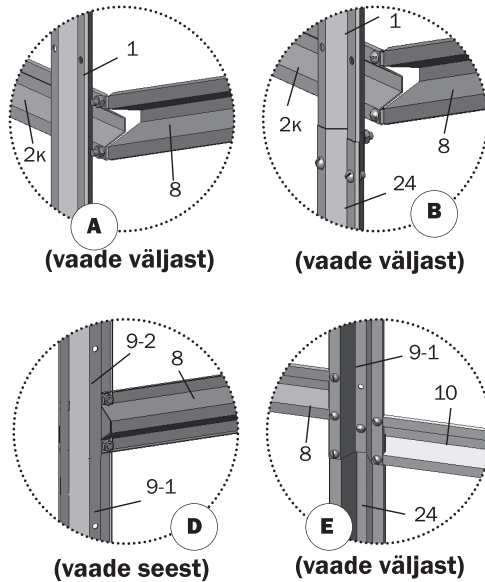
Ühendage külge teine otsakaar. Kui kasvuhoone on pikem kui 2 m, ühendage külge vajalik arv vahetükke, pikendades järk-järgult talasid ja kandekaari, ning seejärel ühendage külge otsakaar.

### 7 ETAPP

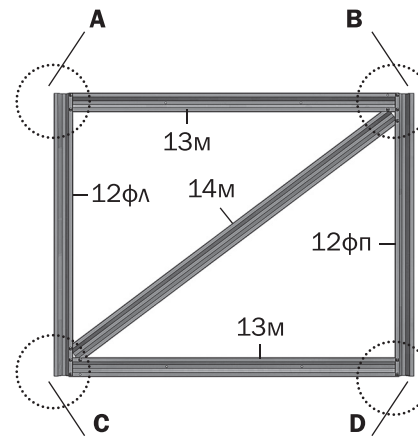


Joon. 12

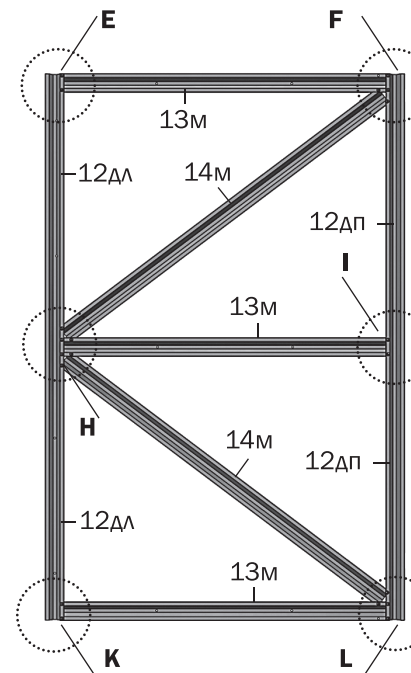
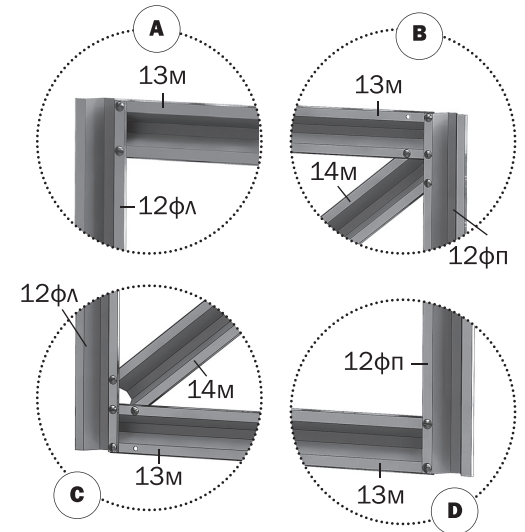
Pange kokku ostte detailid.



## Ukse ja otsaakna kokkupanek



Joon. 13  
Aken – vaade väljast



Joon. 14  
Uks – vaade väljast

