

## TopSafe Pro -tiivissaumakate

### Tuotekuvaus

TopSafe Pro on kovalle ja tasaiselle alustalle tarkoitettu tiivissaumakate kattojen, parvekkeiden ja terassien vedeneristykseen. Tuote soveltuu loiville harja- ja pulpettikatoille. TopSafe Prossa on 500 mm leveä liimareuna, joka takaa tiiveyden loivemmillakin kattopinnoilla. Alapinnaltaan tuote on kauttaaltaan itseliimautuva. Katon kaltevuuden tulee olla vähintään 1:20 (3°), mikä tarkoittaa 5 cm pudotusta metrin matkalla.

### Tekniset tiedot

Rullan pituus 8,0 m  
Rullan leveys 1,0 m  
Liimareunan leveys 50 cm  
Rullan paino n. 32 kg  
Neliöpaino n. 4 kg

### Asennuslämpötila ja varastointi

Parhaan lopputuloksen saavuttamiseksi on asennuslämpötilan oltava vähintään +10 °C. Jos asennuslämpötila on alle +10 °C on rullat varastoitava 2-3 vuorokautta lämpimässä (+20 °C) ennen kiinnittämistä. Rullia tuodaan tarpeen mukaan lämpimästä asennuspaikalle. Tuotetta ei saa asentaa alle 0 °C asteen lämpötiloissa. Parhaan lopputuloksen aikaansaamiseksi matalissa lämpötiloissa täytyy liimapiintaa lämmittää kuumailemapuhaltimella tai

kaasuliekillä. Alustan tulee olla lumeton, jäätön ja kuiva.

Rullat avataan ja levitetään auki hyvissä ajoin ennen kiinnittämistä. Näin vältetään valmiin pinnan poimuilu. TopSafe Pro varastoidaan sisätiloissa auringolta suojattuna. TopSafe Pro peitetään kuljetuksen aikana. Liimapinnan toimivuuden kannalta on oleellista että asennattomat tuotteet säilytetään viileissä olosuhteissa koko varastointi- ja asennusajan. Rullat tulee säilyttää pystyasennossa.

### Alusrakenne

Tiivissaumakatteen alusrakenteen tulee olla kiinteä, tasainen ja notkumaton. Alusrakenteeksi soveltuu kosteuden ja vesihöyryn kestävä, kovuudeltaan naulausalustaksi sopiva pontattu rakennuslevy. Alusrakenteessa ei saa olla rakoja eikä jyrkkäreunaisia hammastuksia. Alusrakenteeksi sopii myös raakaponttilauta vähintään 21 mm paksuisena ja enintään 95 mm leveänä. Puun kosteus saa olla enintään 20% kuivapainosta. Lautojen tulee ulottua vähintään kahden tukivälän yli. Jatkokset tehdään kattotuolien kohdalle. Kuivan aluslaudoituksen saumoihin tulee jättää 2-3 mm:n liikkumavara.

Päätypontattuja raakaponttilautoja voidaan käyttää, mikäli kattotuolijako on 900 mm tai pienempi. Tällöin tulee samassa tukivälissä

päätyjatsettujen lautojen välissä olla kuitenkin vähintään kolme ehjää lautaa. Saneerauskohteessa tarkistetaan aluslaudoituksen kunto ja vioittuneet laudat uusitaan. Vanhan huopakaton poimut tms. tulee leikata auki liimata ja naulata kiinni alustaan.

### Asennus

Suosittellemme jyrkillä katoilla pystyasennusta ja loivilla katoilla vaaka-asennusta. Icopalin bitumituotteita asennettaessa tulee liimaukseen käyttää vain Icopalin Kumibitumi- tai Saumaliimaa. Mikäli vanha huopa on taivutettu tippanokaksi, suosittelemme sen poisleikkamista ja räystäspellin asentamista. Mikäli alimmat räystäslaudat ovat vaurioituneet, on ne uusittava. Räystäät voidaan tehdä monella eritavalla. Siistein ja huolitelluin räystäas saadaan käyttämällä räystäspelttiä, joka myös suojaa räystästä. Kermit kiinnitetään alustaan kuumasinkityillä leveäkantaisilla huopanauloilla, joiden tulee läpäistä aluslaudoitus. Mikäli aluslaudoitus jää näkyviin voidaan kiinnitykseen käyttää myös leveäkantaisia ruuveja. Ruuveja käytettäessä laudoituksen lävistäminen ei ole välttämätöntä.

### Menekkitaulukko

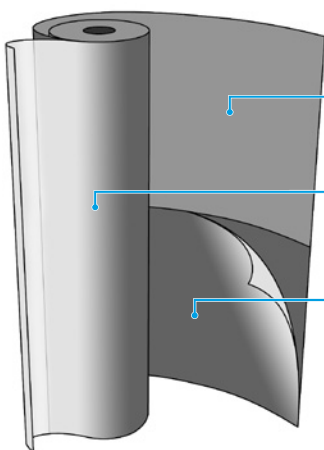
minimikaltevuus 1:20

Katto m <sup>2</sup>	Rulla (8 m <sup>2</sup> )	Huopanauloja (kg) (25x28)
50	14	3,6
100	28	6,8
150	42	10
200	55	13,2
250	69	16,4
300	83	20
400	110	26,4
500	138	32,8

### Liiman menekkiarvot:

Kumibitumiliima 2,4l/ 100m<sup>2</sup>

Monimuotoisilla katoilla ja läpivientien osalta on menekki arvioitava erikseen.

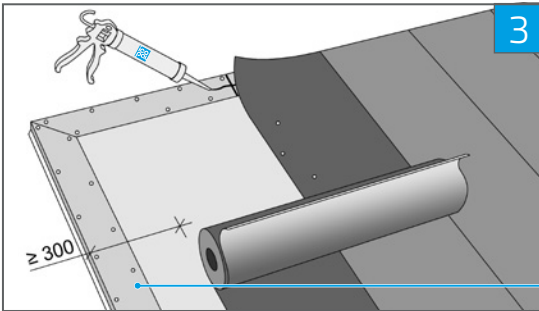


Sirotepinta on kermin näkyviin jäävä osa.

Kauttaaltaan liimautuva kermin alapinta on suojattu suojamuovilla.

Muovilla suojattu sirotteeton yläpinta joka jää limityksen alle.

# Asennus pulpettikatolle

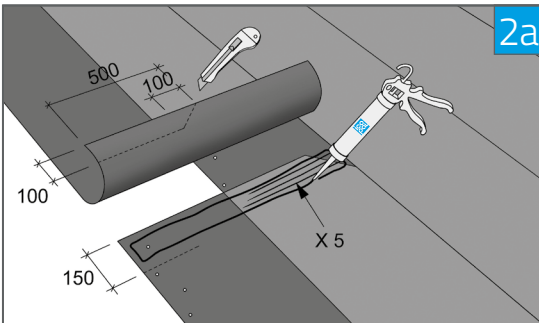


3

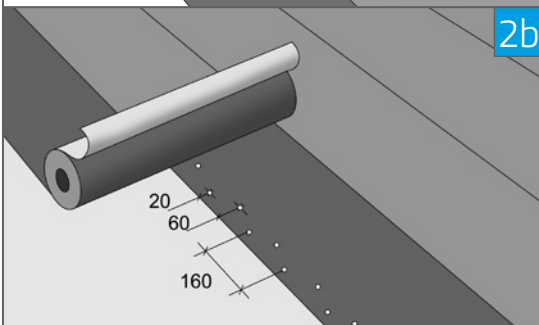
Räystäspellin  
asennus  
katso sivu 3.

Piipun tiivistys  
katso sivu 4.

Asenna yläräystäään kermien päät räystäspellin taitteen tasalle. Varmista näkyviin jäävän sauman tiiveys sekä tartunta vesipeltiin kumibitumiliimalla. Suunnittele kermijako niin että päät-räystäälle tuleva viimeinen kermikaista on vähintään 300 mm leveä.

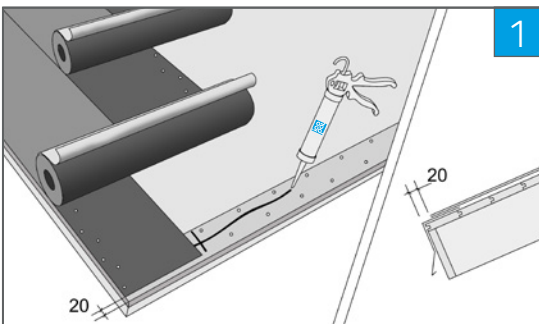


2a



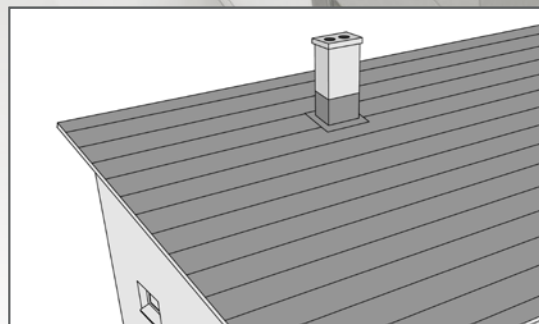
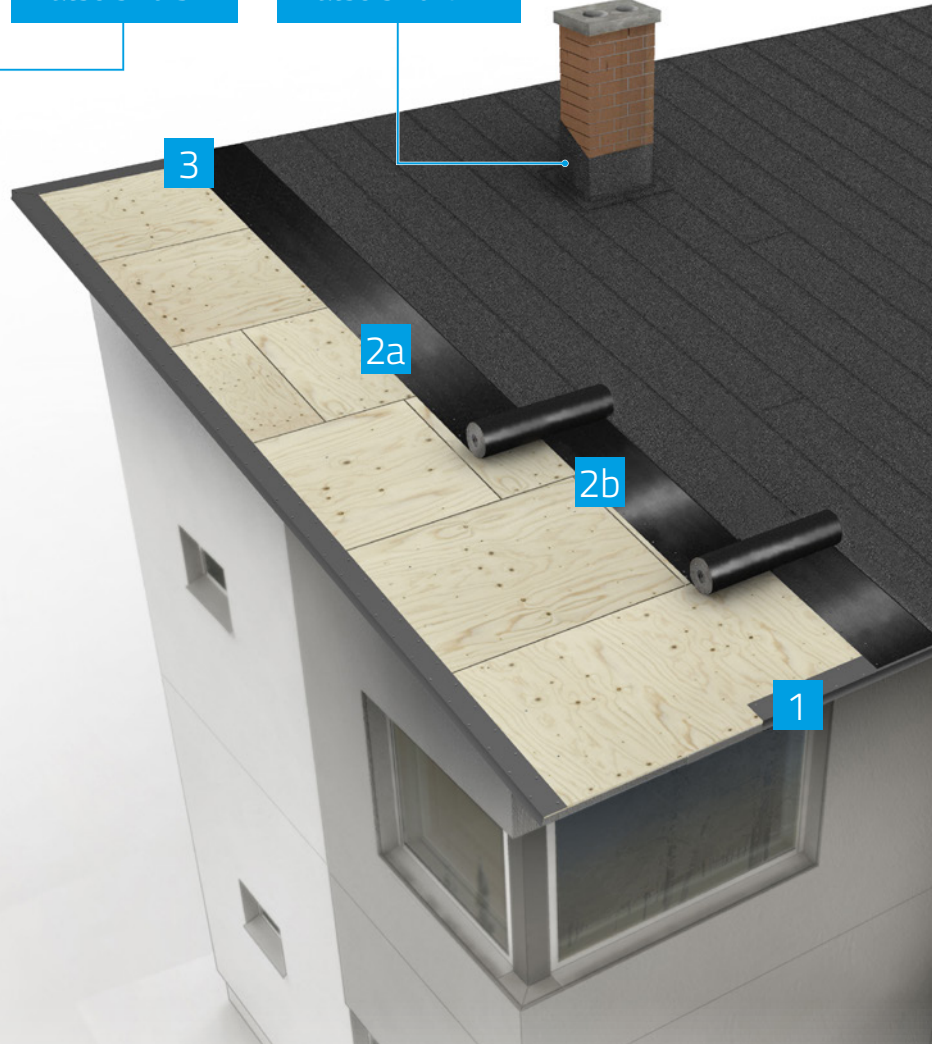
2b

Kermit limitetään 150 mm:n verran ja liimataan kumibitumiliimalla päätysaumoissa tai muissa vastaavissa kohdissa, jossa liimapinta on vasten sirotepintaa. Kermit kiinnitetään alustaan myös saumoista naulaamalla kuvan mukaisesti.



1

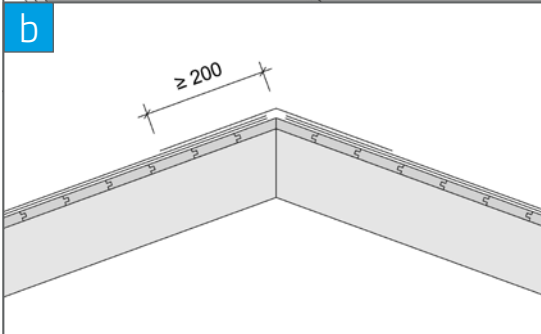
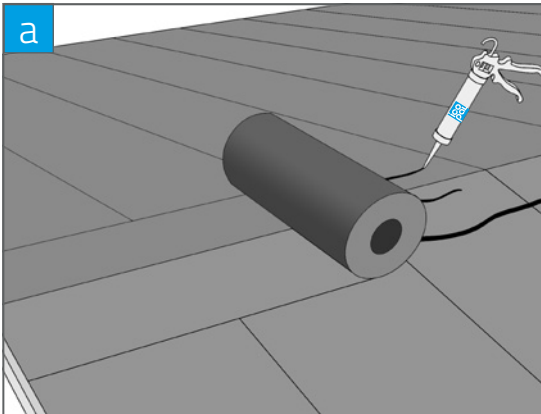
Aloita asennus leikatulla kapealla sirotteettomalla kermikaistalla. Kermikaistat mahdollistavat kahden kerroksen vahvuisen katteen myös reuna-alueilla. Jatka asennusta liittämällä seuraavat kermit 500 mm päällekkäin niin että sirotteeton pinta peittyy kauttaaltaan. Naulaa kaikki kermit alustaansa piiloon jääviltä osin. Varmista että kermit liimautuu kauttaaltaan räystäspeltiin. Kermit asennetaan räystäspellin taitteen tasalla kaikkialla muualla paitsi alaräystäällä, jossa kermit jätetään 20 mm taitteesta. Varmista kermin pään tiiveys sekä tartunta räystäspellin laippaan Kumibitumiliimalla.



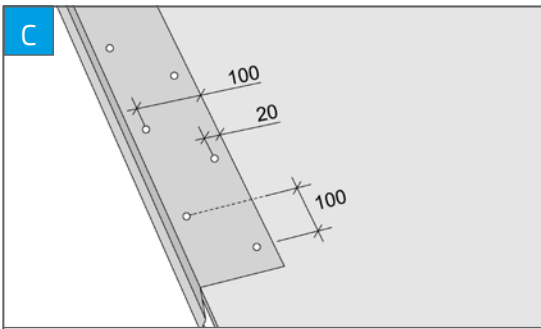
## Kermin vaaka-asennus

Voit vaihtoehtoisesti asentaa kermit vaakasuuntaisesti. Tällöin asennus aloitetaan aina alaräystäältä kohti yläräystästä tai harjaa. Suosittelemme vaaka-asennusta vain loivemmillä katoilla. Vaaka-asennuksessa varmista että kermit ei lähde kaareutumaan asennettaessa.

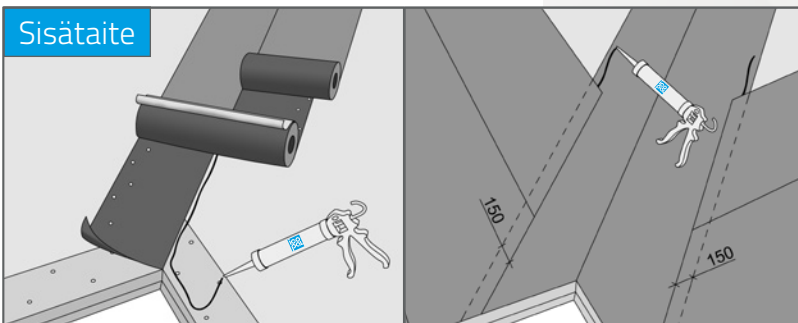
# Asennus harjakatolle



Asenna pystysuuntaiset kermit harjan tasalle asti ja asenna harjan päälle puoliksi leikattu sirotepintainen kermikaista. Kermin tartunta sirotepintaan tulee varmistaa kumibitumiliimalla.

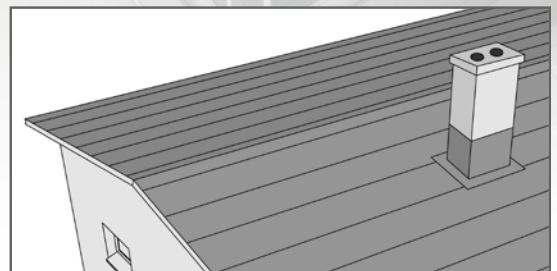
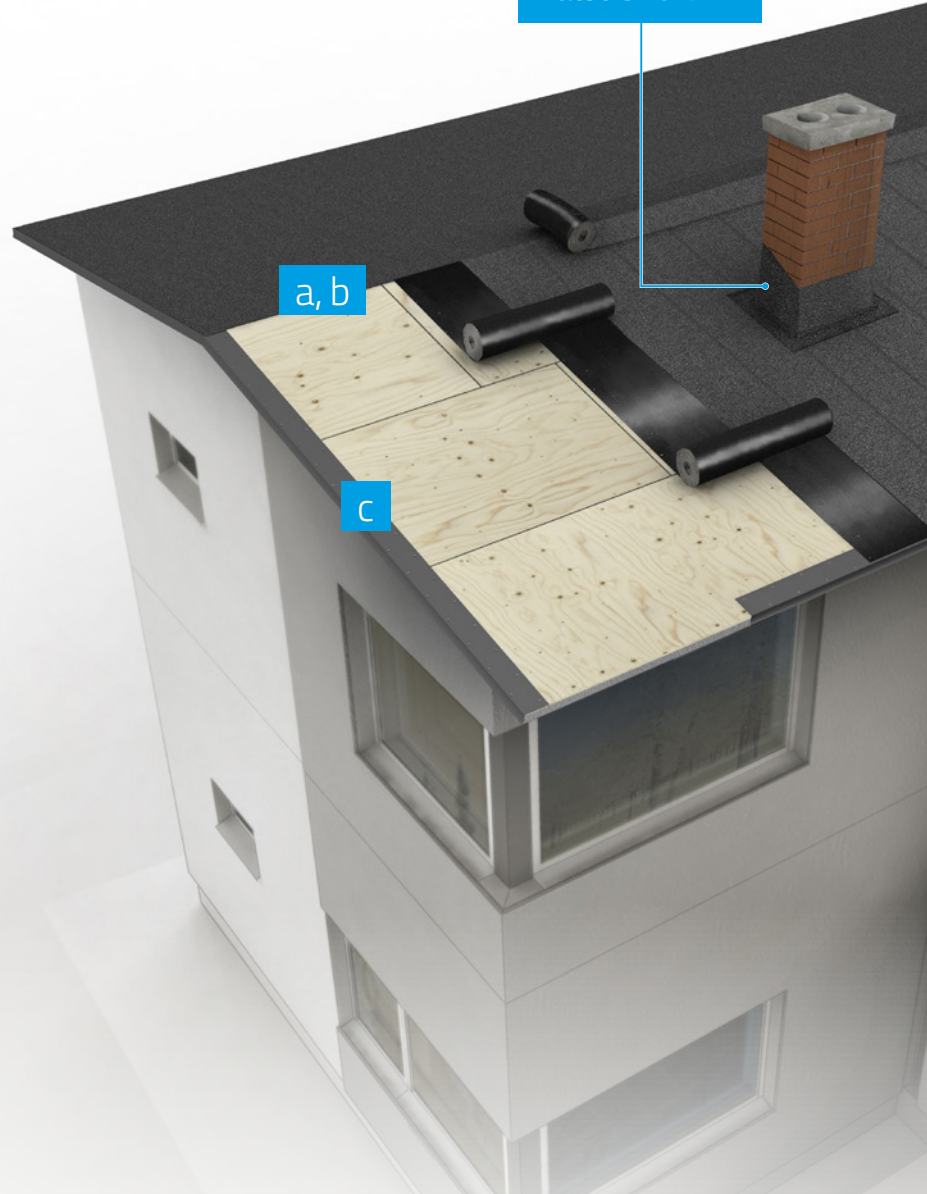


Naulaa räystäspelti kiinni alustaan sik-sak -kuvioin kuvan mukaisesti. Limitä pellit aina sisäkkäin 100 mm limityspituudelta. Limitä pellit aina niin että saumat ovat auki alaräystään suuntaan.



Asenna sisätaiteen toiseen reunaan puoliksi leikattu 500 mm leveä siroteeton kaista, päälle kokonainen kaista ja toiseen reunaan puoliksi leikattu 500 mm leveä siroteellinen kaista. Asenna tämän jälkeen muut kermit normaalisti limittään ne 150 mm sisätaiteen kermien kanssa. Varmista kermin päätyliimityksen tartunta sirotepintaan kumibitumiliimalla.

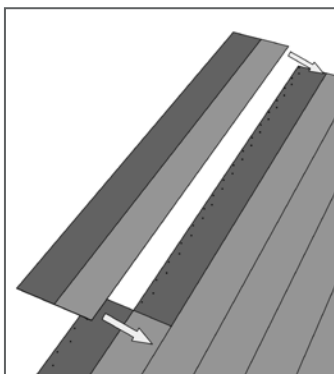
Piipun tiivistys katso sivu 4.



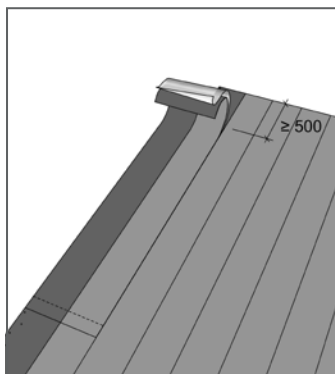
## Kermin vaaka-asennus

Voit vaihtoehtoisesti asentaa kermit vaakasuuntaisesti. Tällöin asennus aloitetaan aina alaräystäältä kohti yläräystästä tai harjaa. Suosittelemme vaaka -asennusta vain loivemmillä katoilla. Vaaka -asennuksessa varmista että kermi ei lähde kaareutumaan asennettaessa.

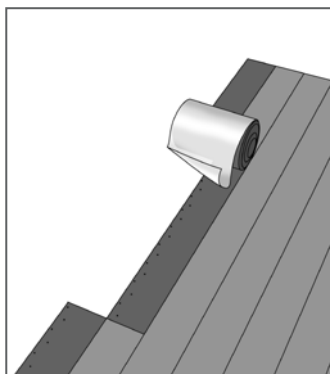
## Asennus



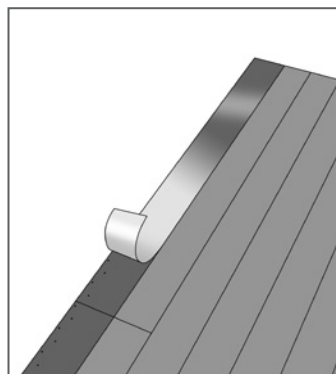
Asettele auki levitetty kermi tarkasti oikealle kohdalle. Ota huomioon limitykset ja räystäään asetelut.



Siirry työskentelemään kermiin päälle, jotta se ei pääse liikkumaan. Liimaa ensin kermi rullaten toisesta päästä noin puolen metrin matkalta.

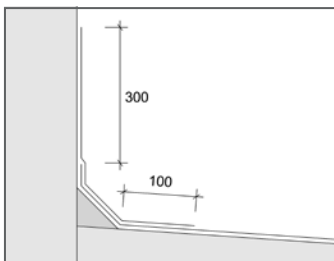


Rullaa liimaamaton osa kermistä rullalle toisesta päästä ja liimaa se rullaten alustaansa. Varmista ettei väliin jää suojamuovia tai muita roskia.

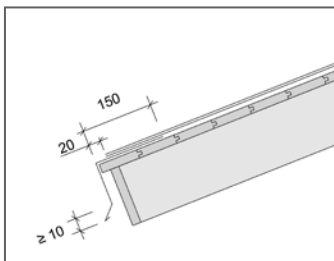


Irrota päällysoosan suojamuovi ja naulaa kermi kiinni ohjeiden mukaisesti. Sirotteettomassa yläpinnassa ei ole liimaa.

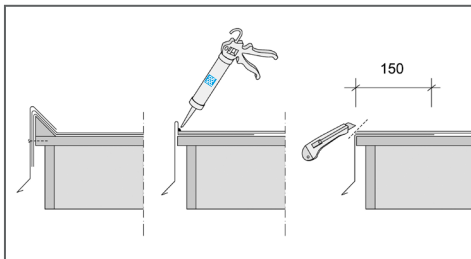
## Ylösnostot



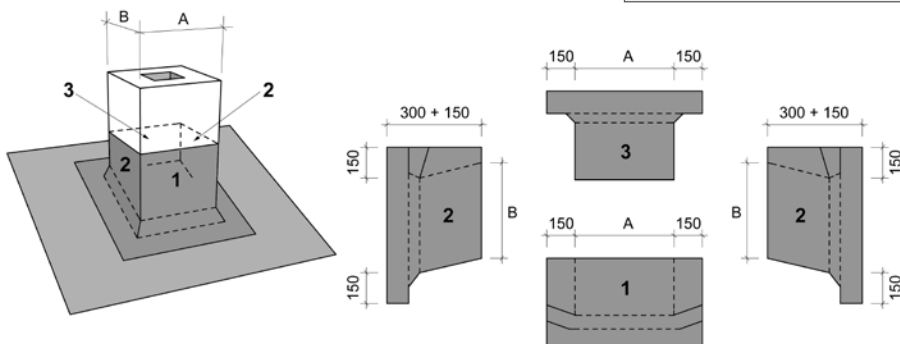
## Sivu- ja alaräystäs



## Pääty- ja yläräystäs

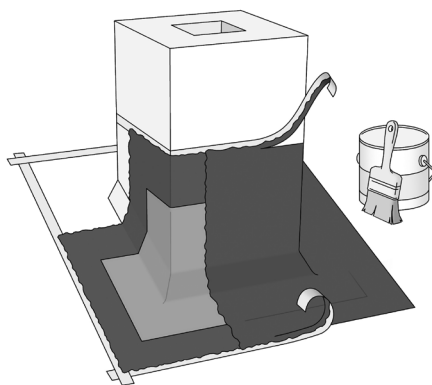


## Piipun tiivistäminen kermikaistoilla



Kermikaistoja käytettäessä tulee kais-tojen päät kiinnittää yläreunastaan mekaanisesti ja suojata pellityksellä.

## Tiivis läpivienti **Icopal QuickSeal** -tiivistysmassalla



Parhaan lopputuloksen saat kun tiivistät läpiviennin **QuickSeal** -tiivistysmassalla. Muissa tiivistystavoissa tulee aina käyttää tiiviyden varmistamiseen kumibitumi- tai saumaliimaa.

Mikäli rakennuksen pystyrakenteet painuvat, tulee ylösnosto irrottava pii-pusta erillisellä kauluksella.

Jäikö kysyttävää? Ota meihin yhteyttä.



Jälleenmyynti:

Rauta- ja rakennustarvikekaupat kautta maan

**Icopal Oy**  
Läntinen teollisuuskatu 10  
02920 Espoo  
Puhelin: 020 7436 200  
Sähköposti: info.fi@icopal.com  
Faksi: 020 7436 299  
www.icopal.fi

