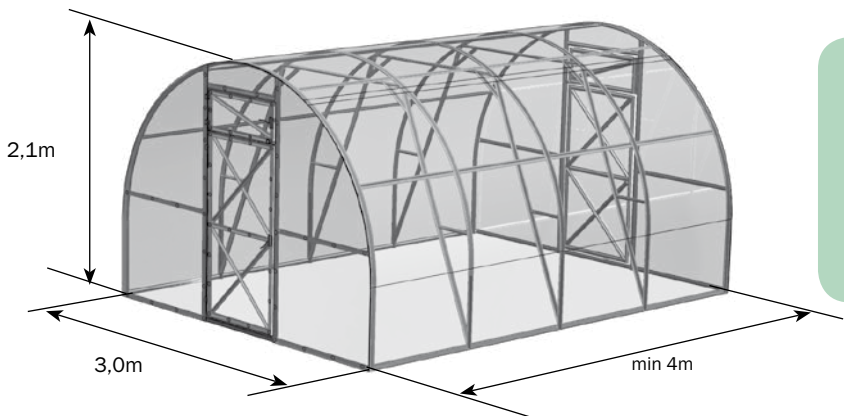




TRE EXTRA STRONG

Kärgpolükarbonaadiga kaetud kasvuhuone



KLASS
"GARANTEERITUD
VASTUPIDAVUS"

Tehniline pass

lk 2-5

Koostejuhend

lk 6-26



Kasvuhoone kokkupanekul ja kasutamisel tuleb rangelt kinni pidada tehnilises passis toodud kooste- ja kasutusreeglitest. Tehniline pass tuleb kindlasti alles hoida.

Kirjeldus

Kasvuhoone on mõeldud köögiviljakultuuride kasvatamiseks soodsa mikrokliima loomiseks nii suvilakrundil kui koduaias.

Kasvuhoone pikkus oleneb ostja soovist. Standardsest pikema kasvuhoone saamiseks tuleb juurde osta lisapaketid koos pikendavate vahetükkidega. Iga vahetükk annab 4 meetri pikkusele põhikomplektile juurde 2 meetrit. Kasvuhoone karkassi kõrgus on 2,1 meetrit.

Kasvuhoone karkass on valmistatud tsingitud rauast ja pannakse kokku kruvide ja mutrite abil. Kasvuhoone kinnitamiseks kaevatakse karkassi spetsiaalsed otsad pinnasesse või fikseeritakse läbi kinnitusnurkade vundamenti.

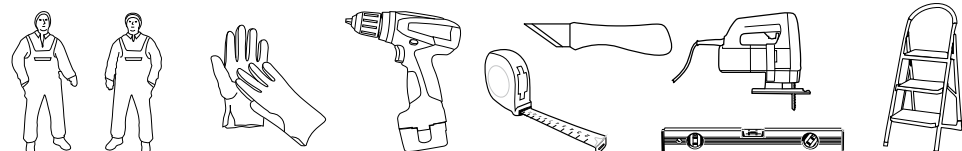
Komplekt sisaldab kõike katte kinnitamiseks vajalikku. Kasvuhoone kate komplekteeritakse vastavalt ostja tellimusele. Kasvuhoonel on kaks ukseava ja mõlemas otsas õhuaken.

Põhikomplekti kuulub 3 lehte 4 mm paksust polükarbonaati mõõduga 2,1 x 6 m. Igale vahetükile kulub üks leht polükarbonaati mõõduga 2,1 x 6 m.

Kasutusreeglid

Enne kasutusele võtmist peab kasvuhoone olema juhendile vastavalt kokku pandud ja paigaldatud. Kui kasvuhoone paigaldavad kolmandad isikud, peab ostja kontrollima paigalduse vastavust juhendile. Mõnedesse osadesse jäävad nende ühetüpsuse tõttu vabad augud. Olge kokkupanekul hoolas, et te osi ei vigastaks, sest enne lõplikku kokkupanekut ei ole need piisavalt jäigad. Kokkupaneku vaheetappidel kasutage kõrgendust, näiteks tooli, et karkass saaks püsti tõstetud ühtlaselt. Liitühenduste avade ühitamiseks kasutage 4 mm läbimõõduga naela või koonusotsaga augurauda. Karkassi osade kokkupanekul tuleb ära kasutada kõik ettenähtud augud. Detailide „lihtsustatud“ ühendamine on koostereeglite rikkumine, mis vabastab tootja garantiikohustustest.

Ärge paigaldage kasvuhoonet ehitiste ja puude lähedusse, millelt võib sellele langeda lund või jääd. Soovitav kaugus neist on 2 meetrit. Kasvuhoone talub tuult kuni 24 m/s. Kasvuhoone katet ei ole vaja talveks eemaldada tingimusel, et lumekoormust perioodiliselt vähendatakse. Kui kasvuhoone jääb terveks talveks järelevalveta, peab ostja kas katte eemaldama või hindama võimalikku lumekoormust. Täielikult komplekteeritud paigaldatud pingutite ja külgtugedega karkassi jaoks on piirlumekoormuseks lumikate kaaluga 180 kg horisontaalse maapinna 1 m² kohta, mis vastab IV lumepiirkonna normatiivsele lumekoormusele (vastavalt Venemaa Ehitusnormide ja-eeskirjade (СНИП) klassifikatsioonile 2.01.07-85 „Koormused ja mõjud“). Õigesti paigaldatud kasvuhoone puhul tagab tootja vastupidavuse lumekoormusele Moskva, Sverdlovski ja Novosibirski oblastis ning teistes piirkondades, kus lumekoormuse number ei ületa IV. Ostmisel täpsustage, millisesse lumepiirkonda kavatsete kasvuhoone paigaldada.



Polükarbonaatlehtede puhastamine ja pesemine

1. Uhtke leht sooja veega üle.
2. Mustuse eemaldamiseks peske lehte sooja vee ja õrna seebilahuse või olmpesuvahendiga, kasutades pehmet lappi või svammi.
3. Loputage külma veega ja kuivatage pehme lapiga.

Ärge kunagi kasutage polükarbonaatlehtede puhastamiseks abrasiivseid või üllleeliselisi puhastussegusid. Pinna kuiva lapiga pühkimine kahjustab pinna kaitsekihti ja lühendab selle kestvusaega. Ärge mitte kunagi pühkige polükarbonaatlehti traatharja, metallikiude sisaldava lapi või muude abrasiivsete materjalidega.

Karkassi korrodeerumise (tuhmumise) vältimiseks ärge kasutage kasvuhoone seen- ja bakterhaiguste tekitajate vastu desinfitseerimiseks „vävliküünlaid“.

Garantiikohustused

1. Kompleksuse eest vastutab valmistajaettevõte.
2. Valmistajaettevõte vastutab, et konstruktsioon on juhendi järgi kokkupandav.
3. Valmistajaettevõte vastutab konstruktsiooni tugevuse eest kasutusreeglite piires.
4. Pretensioonide esitamise aeg 24 kuud alates ostupäevast.
















Garantiikohustuste tingimused









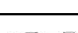

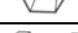



Garantiikohustused ei laiene järgmistele juhtudele:



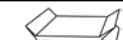
1. Kasvuhoone paigaldamisel ei ole kinni peetud juhendi nõuetest.
2. Kasutusreegleid on rikutud.
3. Kasvuhoonet ei ole kasutatud sihipäraselt.
4. Kasvuhoone on deformeerunud pinnasenihi tagajärjel.
5. Üleujutused, orkaanid ja muud loodusõnnetused.

Valmistamise kuupäev:





Valmistajaettevõte OOO Volja, 141983 Dubna Moskva oblastis, Severnõi põik 8
Valmistajaettevõte vastutab toodete kvaliteedi eest vastavalt VF TsK-le.
Ettevõtte jätab endale õiguse muuta kasvuhoone konstruktsiooni.










1	L=0,92 м		x10
2	L=0,96 м		x24
2в	L=0,96 м		x12
3	L=0,14 м		x14
4н	L=1,62 м		x6
4в	L=1,62 м		x3
4вк	L=1,62 м		x2
4нкп	L=1,62 м		x2
4нкл	L=1,62 м		x2
5	L=0,09 м		x4
8	L=1,04 м		x4
9-1	L=0,981 м		x4
9-2л	L=1,4 м		x2
9-2п	L=1,4 м		x2
10	L=0,82 м		x4





11-л	L=1,02 м		x2
11-п	L=1,02 м		x2
12д	L=0,756 м		x8
12ф	L=0,320 м		x4
13д	L=0,713 м		x6
13ф	L=0,713 м		x4
14	L=0,958 м		x4
15	L=1,0 м		x4
16	L=0,737 м		x2
17	L=1,4 м		x3
18	L=1,1 м		x6
19	L=0,99 м		x6
20	L=0,34 м		x6
21	L=0,35 м		x6

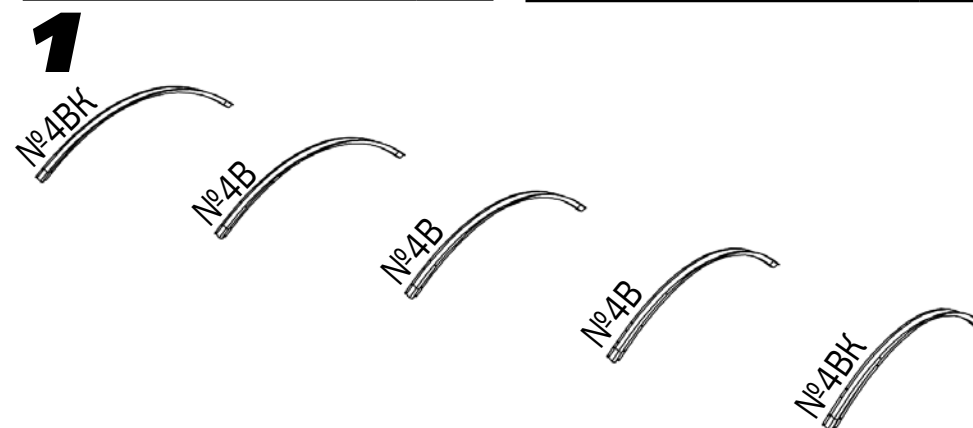
Hinge tihend		3,7 м
Ukse tihend		8 м
Otsa tihend		12 м

Torutugevdi		x4
Kronstein		x8
Uste ja õhuakende haagid		x4
Haagi kronstein		x8
Uste ja huakende hinged		x8
Lukustustoorik (pöör 2 elastse otsakuga)		x4
Pööra paindetoru		x1
Nuppk epide		x8
Tikkpolt		x4

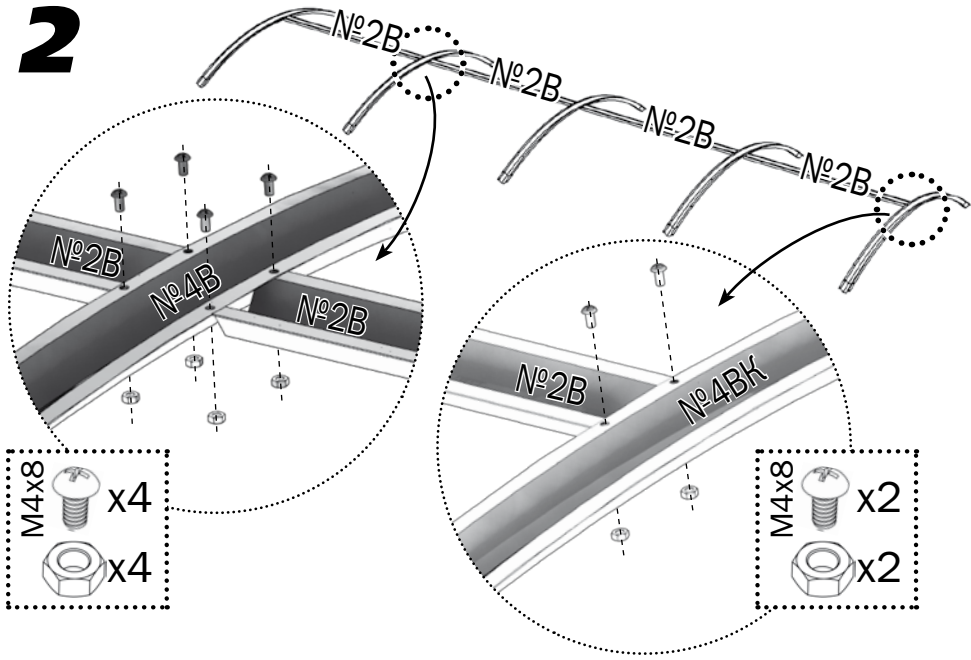
Profiil L=1,05m		x4
Profiil L=1,0m		x4
Ülemine bandaaž		x5
Alumine bandaaž		x10

Kruvi M4 x 8		x534
Kruvi M4 x 10		x50
Kruvi M4 x 25		x116
Kruvi M4 x 35		x32
Kruvi		x6
Mutter M4		x732
Seib M4		x144
Spets. mutrivõti		x1
Teip		x1

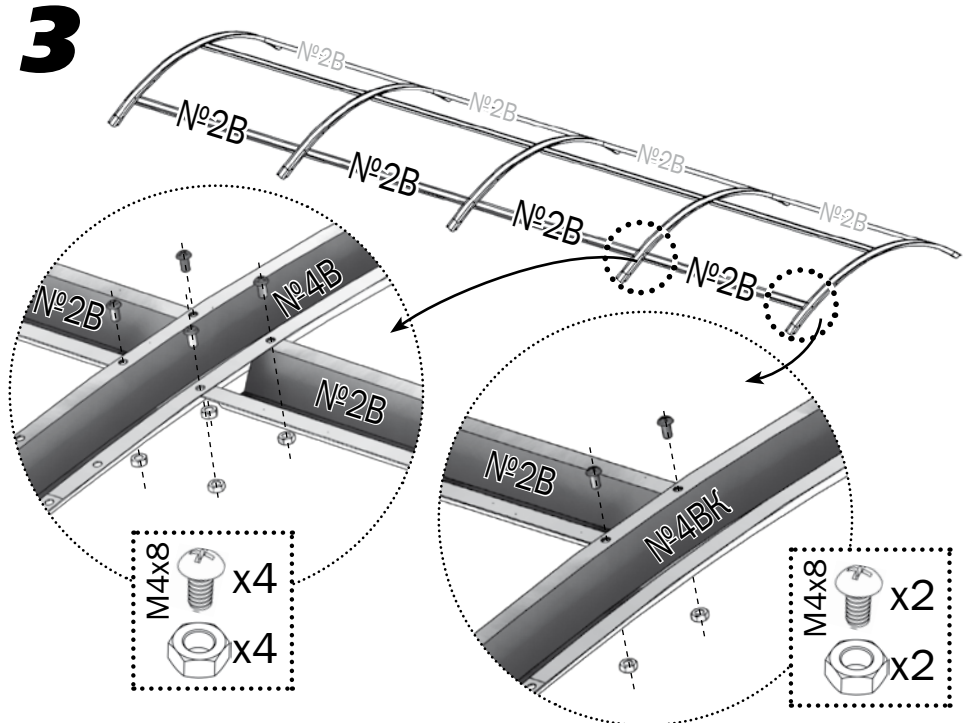
Polt M6 x 60		x10
Mutter M6		x10
Seib M6		x20
Teip L=8,2m		x1



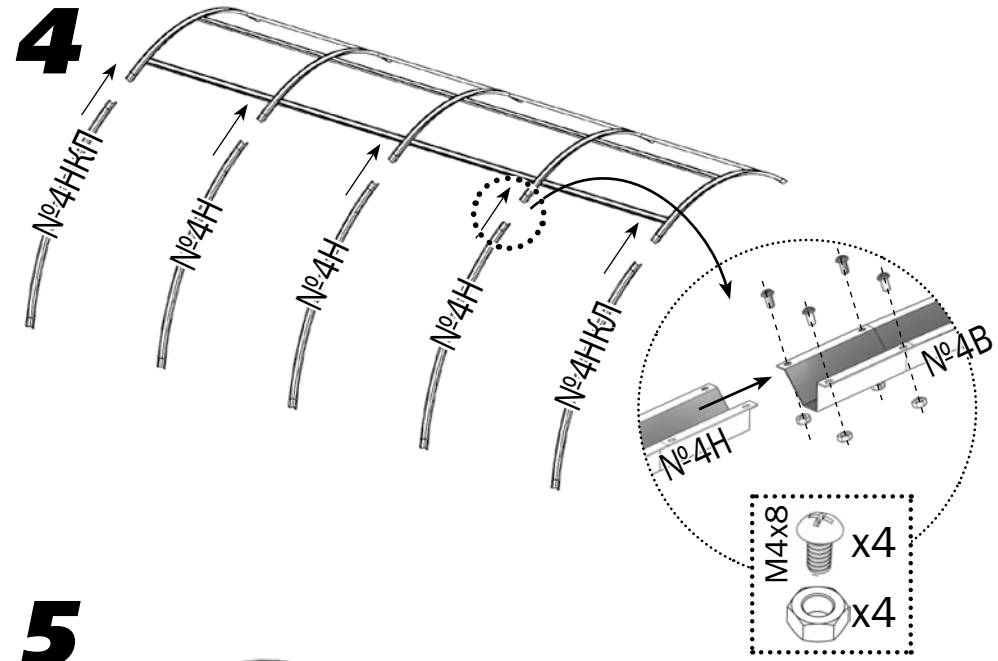
2



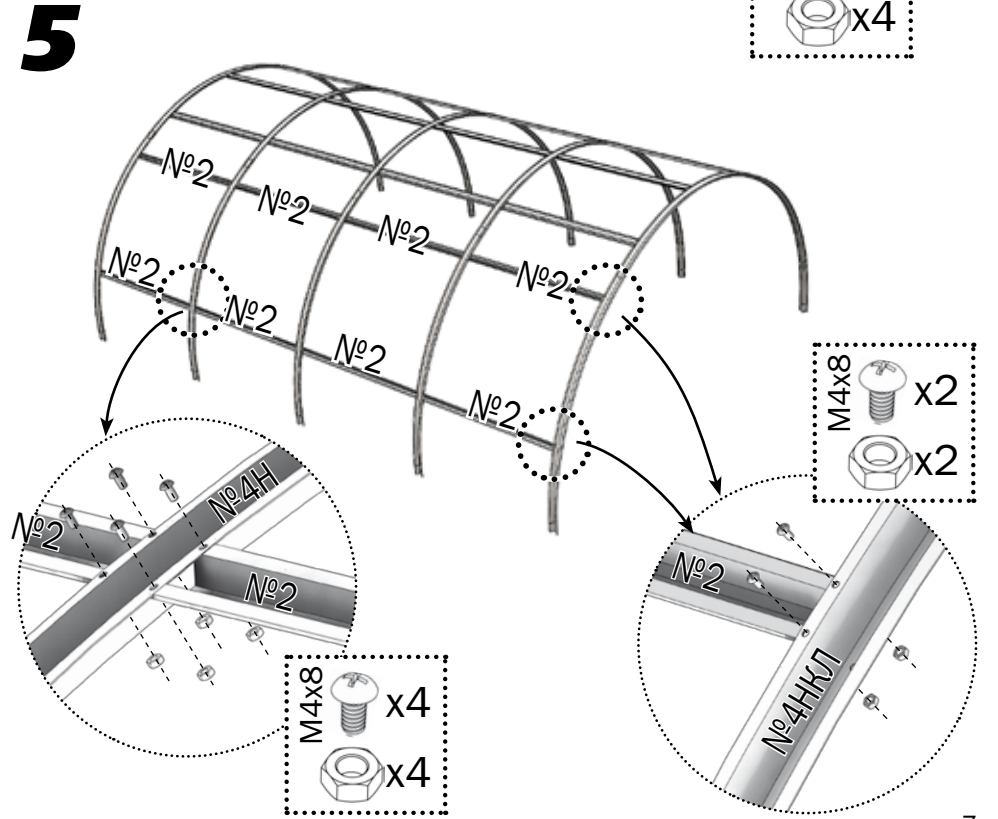
3



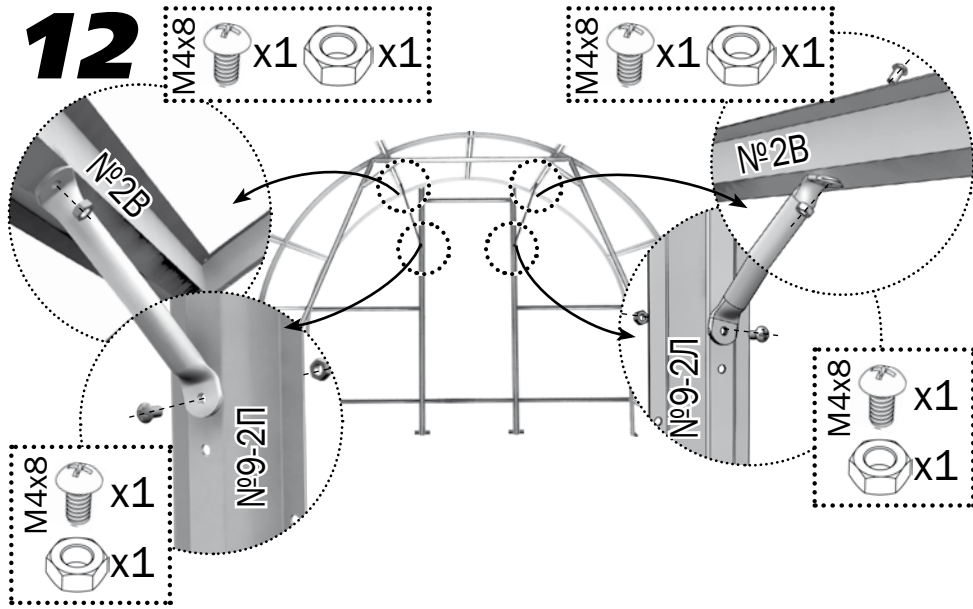
4



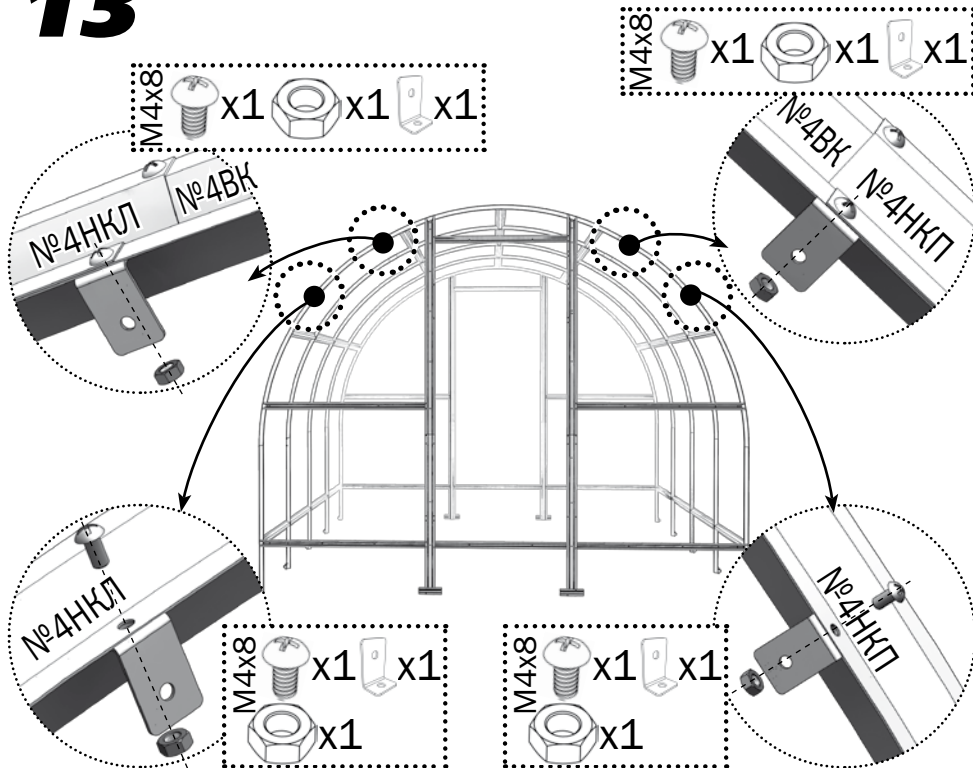
5



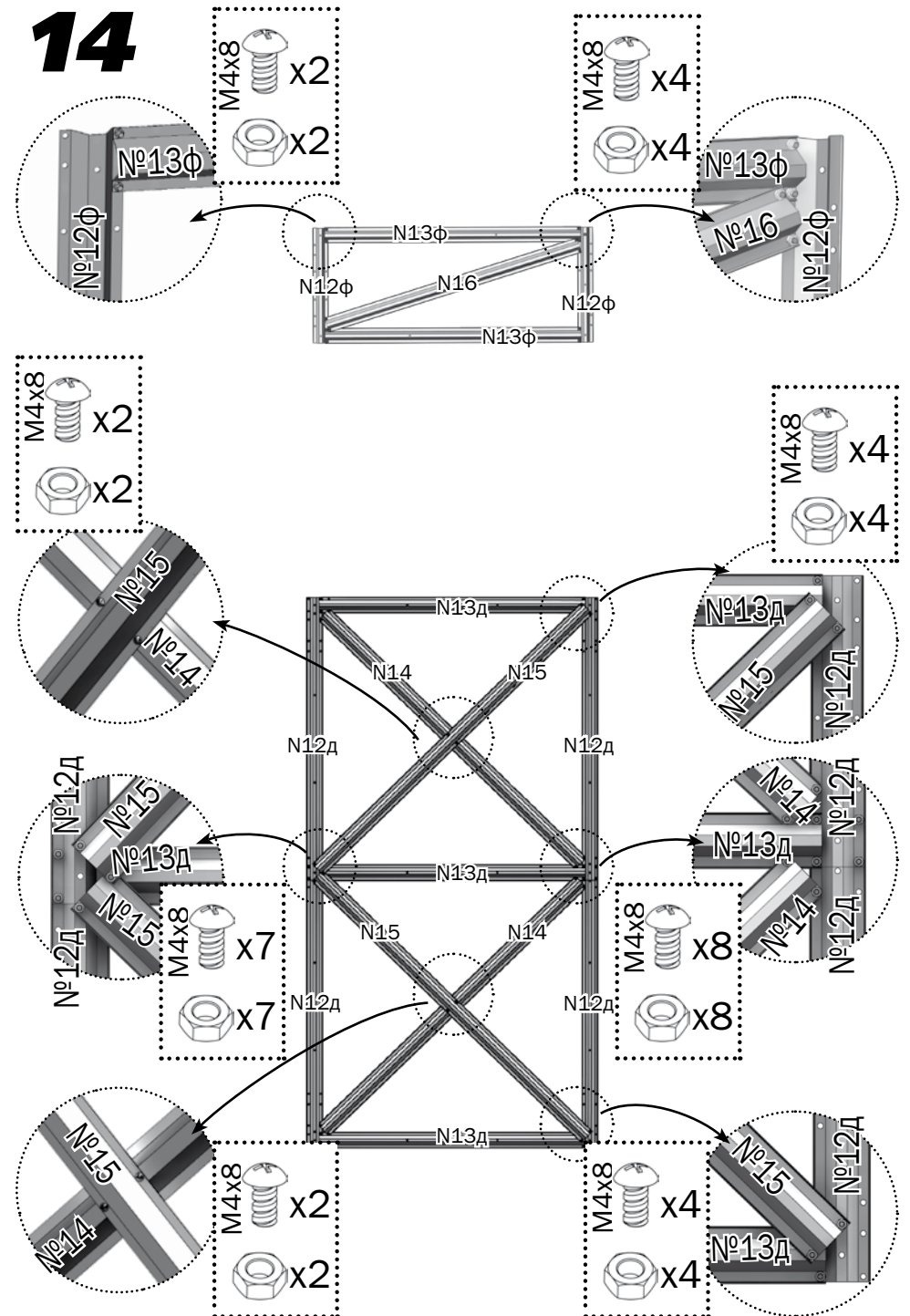
12



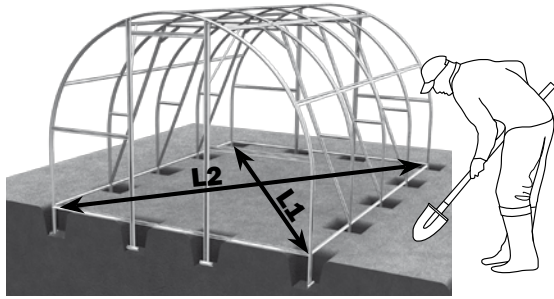
13



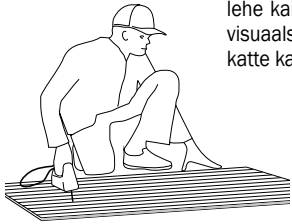
14



15

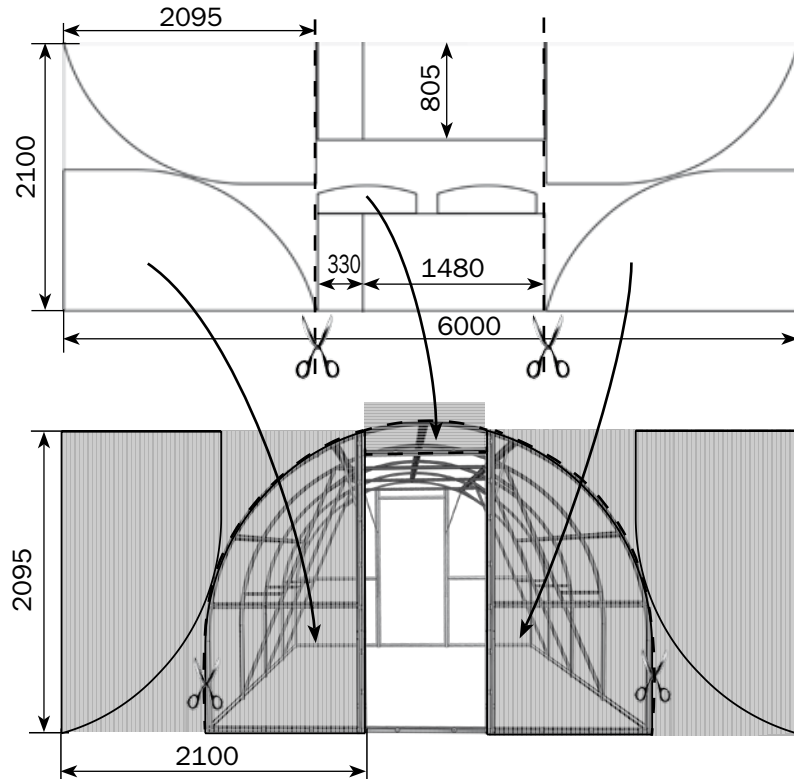
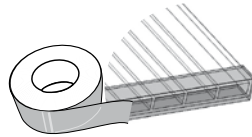


16

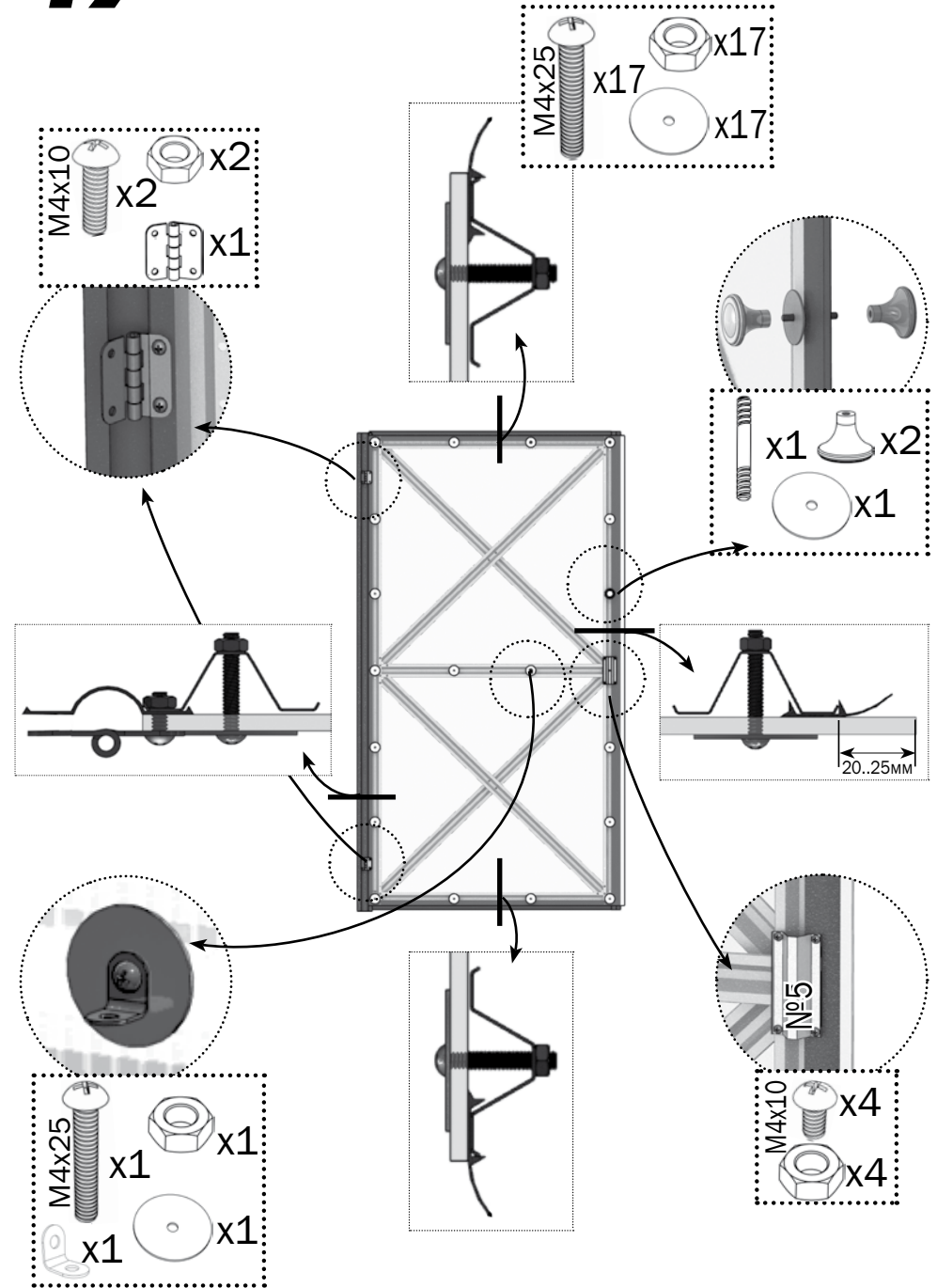


Kärgpolükarbonaat paigaldatakse rangelt kaitsekihiga kaetud poolega väljapoole (vastu päikest). Kaitsekihiga on tavaliselt transpordikile kirjadega pool. Lehe teisel poolel on kile läbipaistev. Pärast lehe märgistamist, aga enne lõikamist märgistage lehe kaitsekihiga kaetud pooled: pärast transpordikile eemaldamist ei ole lehe pinnad visuaalselt eristatavad. Transpordikile eemaldatakse mõlemalt poolt vahetult enne katte karkassile paigaldamist.

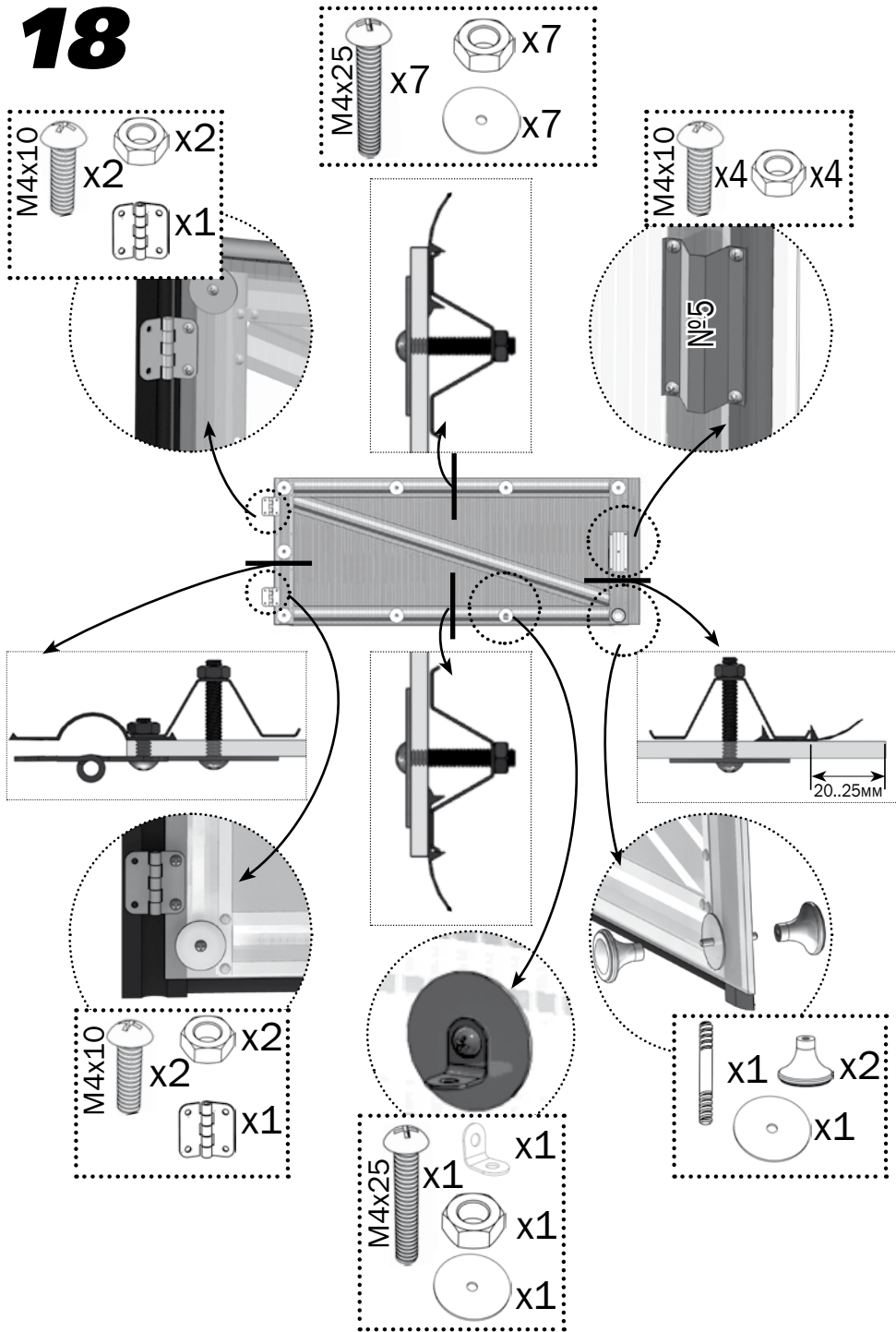
Lahtised kärjeavad polükarbonaadi lõikepinnal tuleb kinni teipida..



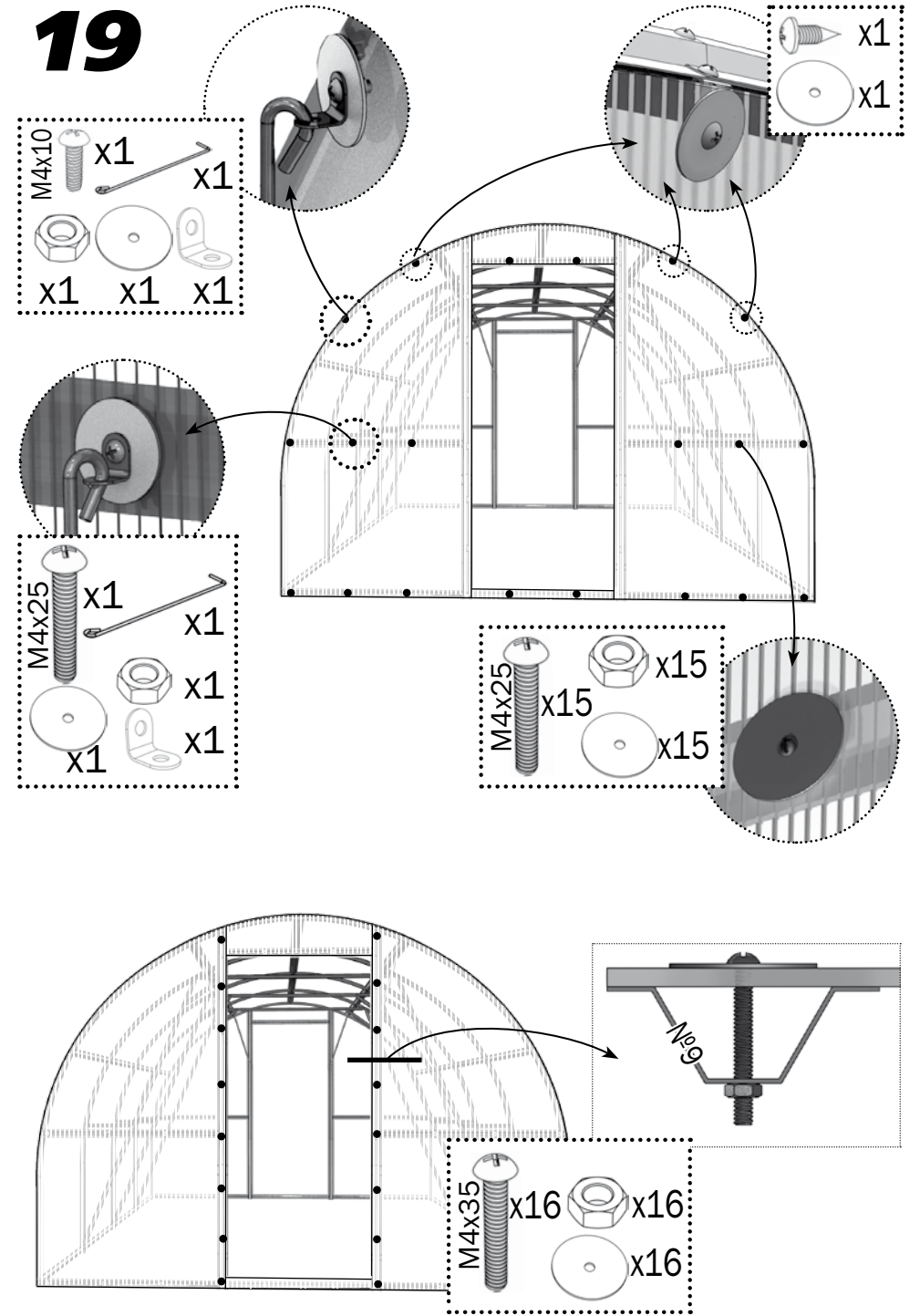
17



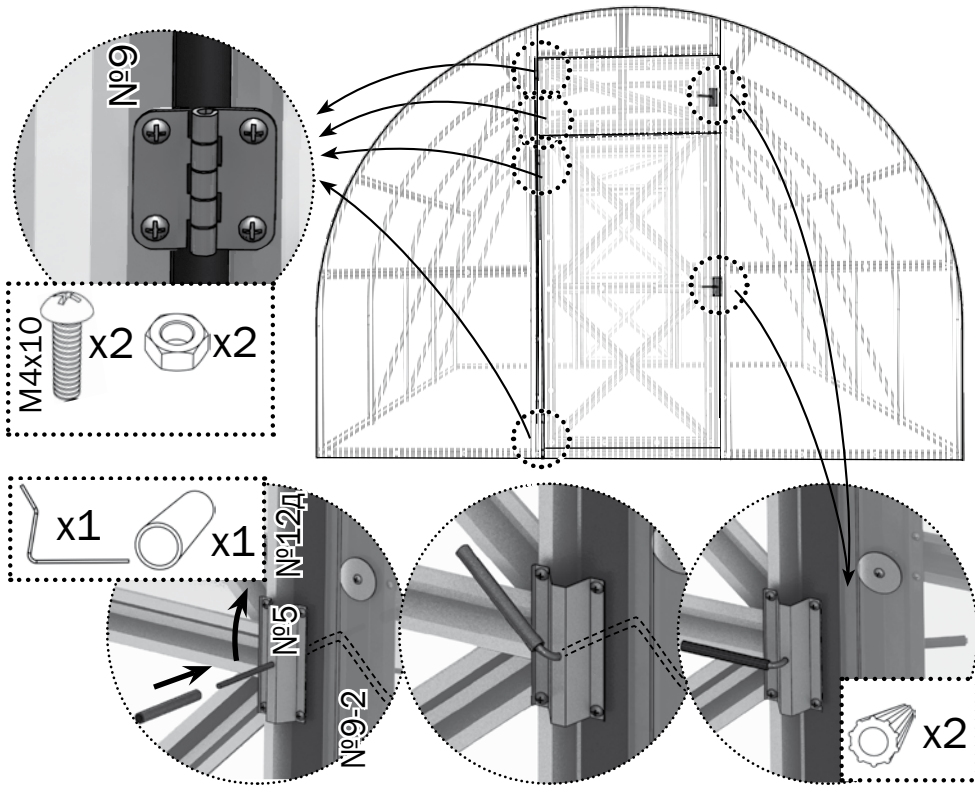
18



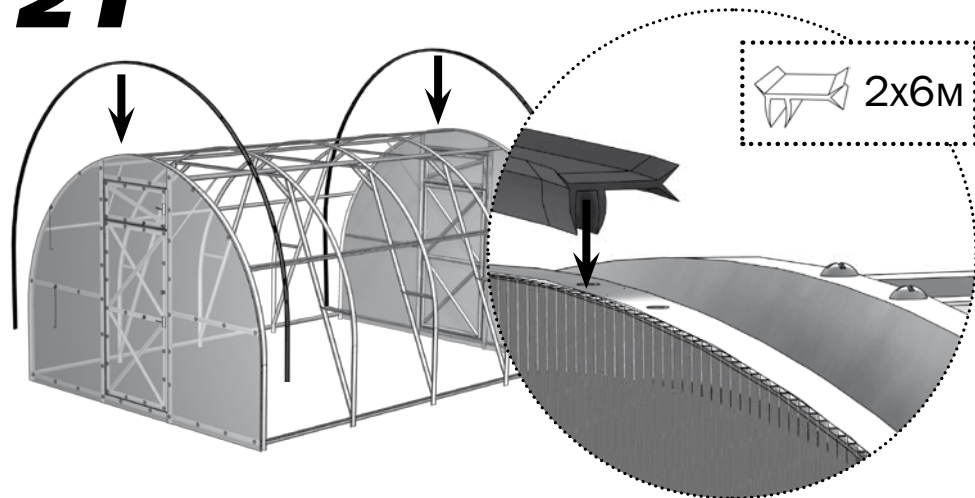
19



20

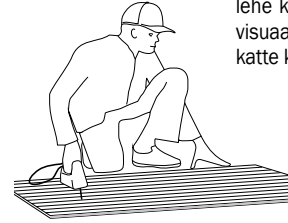


21

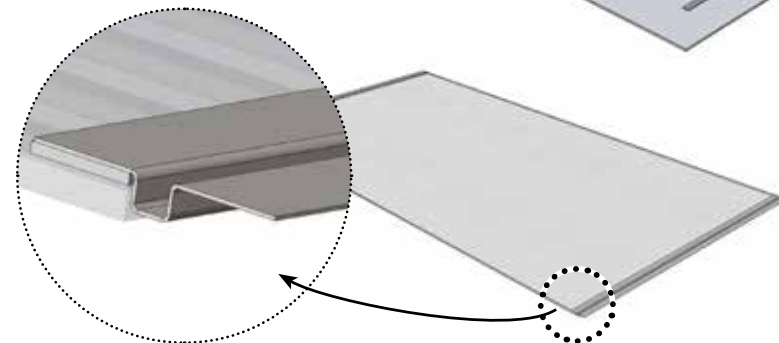
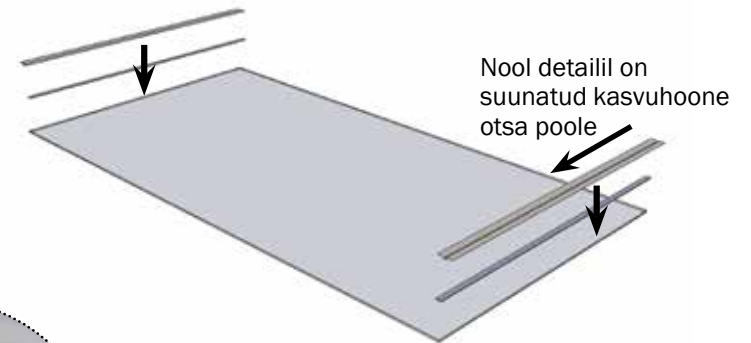
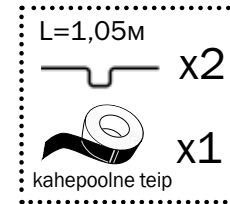
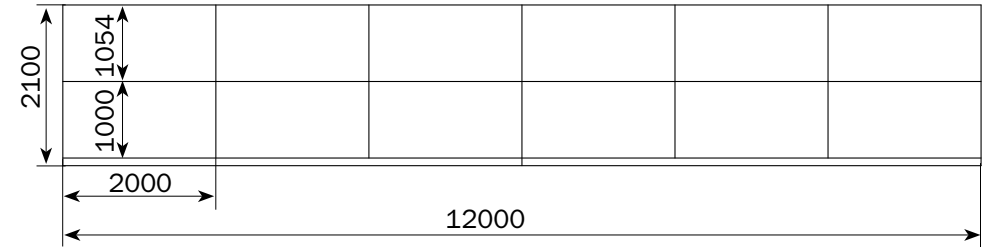
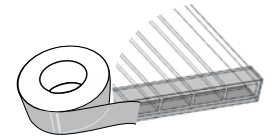


22

Kärgpolükarbonaat paigaldatakse rangelt kaitsekihiga kaetud poolega väljapoole (vastu päikest). Kaitsekihiga on tavaliselt transpordikile kirjadega pool. Lehe teisel poolel on kile läbipaistev. Pärast lehe märgistamist, aga enne lõikamist märgistage lehe kaitsekihiga kaetud pooled: pärast transpordikile eemaldamist ei ole lehe pinnal visuaalselt eristatavad. Transpordikile eemaldatakse mõlemalt poolelt vahetult enne katte karkassile paigaldamist.

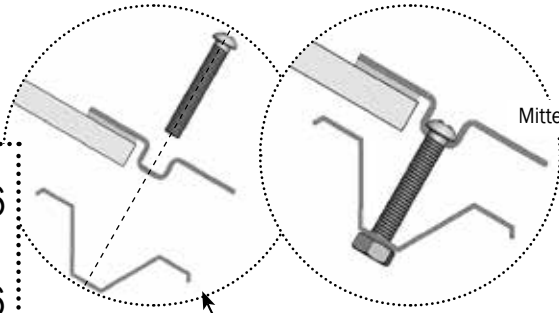


Lahtised kärjeavad polükarbonaadi löikepinnal tuleb kinni teipida..

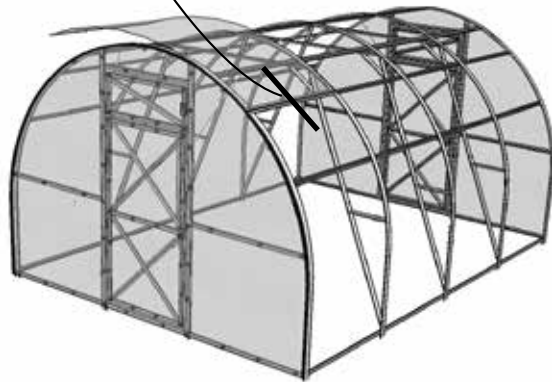


23

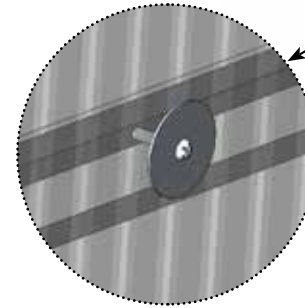
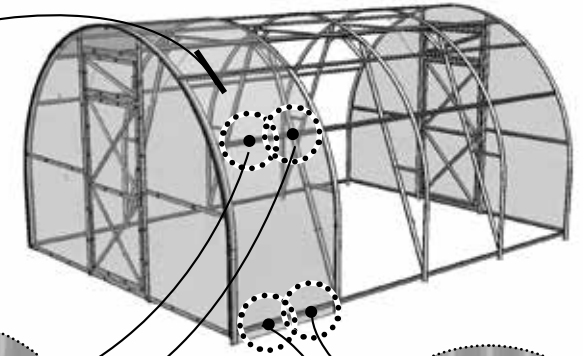
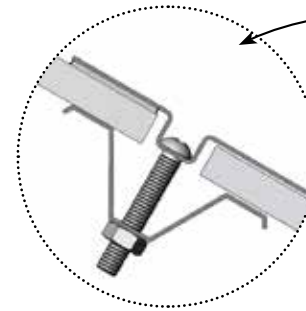
M4x25 x16
 x16



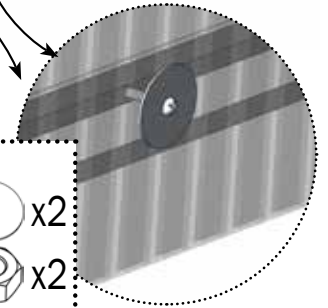
Mitte lõpuni kinni keerata!



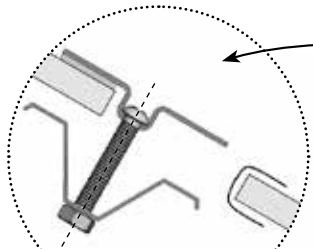
25



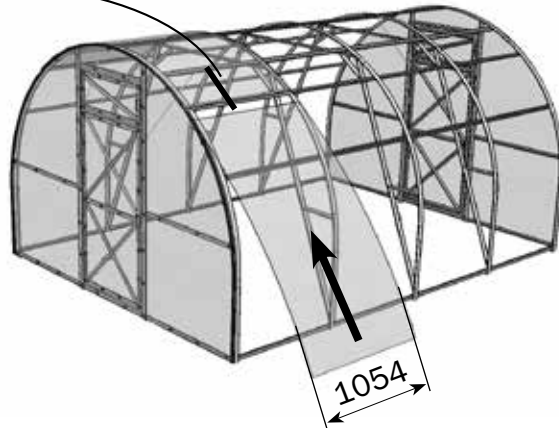
põhi-komplektist
 M4x25 x2
 x2
 x2



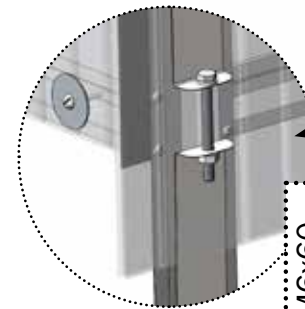
24



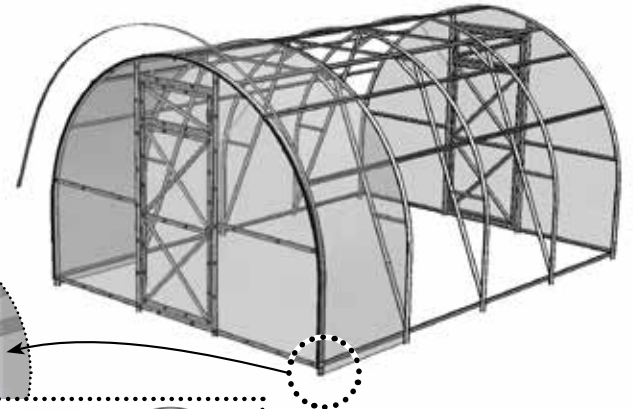
Ühepoolne teip põhi-komplektist
 x1



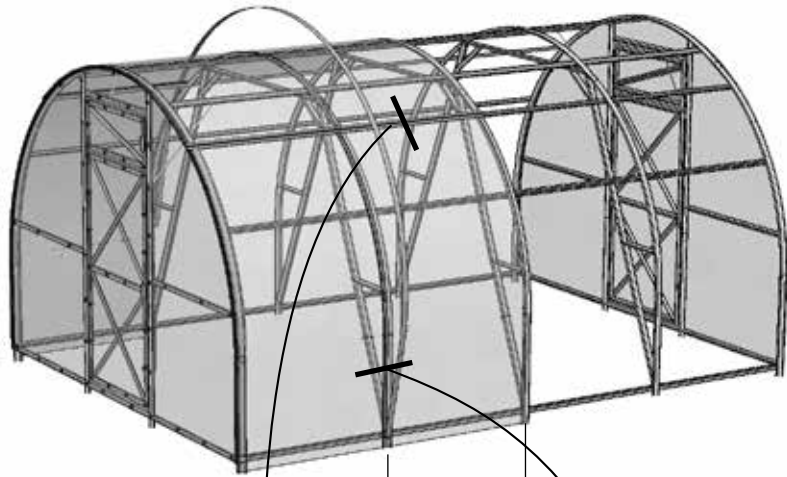
26



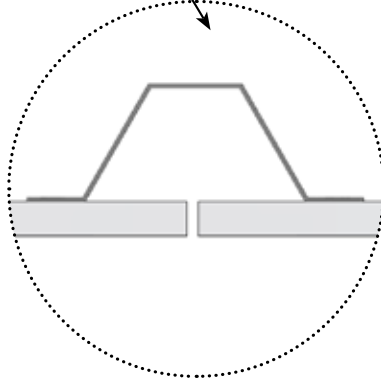
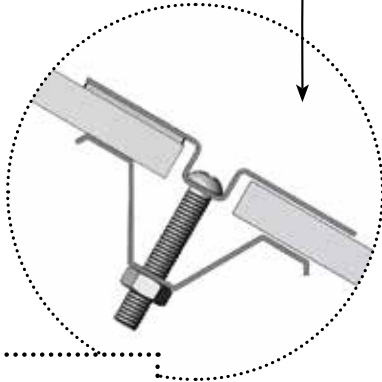
M6 x1
 M6 x1
 x1
 x1
 x2



27

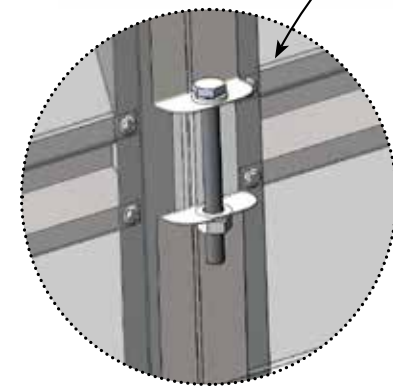
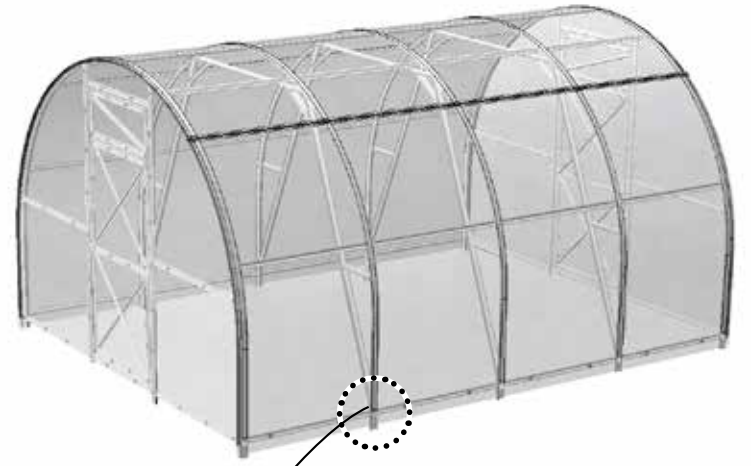


1000

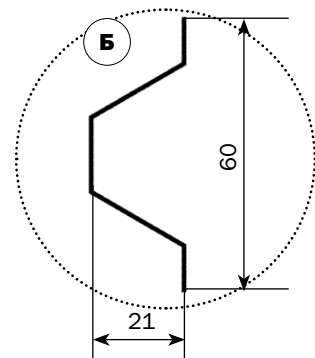
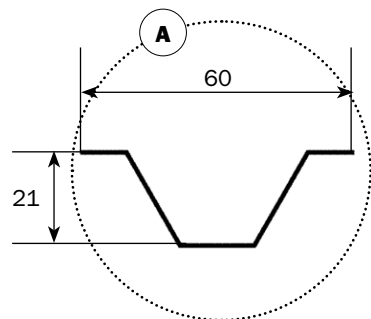
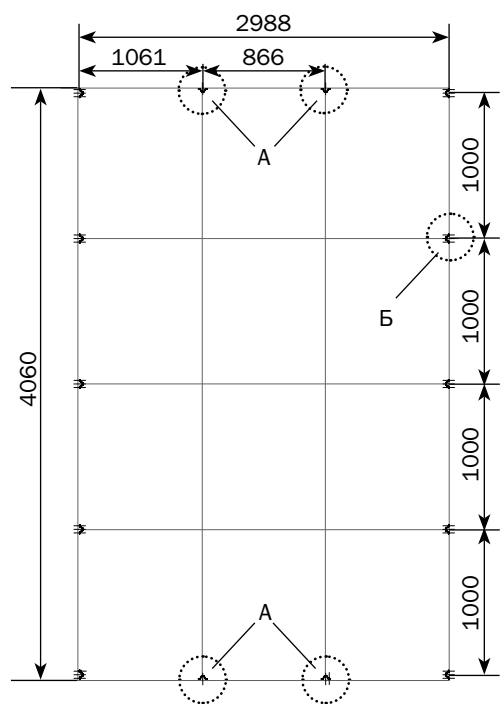


- 1 M x1
- M4x25 x3
- x3

28



VUNDAMENDILE PAIGALDAMISEKS





Tootjaettevõtte 000 Volja,
Dubna, Moskva oblast
tel/faks: (496) 217-17-17,
(495) 745-85-59
www.perchina.ru
e-mail: info@perchina.ru

Käesolevat juhendit ega ühtegi selle osa ei tohi paljundada ilma ettevõtte Volja kirjaliku loata

EE