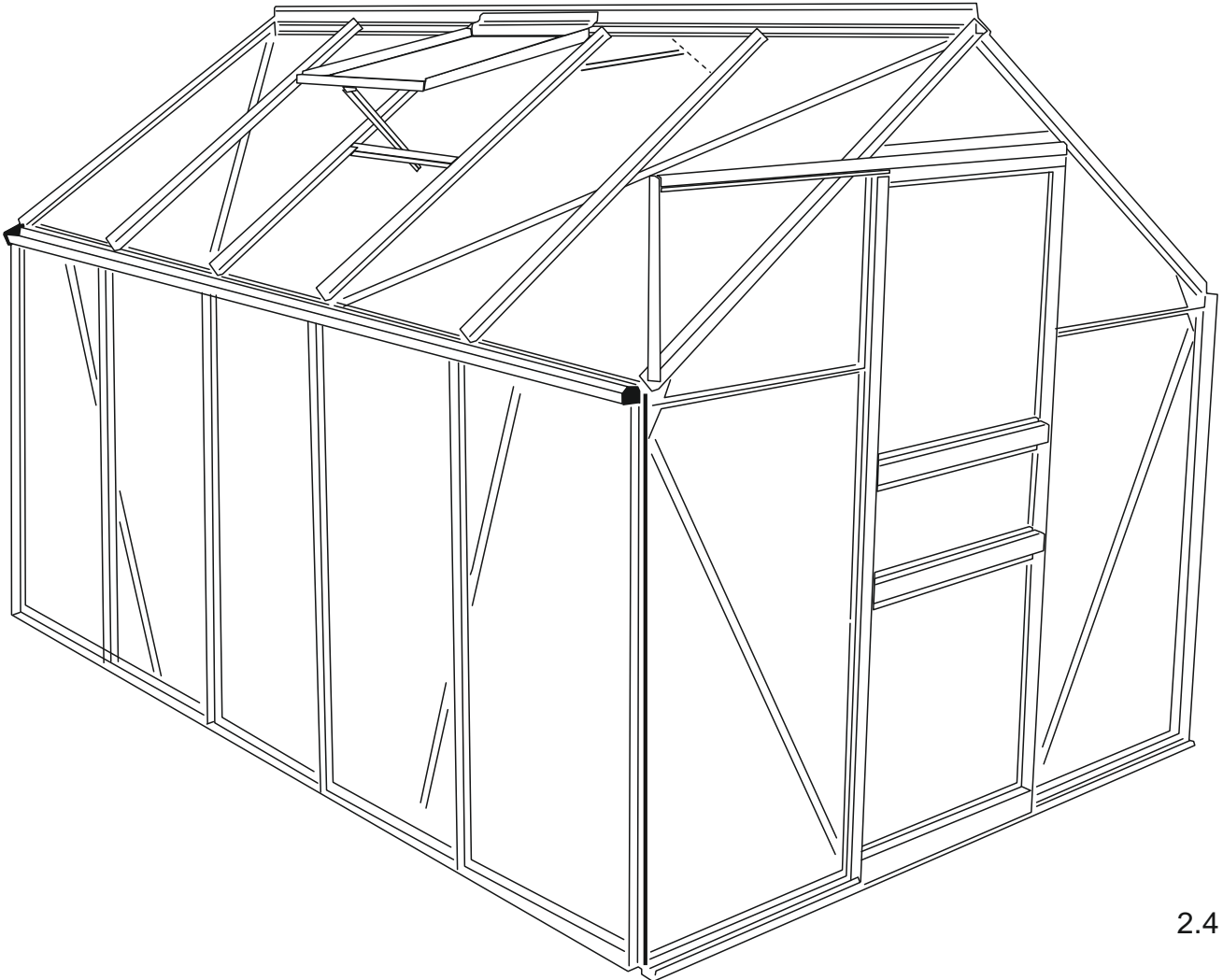


Alumiiniumist kasvuhoone, 5 segmenti, 190 x 310 x 124 / 195

Paigaldusjuhend



2.4

Soovitavad abivahendid/tööriistad kasvuhoone kokkupanekuks:

- 4 inimest
- Kruvivõti
- Kruvikeeraja



Juhised

Palun lugege käesolev juhend hoolikalt läbi ja hoidke hiljem järgivaatamiseks alles. Iga paigaldusetappi kirjeldatakse järgnevalt täpsemini. Detailide täpse paigutuse leiata jooniste juurest suurendatud kujutistelt.

Tähelepanu:

Vundament ei kuulu tarnekomplekti.

Ehitaja poolt peab olema tagatud kasvuhoone piisav kinnitamine vundamendi külge!

Sobiv vundament on soovi korral lisatarvikuna saadaval. Juhised vundamendi ise ehitamiseks leiata ka leheküljel 7.



Palun kasutage kasvuhoone kokkupanekul kindaid. Detailide servad ja nurgad võivad olla teravad ja kõvad. Toimige ettevaatlikult, et vältida vigastusi!

Võtke endale aega kasvuhoone kokkupanekuks ning planeerige piisavalt vahepause. Kasvuhoone kokkupanemine võtab aega ja nõuab teatud meetodilist lähenemist.

Hoidke kasvuhoone kuivas ja külmavabas kohas, kui seda ei kasutata. Õõnespaneeli ei tohi suruda ega murda.

Hoidke kõik detailid eemal tulest ja lendlevatest sädemetest!

Enne kokkupanemist:

Enne kui alustate kokkupanekuga, otsige välja kindel ja tasane pind aluspinnaks.

Lugege kokkupaneku juhend eelnevalt hoolikalt läbi ja järgige täpselt iga tööetappi.

Kontrollige kõiki kaasasolevaid detaile, et need poleks kahjustatud või midagi poleks puudu.

Pange kõik kasvuhoone detailid ning vajaminevad tööriistad (ei sisaldu tarnekomplektis) enne kasvuhoone kokkupanemist valmis.

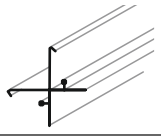
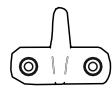
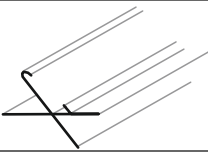
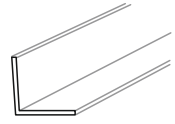
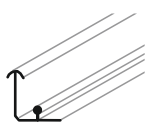
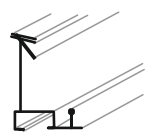
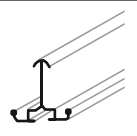
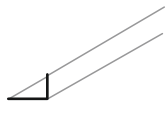
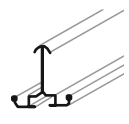
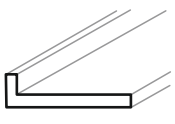
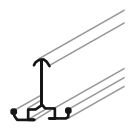
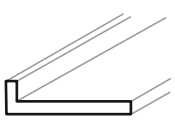
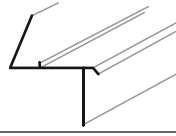
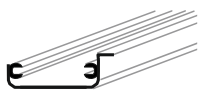

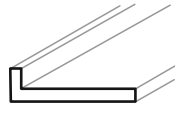
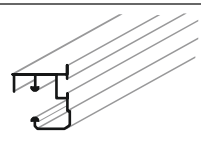
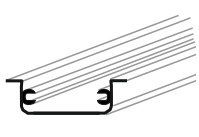
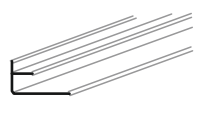
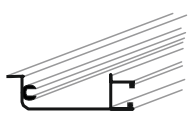
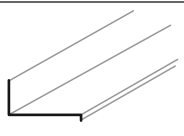
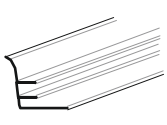
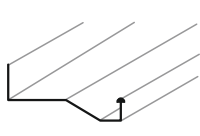
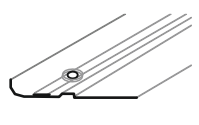
Pange kasvuhoone kokku ainult kuiva ilmaga. Ärge paigaldage seda kunagi tugeva tuule või halva ilmaga!

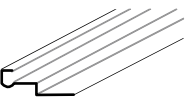

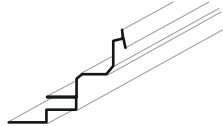
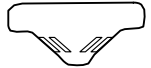
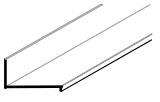
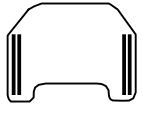
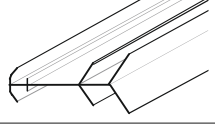

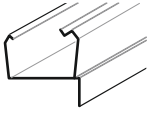

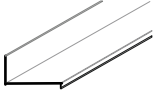
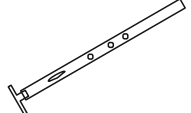
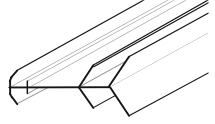

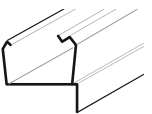
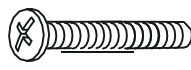
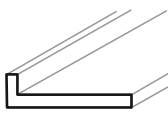

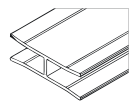
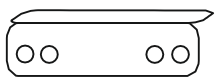
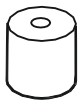
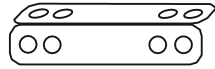
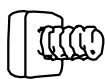

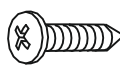



Kasvuhoone kokkupanekuks on vaja mitut inimest.

Sisukord

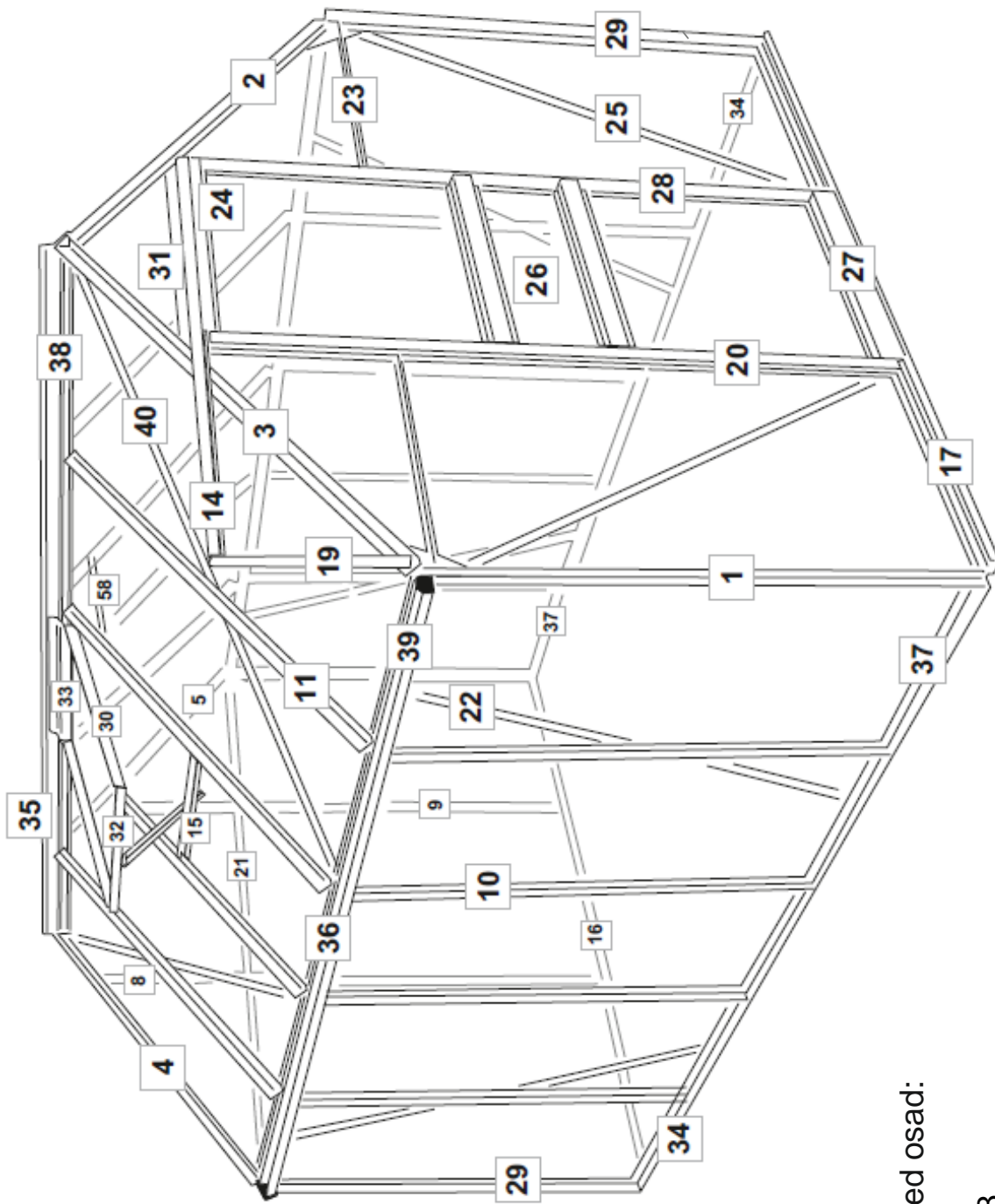
Lõik	Lehekülg
A: Osade loend	4-5
B: Detailid Positsioon/ülevaade	6
C: Vundament, juhend ise kokkupanemiseks ja kinnitamine	7
D: Ukse kokkupanek	8
Uksetahvlite paigaldus	9
E: Külgprofiilide kokkupanek	10
F: Külgseinte kokkupanek	11
G: Otsakülg, ilma ukseta	12
H: Katuseaken - paigaldus	13
I: Katuseviil, luugiga - sisevaade	14
Katuseviil, luugiga - välisvaade	15
J: Ehitussõlmede kokkupanek	16-18
K: Lõppviimistlus, aknad	19
L: Lõppviimistlus, plaadid	20
M: Õõnespaneelide paigutus	21
N: Lõppviimistlus, uks	22
O: Lisatarvikud	24

A: Osade loend

Nr:	Arv:	Joon.:	Pikkus mm-tes Mõõt:	Nr:	Arv:	Joon.:	Mõõt:
1 (29)	4		1214	18	4		
2 3 4 5	1 1 1 1		1132	19	1		380
6 7	1 1		1639	20 (28)	2		1600
8 9	1 1		1665	21	1		1830
10	8		1214	22	4		1302
11	8		1115	23	2		595
12	1		618	24	1		616
13	4			25	2		1292
14	1		1255	26	2		616
15	2		635	27	1		616
16	1		1830	30 <small>b</small>	4		522
17	1		1830	31	1		609

Nr:	Arv:		Mõõt:	Nr:	Arv:	Joon	Mõõt:
32	2		595	46	166		
<u>33</u> b	2		598	47	8		
<u>34</u> b	2		1525	48	4		
<u>35</u> (38) b	1		1525	49	1		
<u>36</u> b	2		1532	50	1		
<u>37</u> b	2		1525	51	2		
<u>38</u> (35) b	1		1525	52	159		M6
<u>39</u> b	2		1532	53	1		M6 x 30
40	4		1640	54	3		
<u>41</u> b	5		605	55	4		
42	1		M6	56	1		
43	158		M6x10	57	1		
44	16		M4.5x19	58	2		400
45	12		M4x7.5	59	2		

B: Detailid Positsioon/ülevaade



Identised osad:

1 / 29
20 / 28
35 / 38

Märkus: kaetud / ei ole nähtav: Osa 6 - 7 - 12.

C: Vundament, juhend ise kokkupanemiseks ja kinnitamine vundamendile

Ehitaja poolt peab olema tagatud kasvuhoone piisav kinnitamine vundamendi külge!

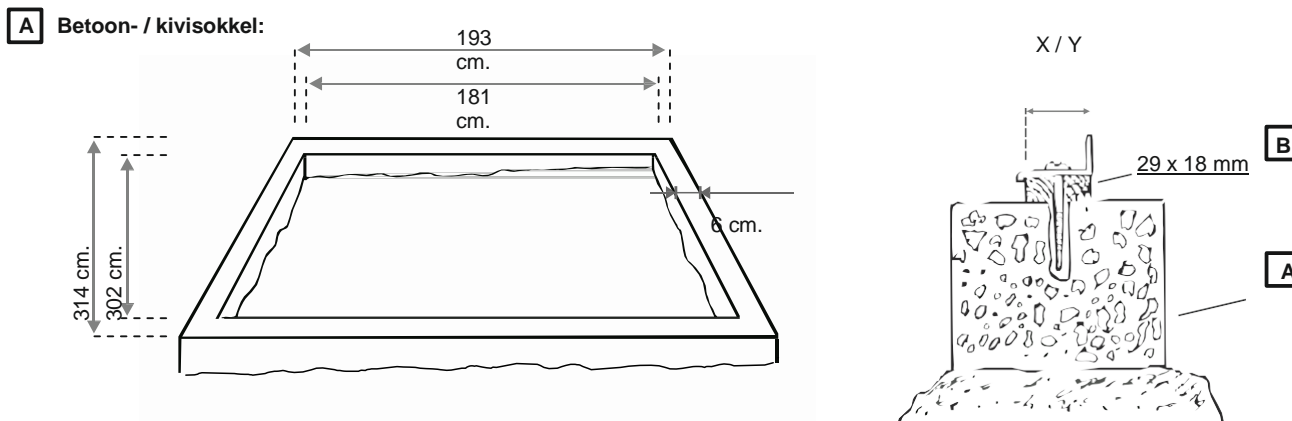
Teave: Vundament ei kuulu tarnekomplekti.

Sobiv vundament on soovi korral lisatarvikuna saadaval.

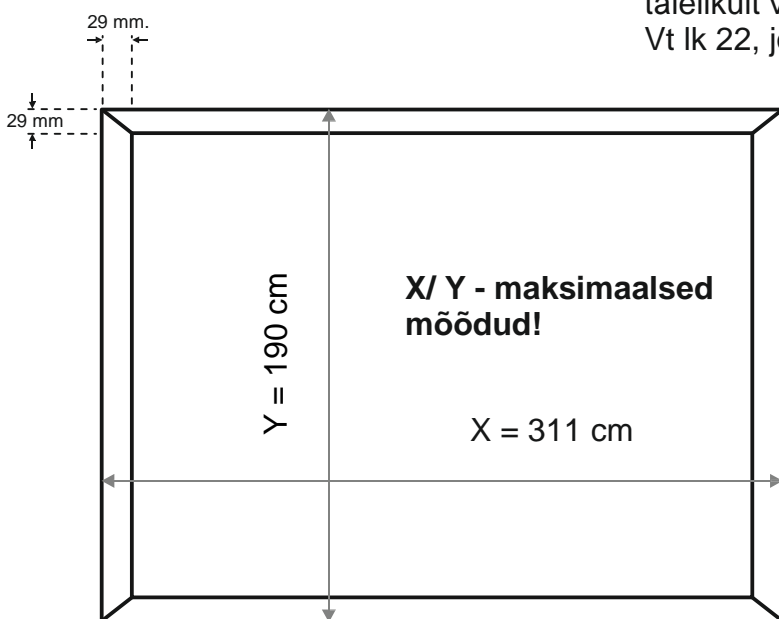
Järgnevad detailid on mõeldud näitena ja abiks kivist või puidust ja puitraamiga vundamendi ehitamiseks.

Vundamendi põhiplaani peab olema nelinurkne ja tasane.

Jälgige sealjuures järgmisi mõõtmeid:

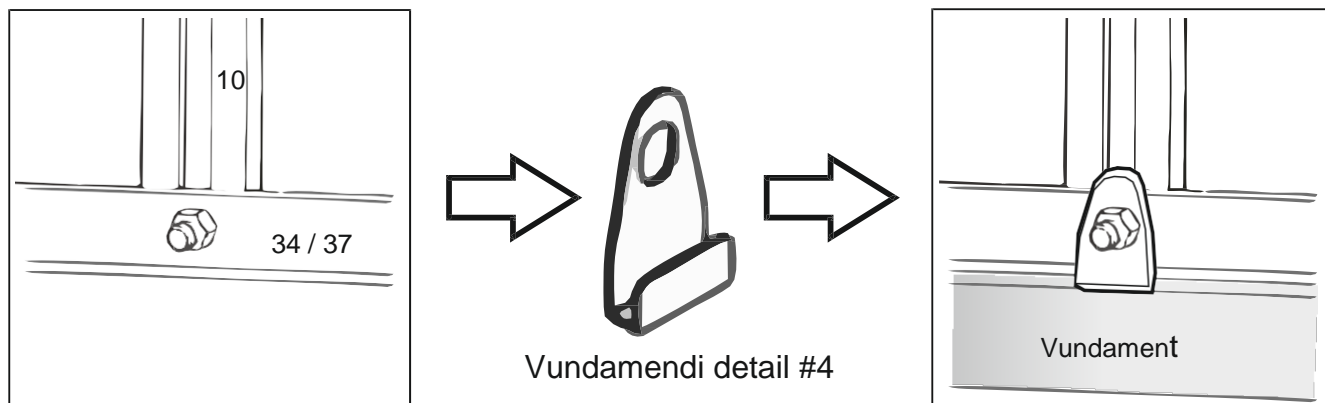


B Puitraam:



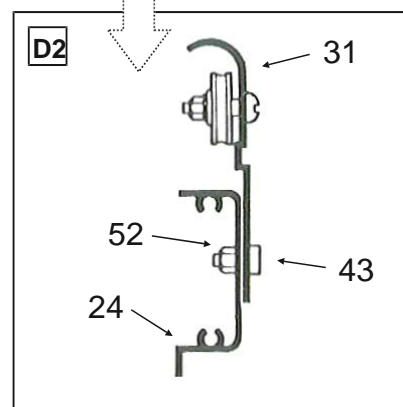
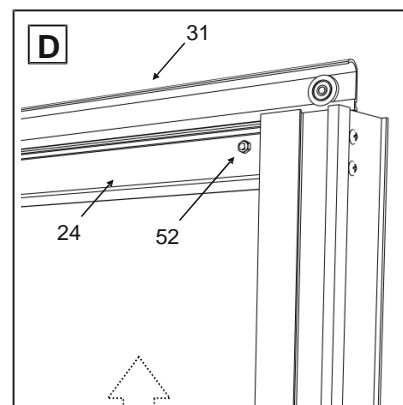
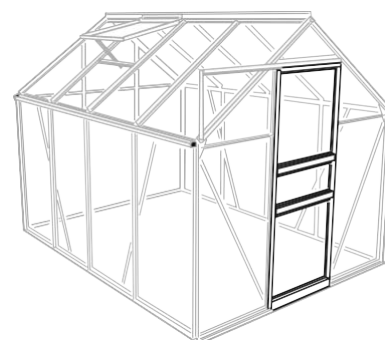
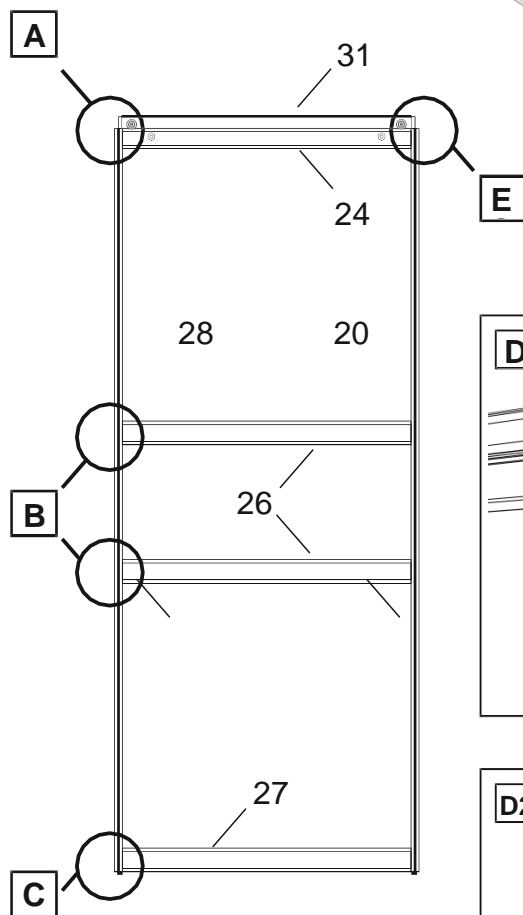
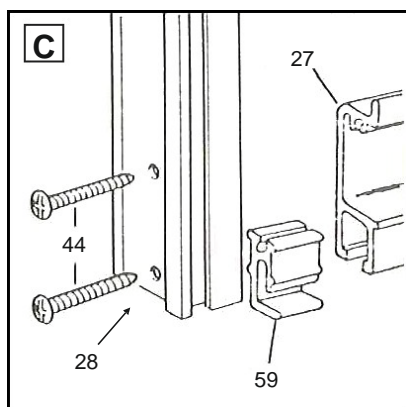
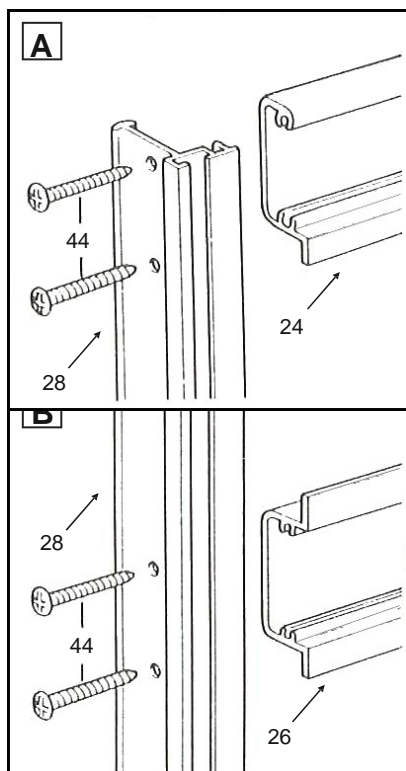
Kasvuhoone esikülg (detail #17) ei tohi täielikult vundamendile toetuda, Vt lk 22, joon [C].

Alternatiiv: Soovi korral saadaoleva vundamendi kinnitamine:



D: Ukse kokkupanek

Pange uks kokku, nagu on joonisel näidatud:



Märkus: Joonistel A - D on kujutatud sisevaated.

Laotage vastavad profiilide ühele tasapinnale.

Profiil #28 asub vasakul, ja profiil #20 paremal.

Paigaldage üksteise järel vasak külg, nagu [A], [B] ja [C] kujutavad.

Kruvige seejärel vastavalt ka parem külg (#20) kokku.

Ärge unustage liugdetalli #59 - vt joonis [C].

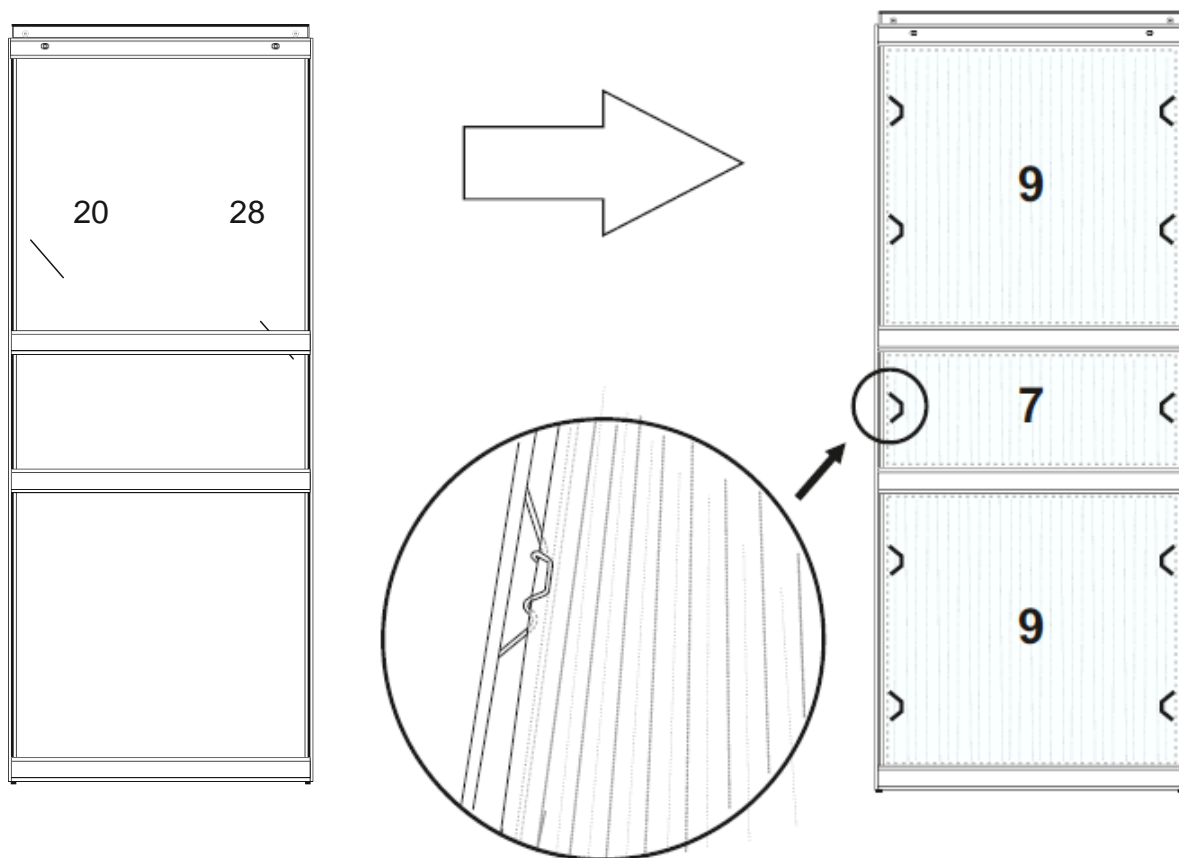
Nüüd kruvitakse siin (#31) profiiliga #24 kokku - vt joonis [D] ja [D2].

Uksetahvlite kokkupanek

Laotage üks ühele tasapinnale.

Paigaldage 3 paneeli (nr 7 ja 2x nr 9), nagu on joonisel kujutatud.

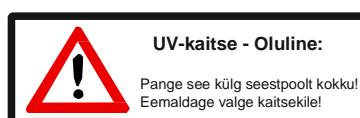
Kinnitage need mõlemalt küljelt klambritega.



Märkus: Joonisel on kujutatud välisvaated.

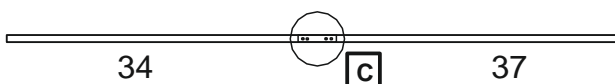
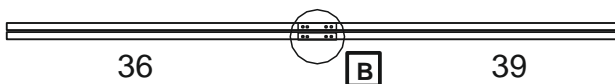
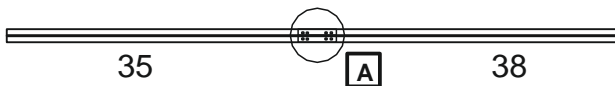
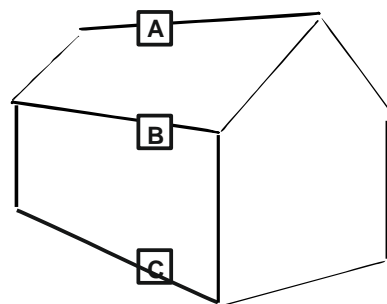
Jälgige sealjuures juhiseid paneelide õigeks kohandamiseks.

- UV-kiirguse eest kaitseks (vt ka lk 20).

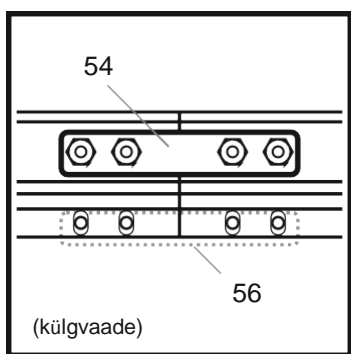


E: Külgprofiilide kokkupanek

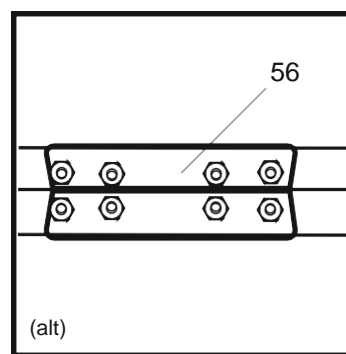
Ühendage kõigepealt omavahel pikad külgprofiilid. Kruvige need kokku paigaldusplaatide (54/55/56) ning kantpeakruvide (#43) ja M6 mutrite (#52) abil.



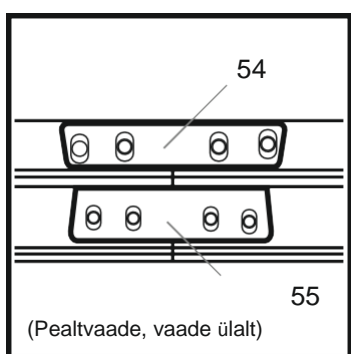
A



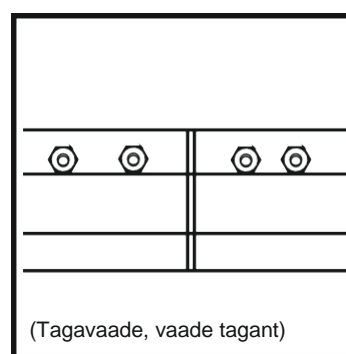
35 + 38



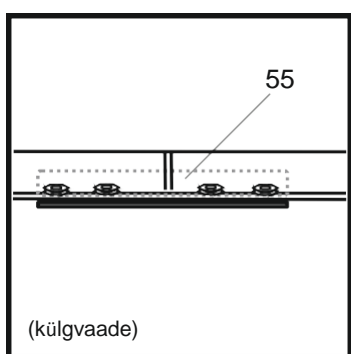
B



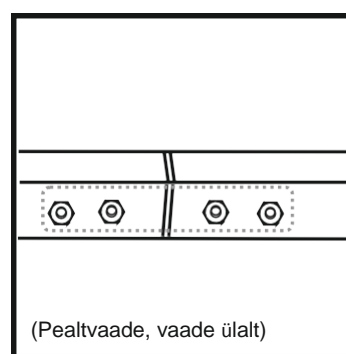
36 + 39



C



34 + 37

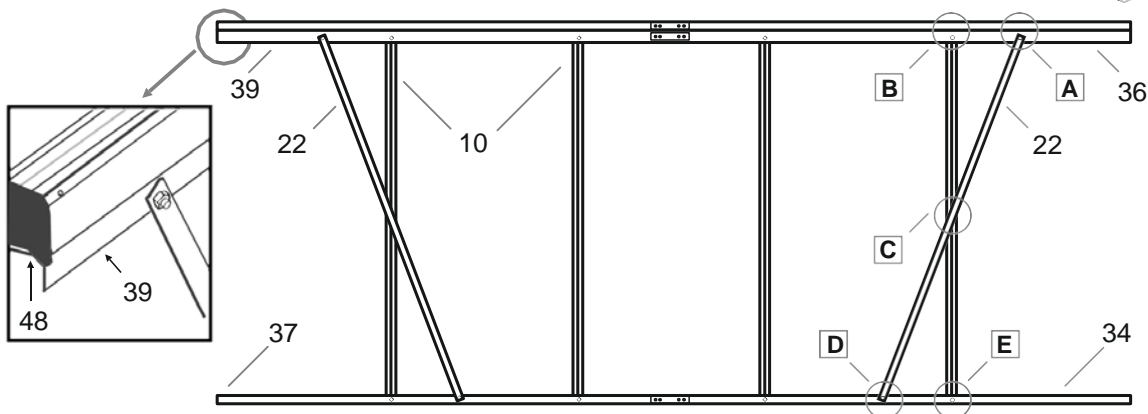
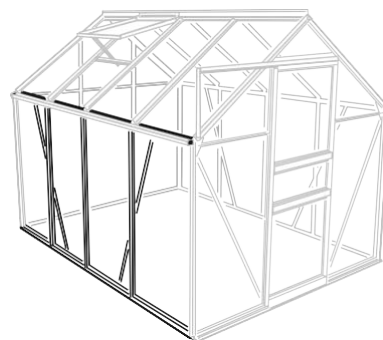


F: Külgseinte kokkupanek

Laotage pöikprofiilid pikiprofiilidele, nagu on joonisel kujutatud, ja kruvige kõik omavahel kokku.

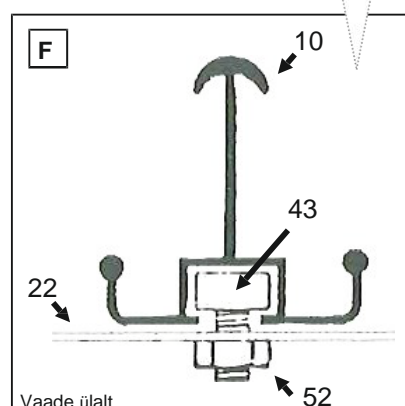
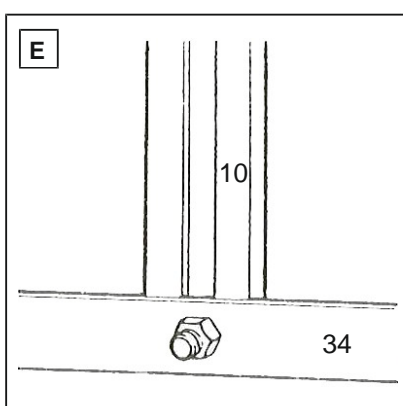
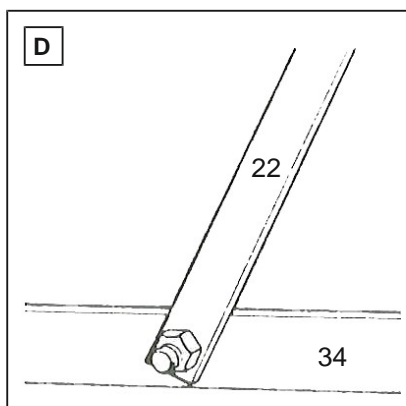
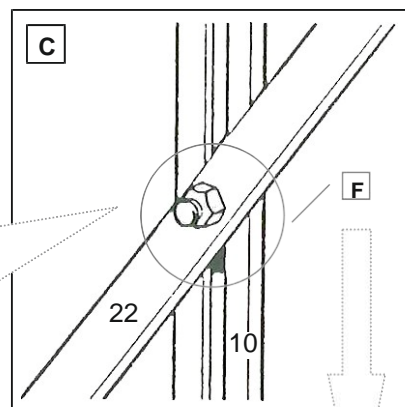
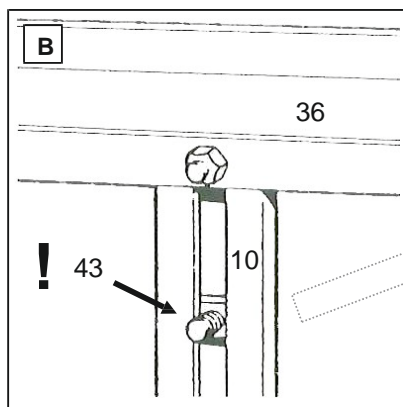
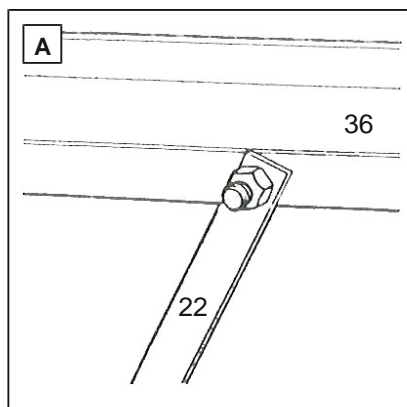
(!) Pange tähele detaili #10 eripära - vajadusel paigaldage veel kruvisid!

Toimige samamoodi nagu teisel küljel.



! Detaili #22 paigaldamiseks:
Paigaldage nii esimese kui viimase profiili #10 külge kruvi #43. (joonis [B] ja [C])

! Kruvide paigutus:
Kruvipea väljastpoolt, Mutter seestpoolt

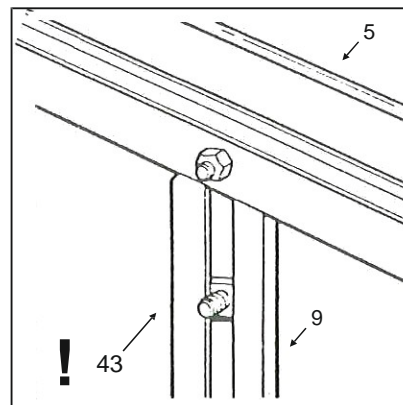
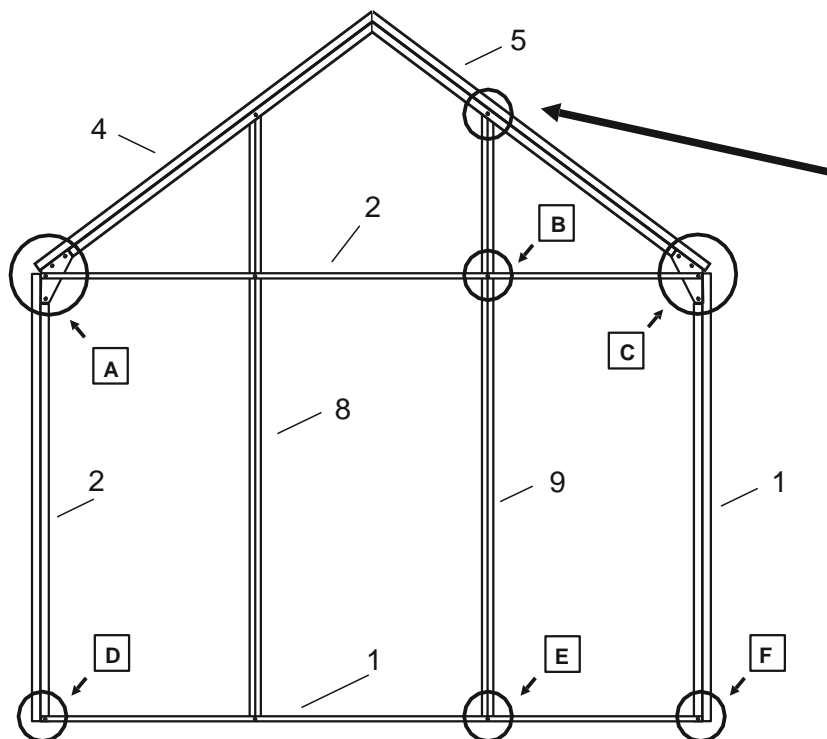
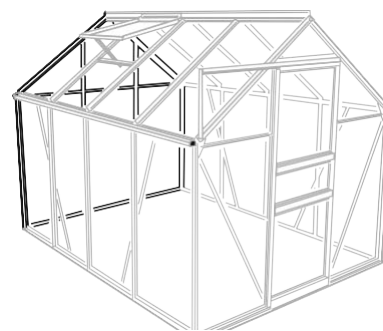


Märkus: Joonistel A - E on kujutatud sisevaated.

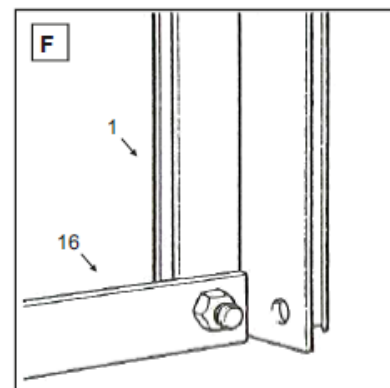
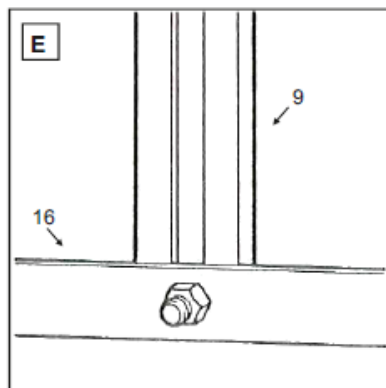
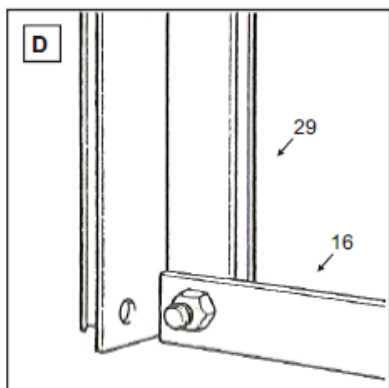
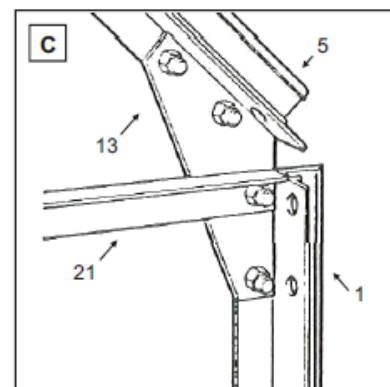
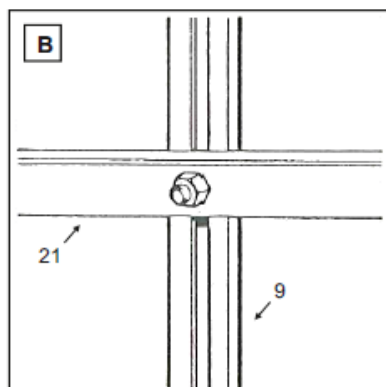
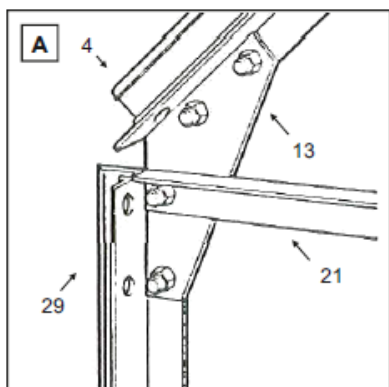
G: Otsakülg, ilma ukseta

Laotage vastavad profiilid ühele tasapinnale (joonise järgi paigutuses).

Kruvige profiilid kokku, nagu on joonisel näidatud:



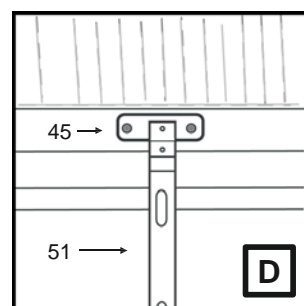
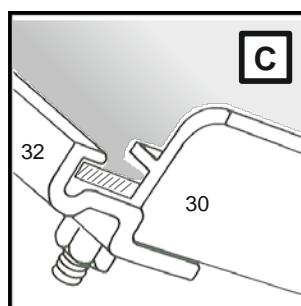
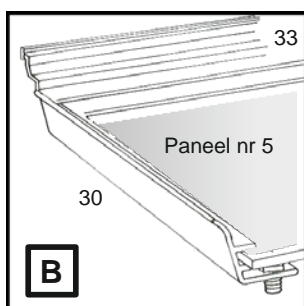
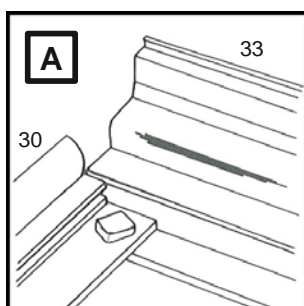
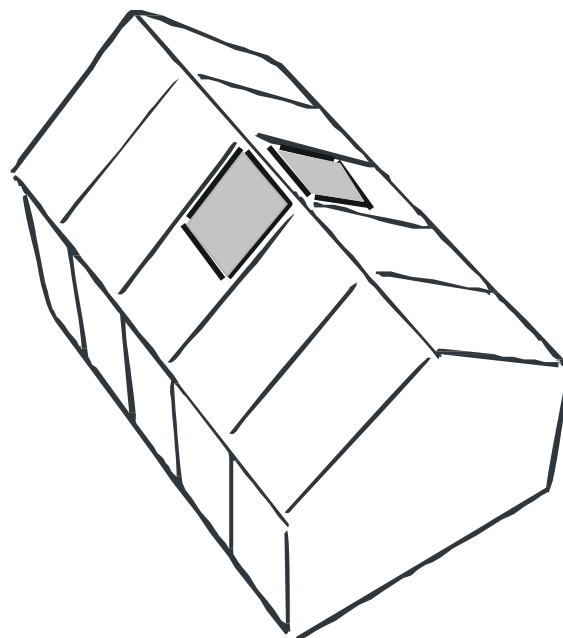
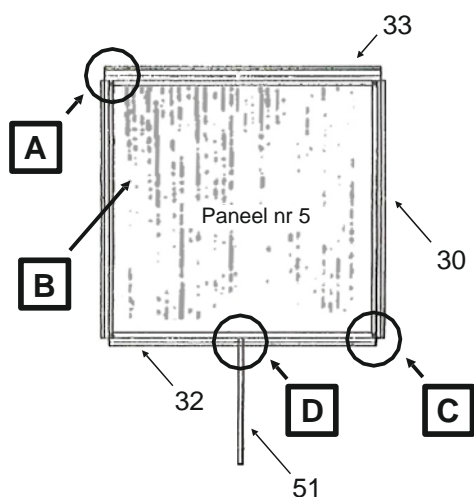
Detaili #21 paigaldamiseks:
 Paigaldage profiili #9 (ja #8)
 külge
 Mõlemale kruvi #43. (joonis [B])



i Märkus: Joonisel on kujutatud sisevaated.

H: Katuseaken - paigaldus

Pange profiilid kokku nii nagu joonisel on näidatud:



Märkus: Keerake mutrid lõpuni kinni alles lõppviimistlusena.



[A] : Kruvige detail #33 mõlema küljeosaga (#30) kokku.

[B] : Nüüd paigaldage paneel nr 5.
Jälgige sealjuures juhiseid (kile) paneeli õigeks kohandamiseks.
- UV-kiirguse eest kaitseks (vt ka lk 20).



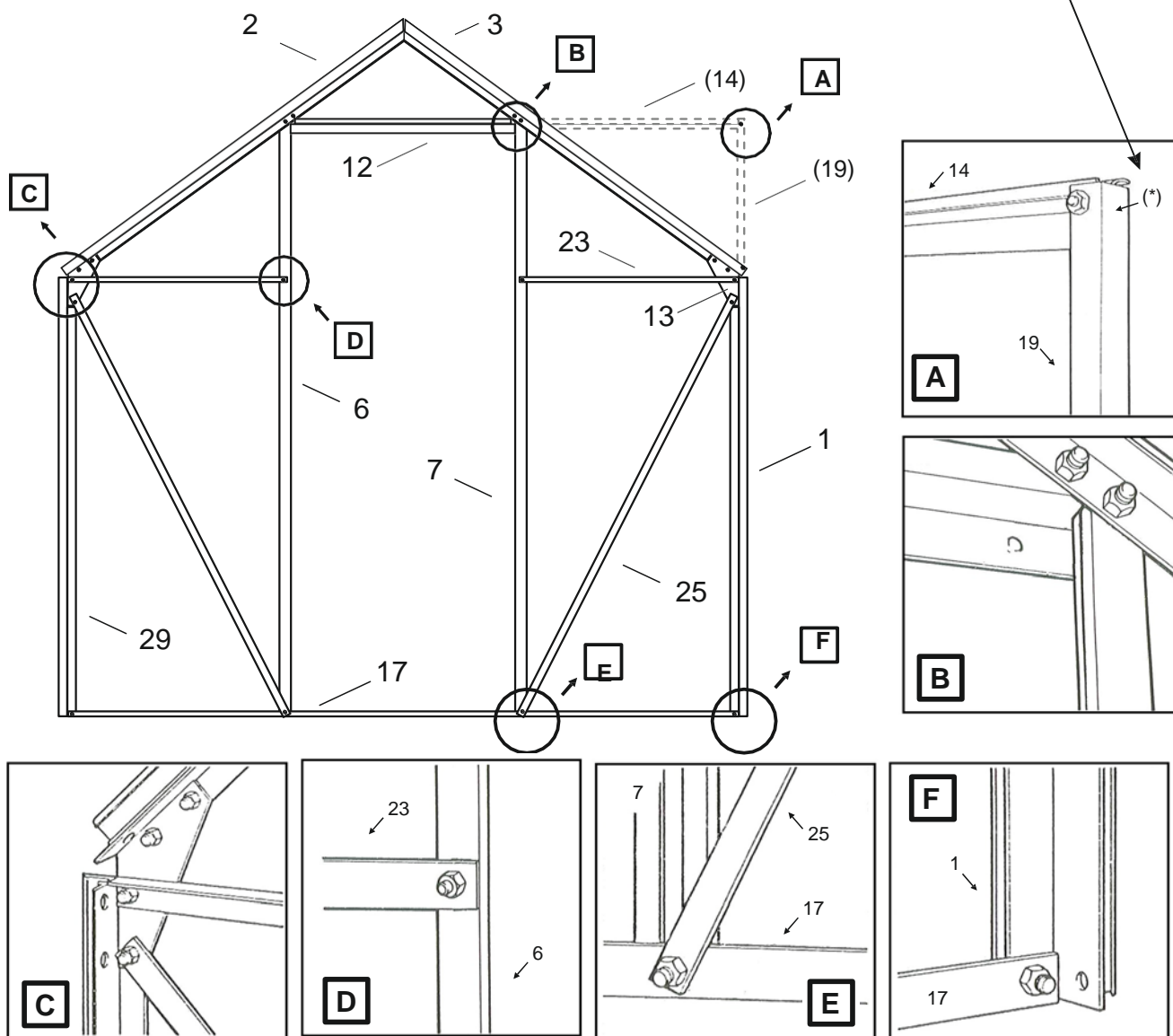
[C] : Seejärel kinnitatakse alumine profiil (#32).
Kontrollige, kas aknaraam on kandiline ja keerake nüüd kõik kruvid lõpuni kinni.

[D] : Kinnitage nüüd detail #51 (tugivarras) kruvide #45 abil aknaraami külge.

I: Katuseviil, luugiga - sisevaade

Laotage vajaminevad profiilid (joonisel näidatud paigutuses) ühele tasapinnale. Pange profiilid kokku vastavalt joonistele [B] - [F].

(*) Märkus [A] kohta: ühenduskohale #14 ja #19, paigaldatakse enne kokkupanekut detaili #14 otsa kate #50.



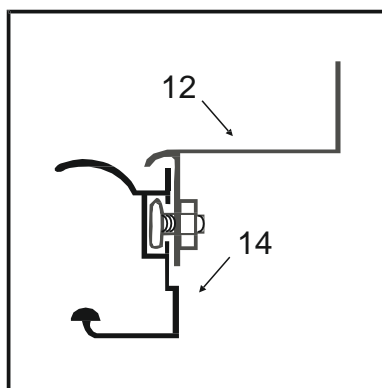
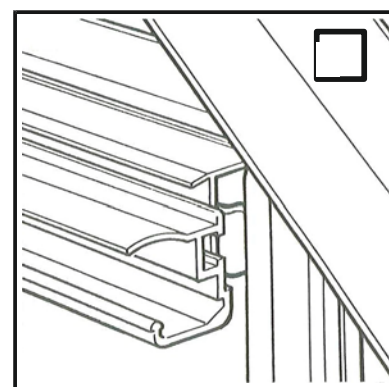
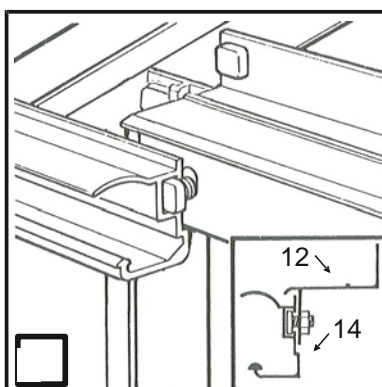
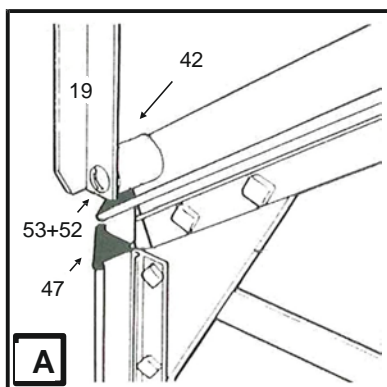
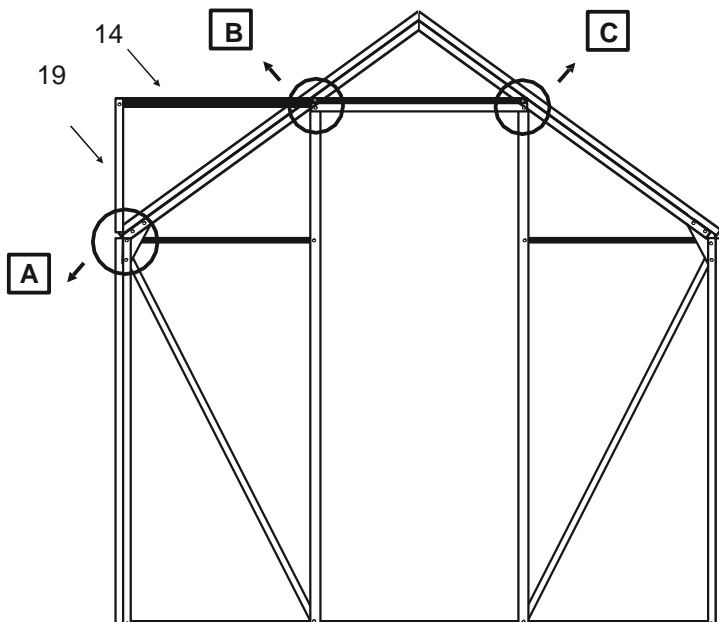
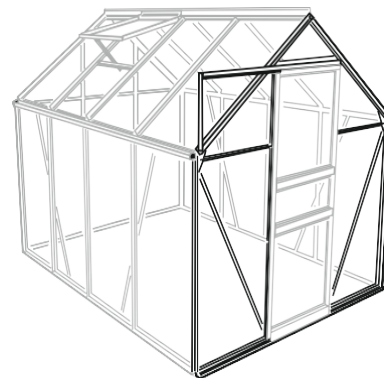
Märkus: Joonisel on kujutatud sisevaated.



Kruvide paigutus:
Kruvipea väljastpoolt,
mutter seestpoolt

Katuseviil, luugiga - välisvaade

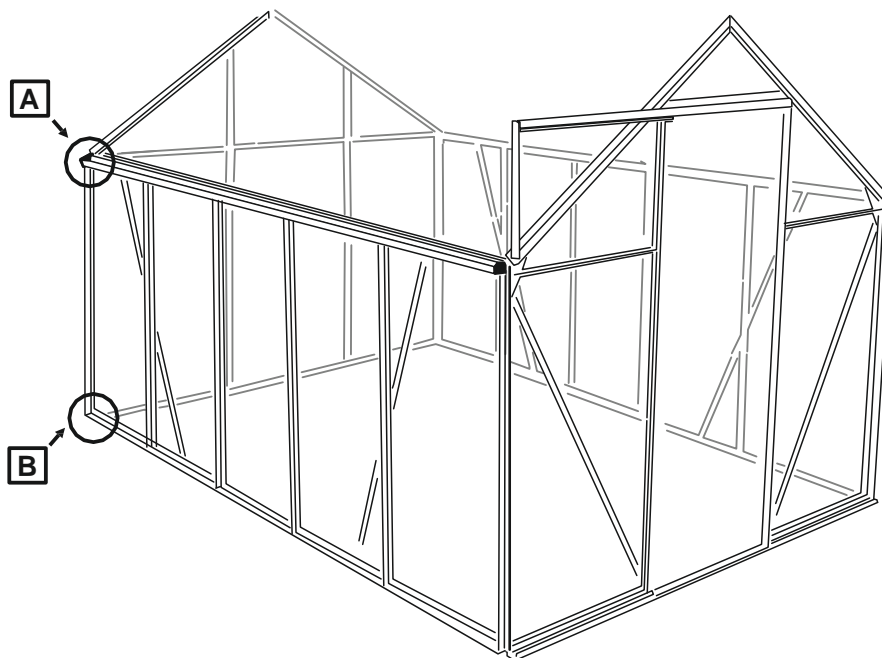
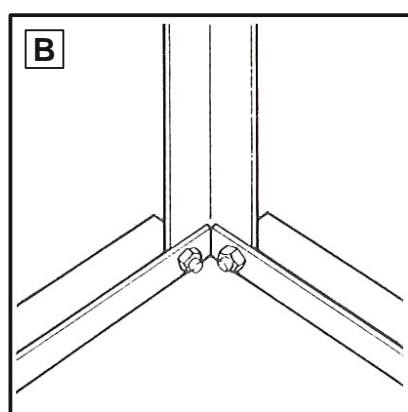
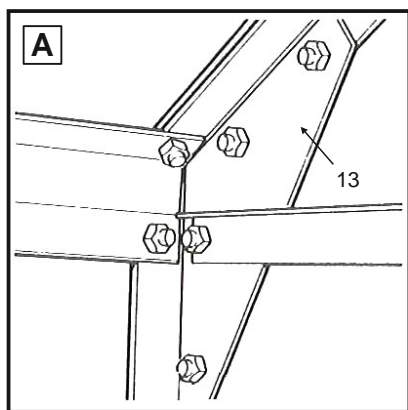
Kinnitagedetailid #14, ja #19 - nagu joonisel näidatud. (Vt ka joonis [A] lk-l 14)



Joonised B ja C: Lükake detail #14 läbi ja kruvige kinni

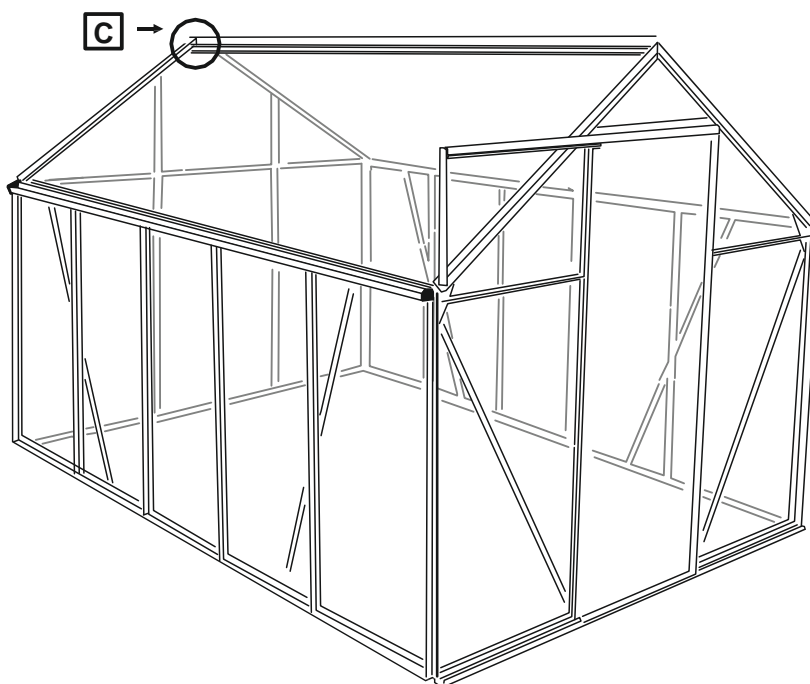
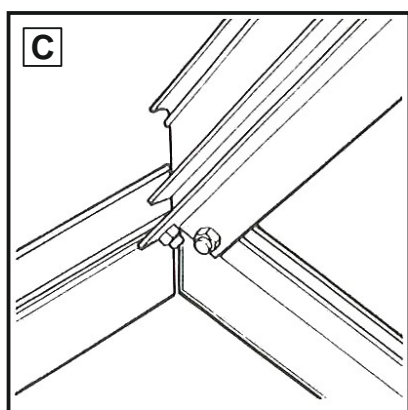
J: Ehitussõlmede kokkupanek

- Krivige kelbaküljed ja külgseinad kokku (joon. [A] ja [B]).



- Kinnitage katuselatt mõlema kelbakülje külge ([C]).

Märkus: Keerake kelba mutrid sealjuures ainult käega kinni!
(Keerake alles lõppviimistluseks detailiga #40 tugevalt kinni)

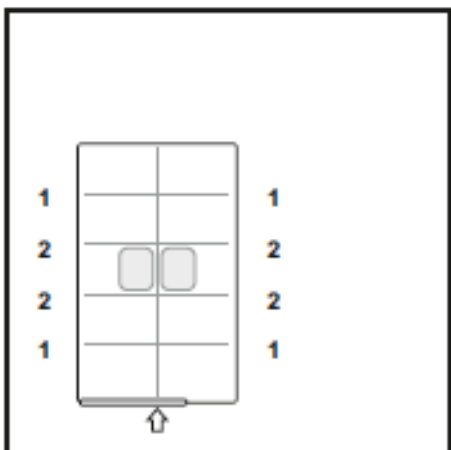


Kruvide paigutus:



Kruvipea väljastpoolt,
mutter seestpoolt

Märkus: Kõik detail-joonised on sisevaated.



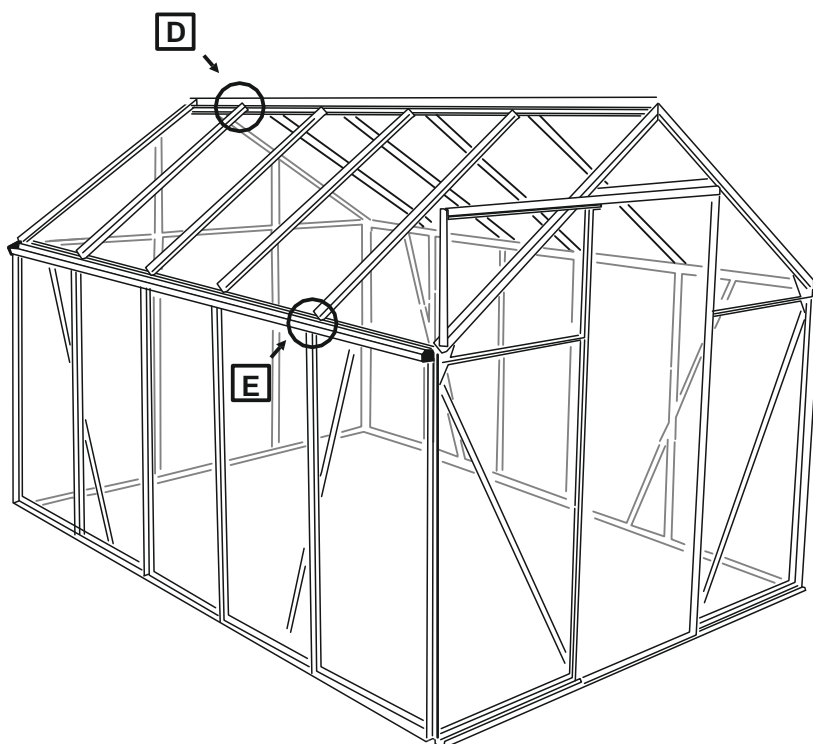
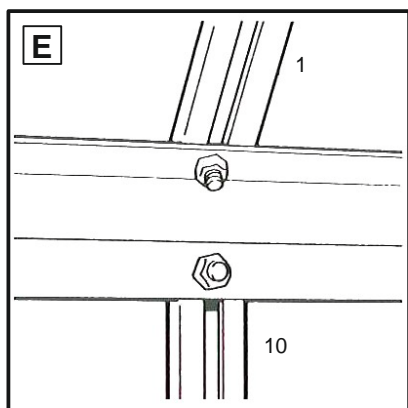
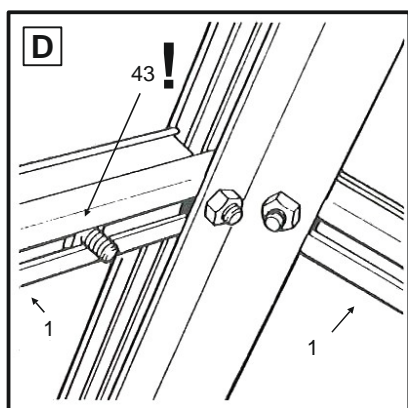
Märkus:

Järgmises etapis on vaja eelnevalt paigaldada ekstra kruvid, nagu joonisel näidatud.

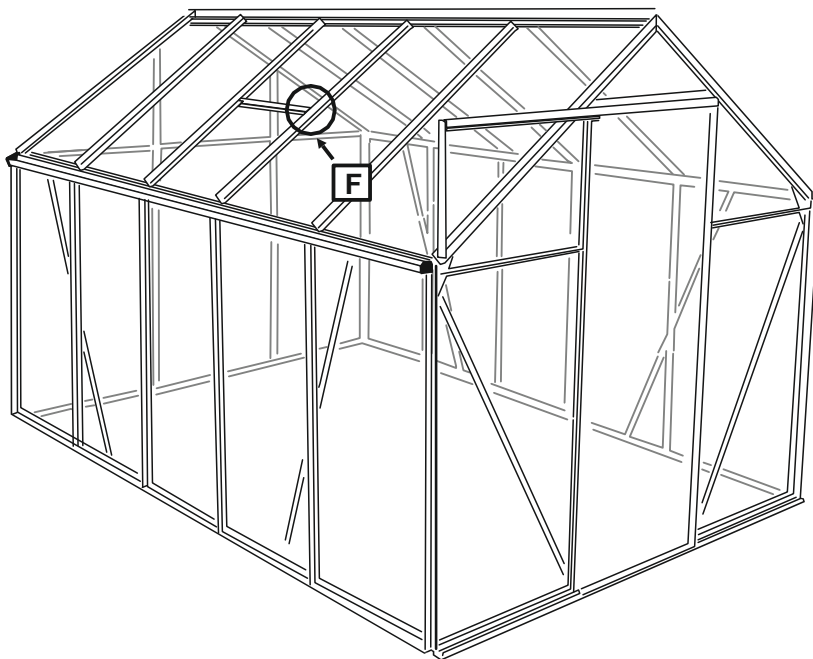
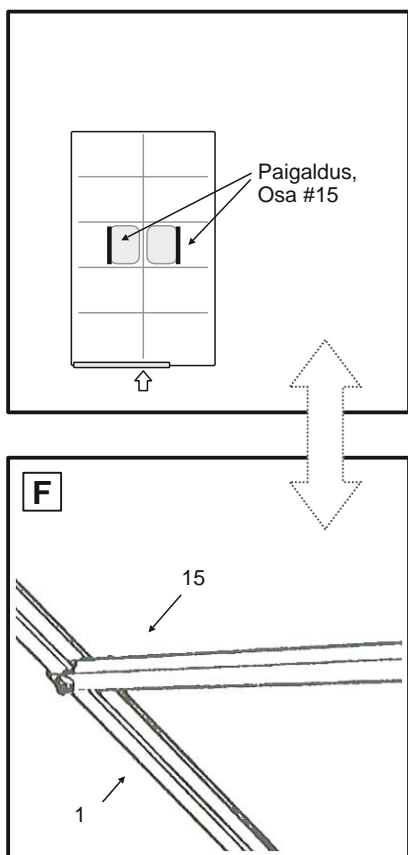
Arvestage vajalike kruvide arvu ja vastavate katuseprofiilide positsiooni (#11).



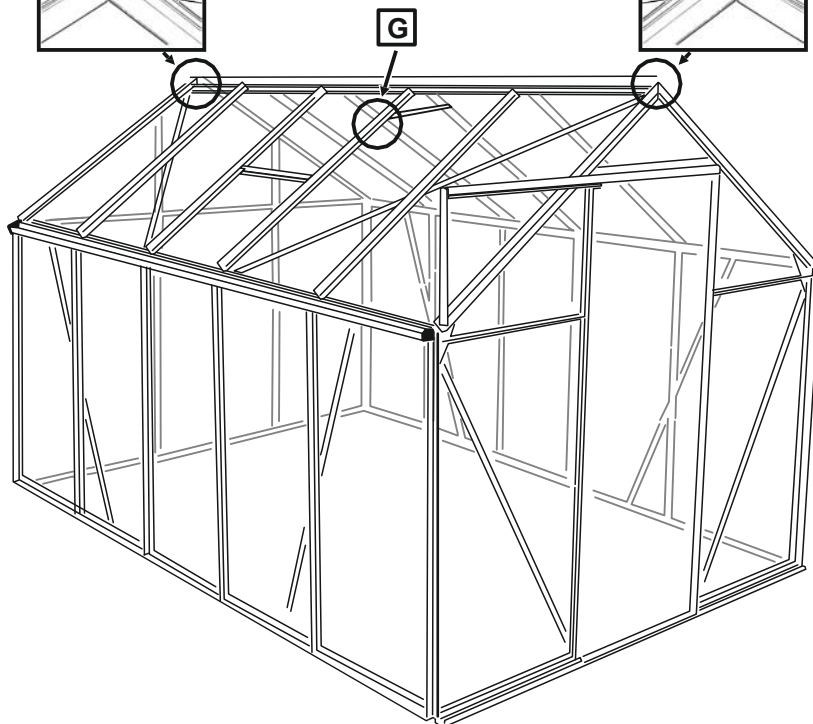
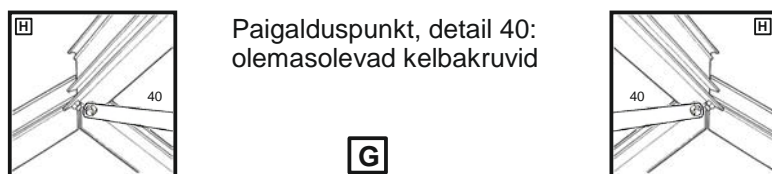
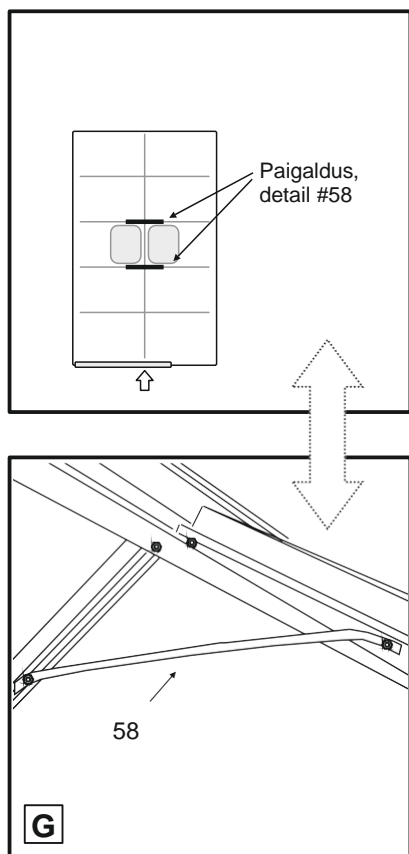
- Paigaldage katuseprofiilid (#11) katuselati ja külgseinte külge ([D] + [E]). Paigaldage sealjuures enne detaili #11 paigaldamist veel üks kruvi (#43) ([D]). Varda #58 piirkonnas (lk 18, **joon. [G]**) paigaldatakse 2 kruvi.



- Kinnitage kõik aknavarrad (#15) katuseprofiilide (#11) abil. **[F]**

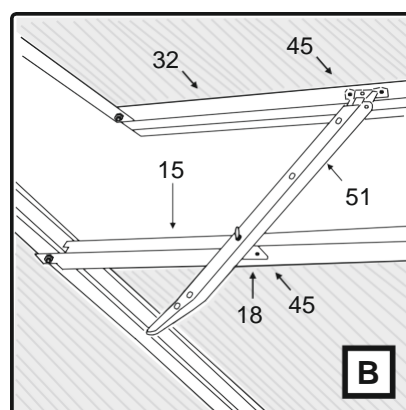
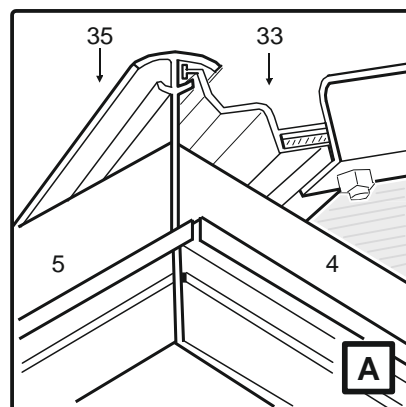
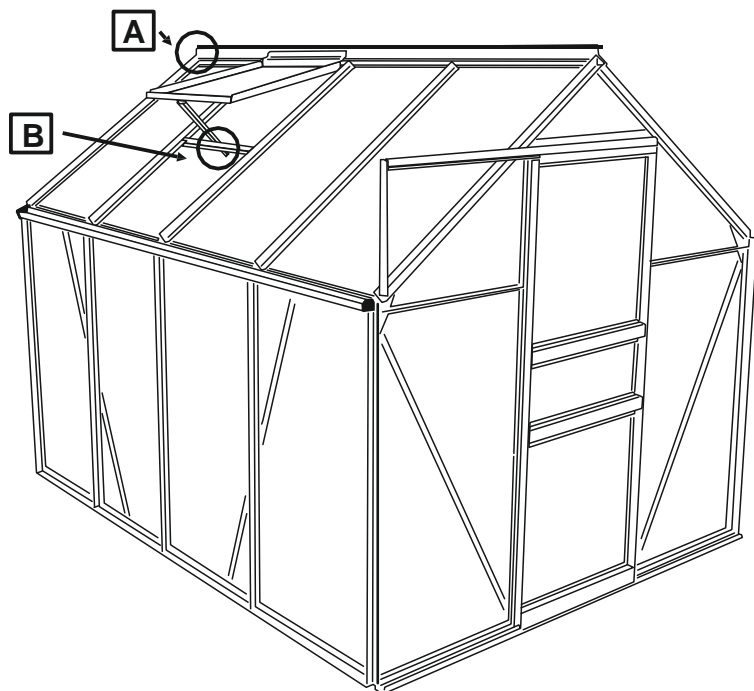


- Tugevdage katusekonstruktsioon põikvarraste (#40) abil (joon. **[H]**), ning katusevarraste (#58) abil aknapiirkonnas **[G]**.



K: Lõppviimistlus, aknad

Nüüd paigaldage katuseaknad.



[A]: Akna esimene osa tuleb kõigepealt viia tala #35 otsa. Lükake aken katusetalas kuni ettenähtud positsioonini.

[B]: Kruvige hoidik (#18) profiili #15 külge, akna kokkupaneku lõpus.



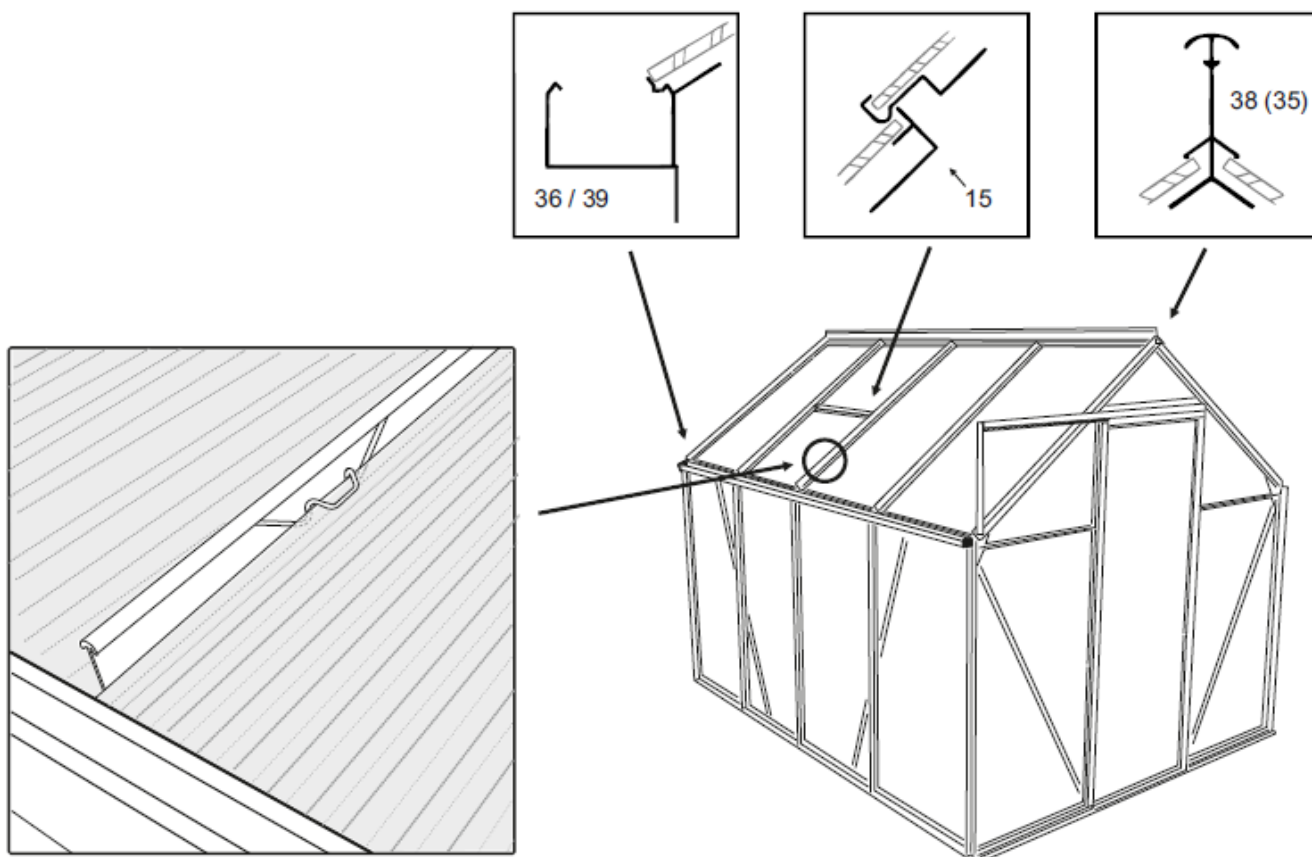
Detail #45,
M4x7.5 kruvi



Detail #18,
hoidik

L: Lõppviimistlus, plaadid

Asetage õõnespaneelid nii nagu punkti **M all näidatud** ja kinnitage need klambrite abil (detail #46).



Oluline: Plaadid on ühelt poolt varustatud kaitsekihiga UV-kiirguse vastu.

Valge kilega kaetud pool peab kindlasti olema seespool!

Ainult siis on tagatud kaitse UV-kiirguse vastu!

Tõmmake valge kile maha!

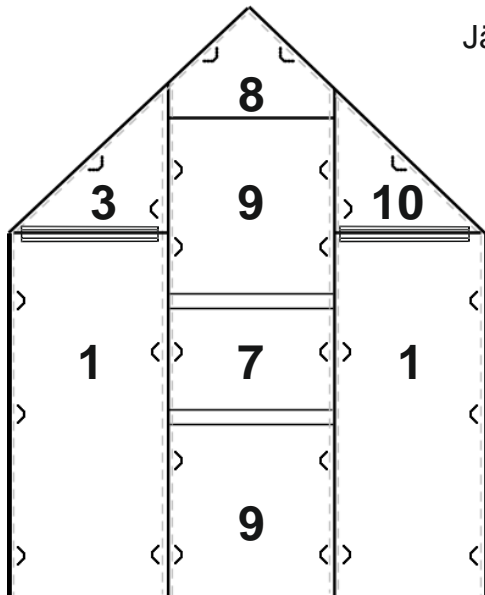
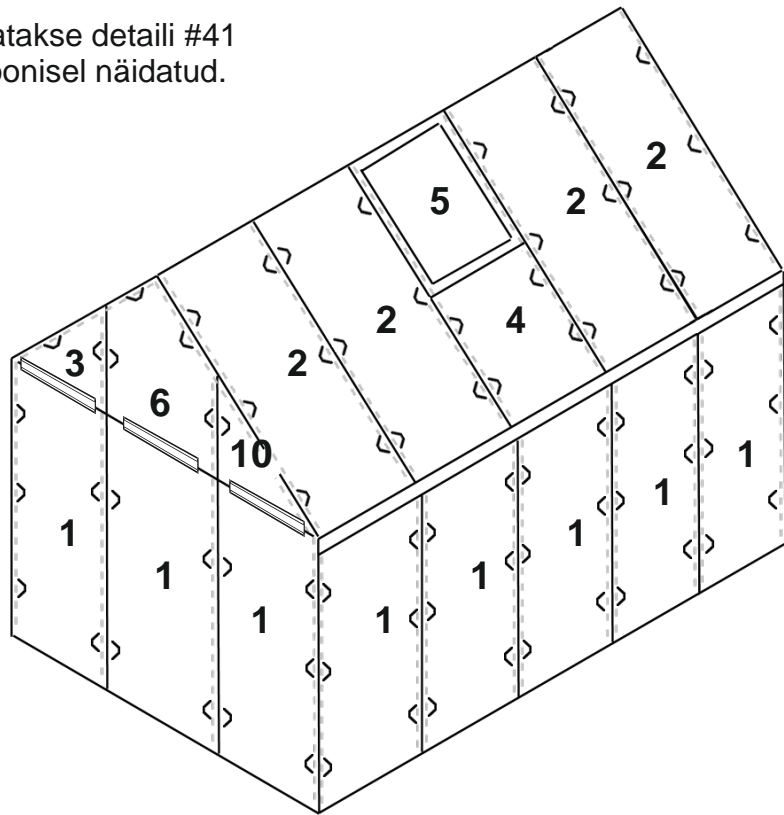
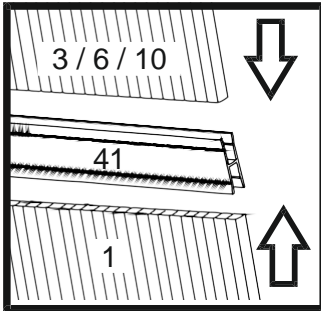
Läbipaistev kile võib jääda kaitsekileks, soovi korral (nt määrdumise korral) võib selle ka maha tõmmata.



M: Õõnespaneelide paigutus

Kelbaküljed:

Paneelid nr 3, 6 ja 10 ühendatakse detaili #41 kaudu plaadiga nr 1 - nagu joonisel näidatud.



Jälgige märkust UV-kaitse kohta:

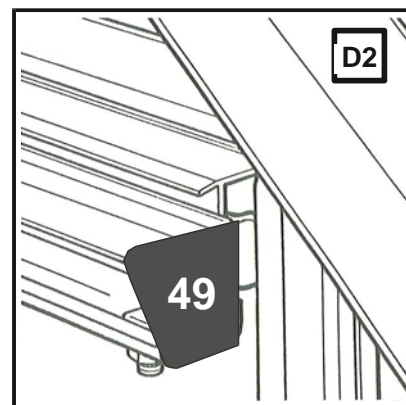
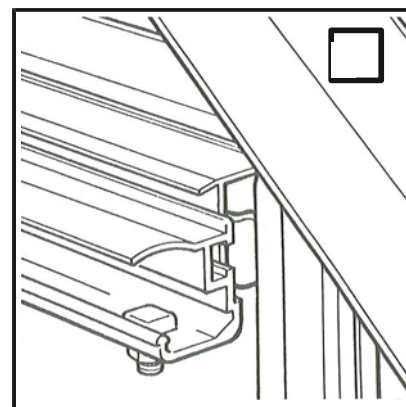
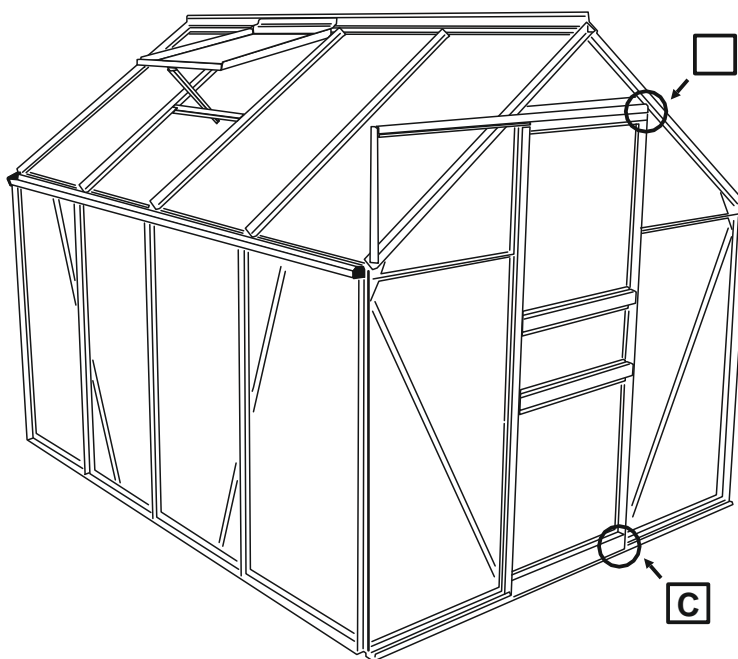


Nr:	Mõõtmed:	Kogus:
1	605 x 1210	15
2	605 x 1130	8
3	605 x 450	2
4	605 x 590	2
5	600 x 549	2
6	605 x 662	1
7	610 x 240	1
8	615 x 232	1
9	610 x 602	2
10	605 x 450	2

24 tunni pärast kontrollige veelkord kõiki kruvisid ja vajadusel keerake veel kinni.

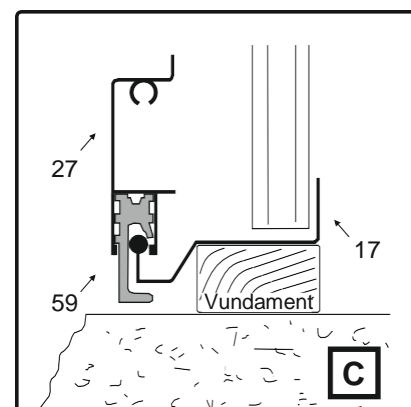
N: Lõppviimistlus, uks

Viimasena paigaldage uks.



Joon. [D2]:
Paigaldage siia kate (#49) alles pärast lõppviimistlust. Kate #50 paigaldatakse vastasküljele.

[C] / [D] : Viige uks ülemisse ja alumisse siini (#17, joon. [C]). Kinnitage mutter ja kruvi ülemise siini otsa (#14, joon. [D]). See on mõeldud uksele piirikuks.



Oluline: Eesmine siin ei tohi vahetult toetuda!
Jälgige, et uks/liugdetaill (#59) jookseb siinis (#17) (ka joon. [C]).

O: Lisatarvikud

Müüme ka järgmisi kasvuhoonega sobivaid (soovi korral saadaval olevaid) lisatarvikuid:



Automaatne aknaavaja

Avab ja sulgeb kasvuhoone aknad temperatuuri muutuste korral täiesti automaatselt - ilma elektrivooluta.



Terasest vundamendiraam

Vundamendiraam tsingitud terasest. Tugevdab, stabiliseerib ja tõstab Teie kasvuhoone kõrgemale.