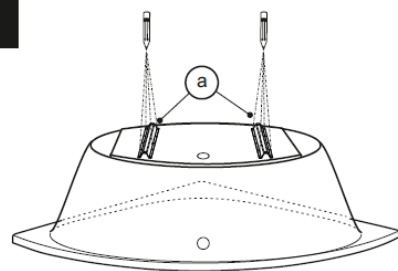


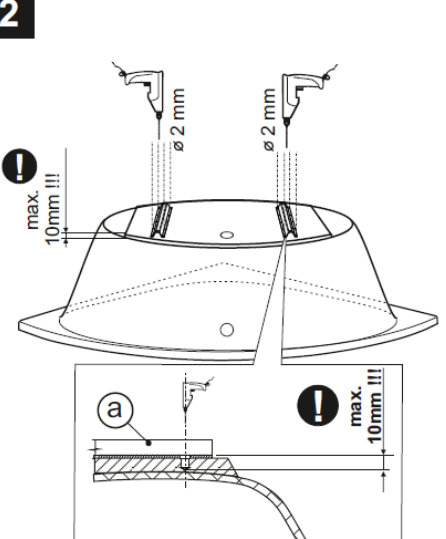


Paigaldusjuhend nurgavannile

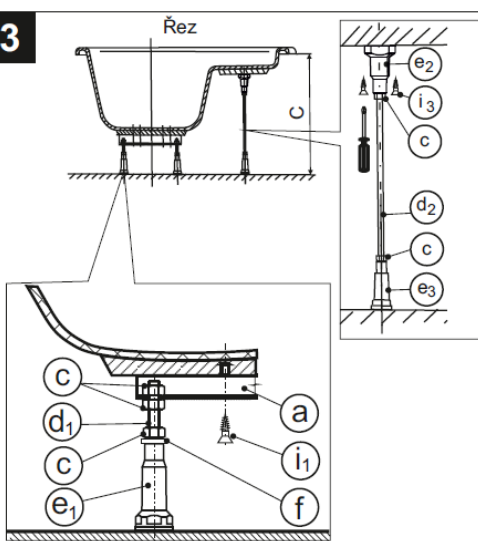
1



2



3



a		2x
c		14x
d ₁		4x
d ₂		1x
e ₁		4x
e ₂		1x
e ₃		1x
f		4x
g		2x
h		2x
i ₁		10x
i ₂		2x
i ₃		2x

