



SEINAREDEL

Paigalduskomplekt **AS1**

Lisajalad **AS1L**

Ülakaare tugi, torumudel **AS1T**

Seljakaared

Ronimistöke

Ülakaare tugi

Jätkuosa

Külgväljumine

Külgkinnitus

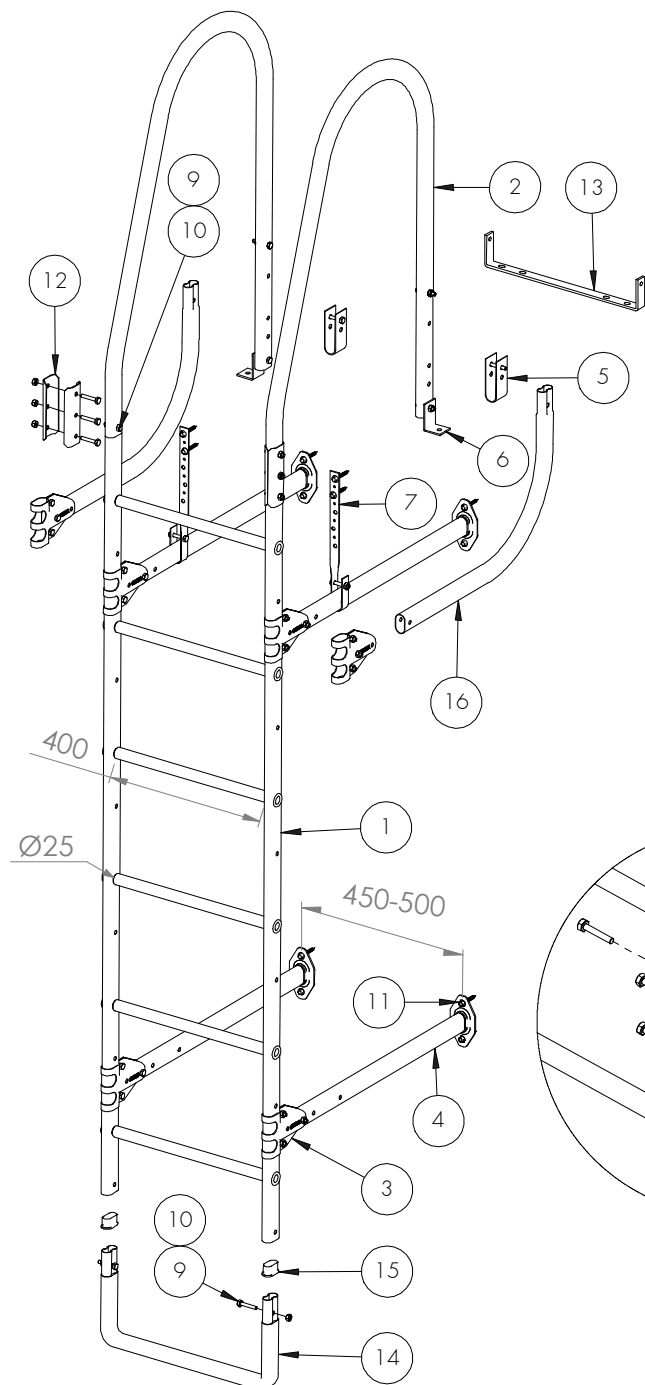
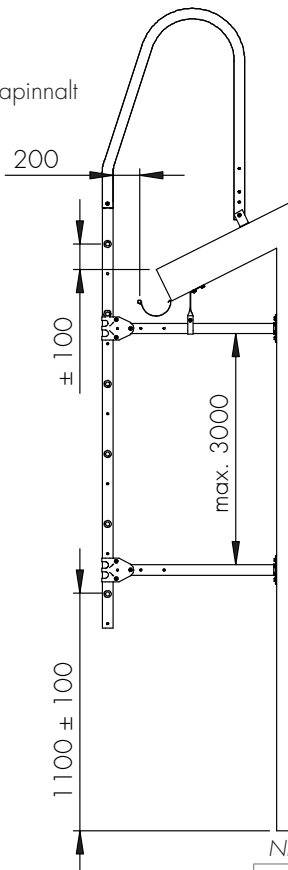
ASUKOHA VALIK

Seinaredeli sobivaimaks asukohaks on maja otsasein, kus seinaredelile ei mõju lumekoormus. Kui seinaredel kinnitatakse maja küljele, soovitame paigaldada seinaredeli kummalegi poole lumetöked.

- Redeli seinajalad mõõdetakse nii, et astmete keskpunkti kaugus räästast on vähemalt 200 mm. Jalga saab teha lühemaks.
- Ülemise pulga kõrgus ± 100 mm räästast
- Alumise pulga kõrgus 1100 ± 100 mm maapinnast või muult tasapinnalt

Seinajalgade asukoht:

- Ülemised seinajalad kinnitatakse võimalikult lähedale
- Alumised seinajalad kinnitatakse esimese ja teise pulga vahele
- Seinajalgade vahe maksimaalselt 3000 mm
- Kasuta R-kinnitit 50 cm või pikema seinajala puhul.

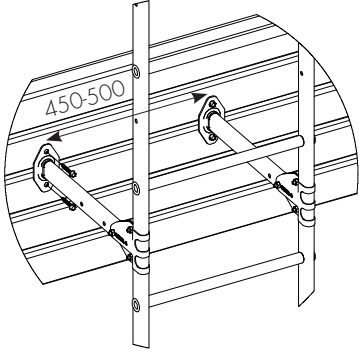


Nr	Nimi	Tootenr	AS1 tk	AS1L tk
1	Moodulredel 1,5 m	20010		
	2,1 m	20110		
	3,0 m	20050		
	4,2 m	20070		
2	Ülakaar	20080	2	
3	Ühendusklamber	20290	4	2
4	Seinajalg 20 cm	20940		
	25-40 cm	20730		
	55-70 cm	20740		
	85-100 cm	20750	4	2
	115-130 cm	20760		
5	U-klamber	20120	2	
6	L-klamber	20130	2	
7	R-kinniti (räästakinniti) üle 50 cm seinajalgadele	20140	(2)	
8	Kuusantpolt M8x16	17031	8	4
9	Kuusantpolt M8x40	17301	10	4
10	Kuusantmutter M8	17021	18	8
11	LVI-kruvi 7x50	17271	14	4
12	Ülakaare tugidetail*	35620		
13	Ülakaare katusesillakinniti*	20260		
14	Alakaar*	20250		
15	Plastikust kork, must*	20150		
16	Ülakaare tugi, torumudel*	20540		

*Kokkusobivad tooted

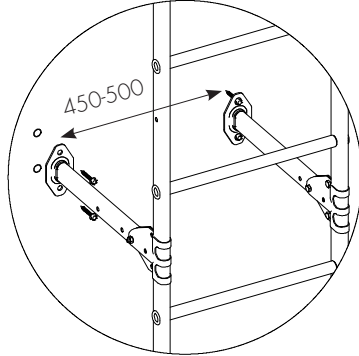
SEINAJALGADE KINNITUS

Seinajalgade kinnitusvahendid valitakse vastavalt seina materjalile. Seinajalad kinnitatakse võimalusel alati seina kandvale kohale. Parema stabiilsuse tagamiseks paigaldatakse seinajalad alati pisut laiemalt kui redeli raam.



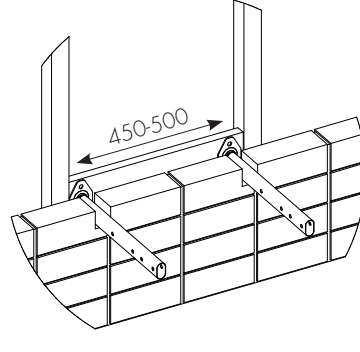
PUITKARKASS- VÕI -PANEELSEIN

- Paneeli paksus min. 20 mm.
- 2 tk 7x50 LVI-kruvi/seinajalga.



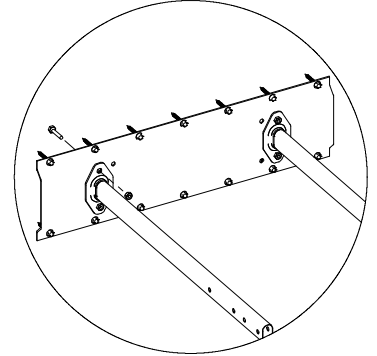
FIBO-, KIVI- JA TELLISSEIN

- Vastavalt materjalile valitud nailon- või metallkork, lisaks 2 tk 7x50 LVI-kruvi/seinajalga
- Alternatiivne kinnitamine sobiva kiilu või keemilise ankruga.



TELLISSEIN ENNE VALAMIST

- Kinnitamine karkassile 2 tk 7x50 LVI-kruvi/seinajalga.

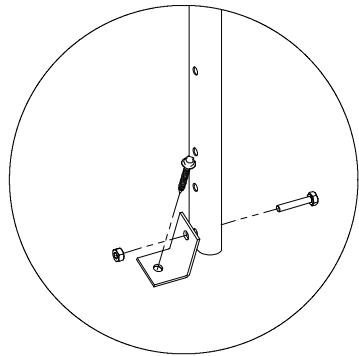


SANDWICH-PANEELID PAROC KINNITI 20640

- Kinnita kõigepealt seinajalad Paroc-kinnitile 2 tk M8x16 polt ja mutter/seinajalga.
- Kinnita Paroc-kinniti seinale 14 tk 4,8x25 katusekruvi või 7x50 LVI-kruvi/kinniti.

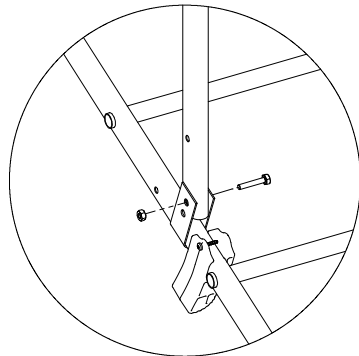
ÜLAKAARTE KINNITUS

Kinnita võimalusel alati ülakaared.



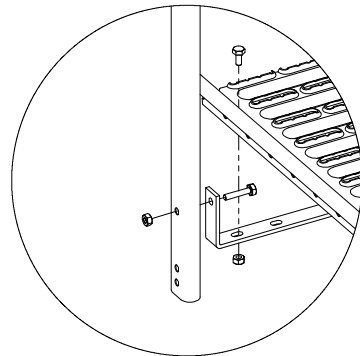
KATUSEKONSTRUKTSIOONI KÜLGE L-KLAMBER 20130

- Kinnita ülakaared L-klambritega (M8x40 polt + mutter).
- Kinnitamine katusekonstruktsioonidele 1 tk 7x50 LVI-kruvi/L-klamber. Pingutage.



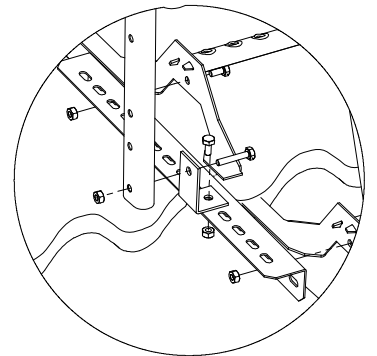
KATUSEREDEL KÜLGE U-KLAMBER 20120

- Kinnita U-klamber redeliraami ümber ja kinnita ülakaarte (M8x40 polt + mutter/ülakaar).



KATUSESILLA KÜLGE ÜLAKAARE KATUSESILLAKINNITI 20260

- Kinnita katusesillakinniti katusesilla põhja (2 tk M8x16 polt + mutter).
- Kinnita ülakaared katusesillakinniti külgedele (M8x40 polt + mutter/ülakaar).



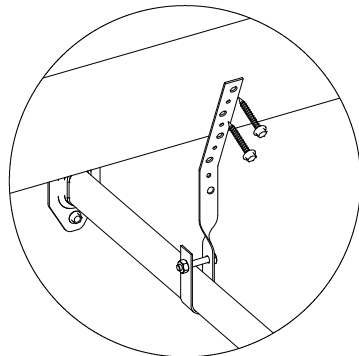
KINNITUSRAUD 23070 KIVIKATUSE KÜLGE, L-KLAMBER 20130

- Kinnita kinnitusraud kahe katusekivi vahele läbi ovaalsete küljeaukude (M8x16 polt + mutter).
- Kinnita L-klamber kinnitusrauda pealispinnale (M8x16 polt + mutter).
- Kinnita ülakaared L-klambritega (M8x40 polt + mutter).
- Ülakaare tugede (35620) kasutamine soovitav.

RÄÄSTAKINNITI (R-KINNITI) 20140

Kasuta räästakinnitit, kui seinajalg on 50 cm või pikem.

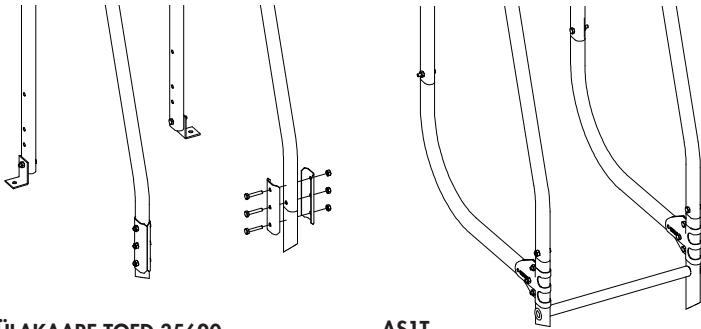
- Kinnita R-kinniti ülemistele seinajalgadele (M8x40 polt + mutter).
- Kinnita räästa külge 2 tk 7x50 LVI-kruvi/kinniti.
- Kinnitatakse alati karkassi konstruktsioonile.



	Tootenr	tk
Katusesillakinniti	20260	1
Kuuskantpolt M8x16	17031	2
Kuuskantpolt M8x40	17301	2
Kuuskantmutter M8	17021	4

	Tootenr	tk
Kinnitusraud	23070	2
L-klamber	20130	2
Kuuskantpolt M8x16	17031	6
Kuuskantpolt M8x40	17301	2
Kuuskantmutter M8	17021	8
Ülakaare toed	35620	1

ÜLAKAARTE TOESTUS



ÜLAKAARE TOED 35620

- Fikseeri ülakaare toed keskmiste paigaldusavade abil (M8x40 polt + mutter).
- Puuri paigaldusavad ülakaare ja redeli raami külge.
- Kinnita toestus.

35620	Tootenr	tk
Ülakaare tugi	20410	4
Kuuskantpolt M8x40	17301	6
Kuuskantmutter M8	17021	6

ASIT
ÜLAKAARE TUGI, TORUMUDEL

- Kasutatakse juhul, kui ülakaart ei kinnitata. Vajadusel võib ülakaart lühemaks teha.
- Kinnita toe lühendatud ots ülakaarele.
- Kinnita toe teine ots ühendusklambri abil redeli raamile.

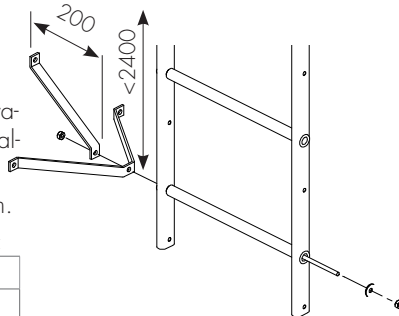
ASIT	Tootenr	tk
Ülakaare tugi, torumudel	20540	2
Ühendusklamber	20290	2
Kuuskantpolt M8x16	17031	4
Kuuskantpolt M8x40	17301	4
Kuuskantmutter M8	17021	8

KÜLGKINNITUS

KÜLGKINNITUSE KOMPLEKT 20270

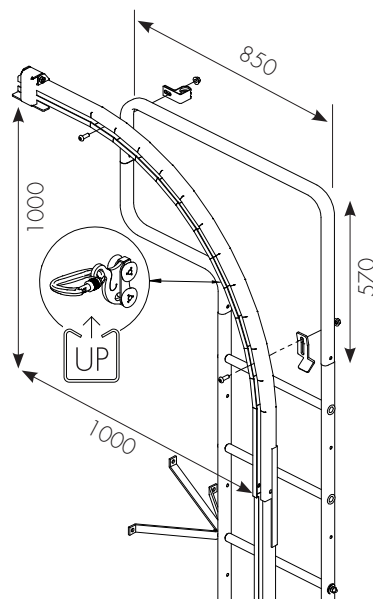
- Kaugus seinast 200 mm.
- Kinnita seinale sobivate kinnitusvahenditega (vt. eelmine lk. Seinajalgade kinnitus).
- Külgkinnituste kaugus max 2,4 m.

20270	Tootenr	tk
Veolatt	373269-1	1
Tugilatt	373269-2	1
Keermelatt M10 RST	17534	1
Seib M10	17961	1
Kuuskantmutter M10 RST	17374	2

KÜLGVÄLJUMINE: EVAKUATSIONIKAAR
KOMPLEKT KÜLGKSUUNAS 33780

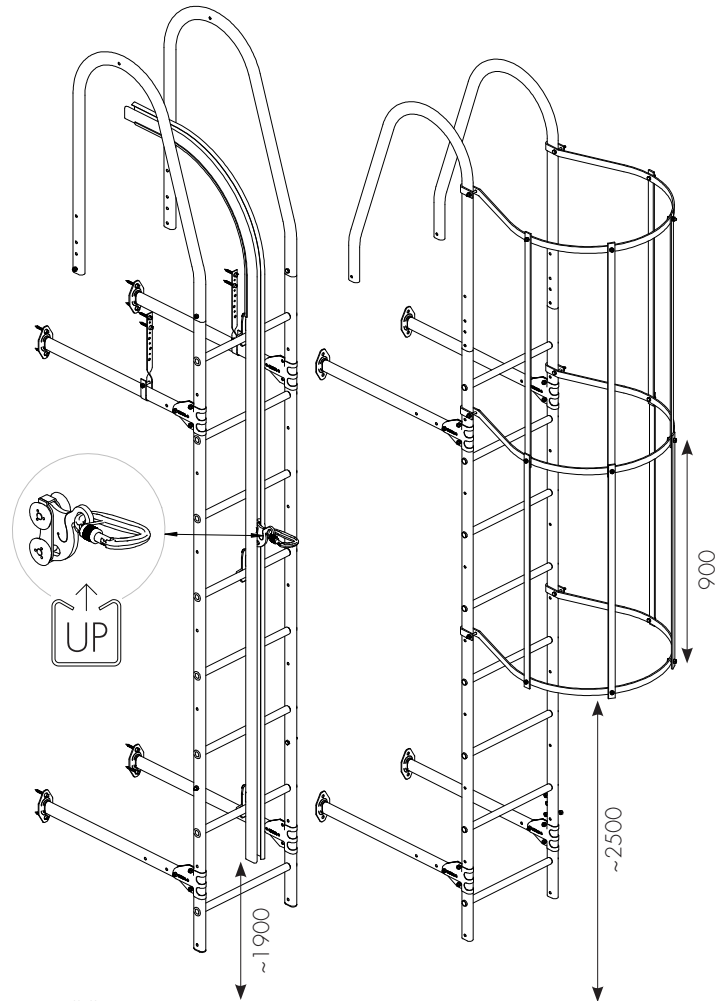
- Kõrgus ja laius 1 m.
- Sobib paigaldamiseks redeli paremale kui vasakule poole.

33780	Tootenr	tk
Evakuatsioonikaar küljele	33770	1
Kaarekinnituskomplekt	33220	1
Pikenduskomplekt	33840	1
Pulkkiitite komplekt	33860	1
Vabastav vankritõke	33810	1
Küljeredeli ülemine piire	20890	
Tõusuvanker	33880	



REDELI TURVAVARUSTUS

Seinaredelid, mille kõrgus on 8 m või rohkem, peavad olema varustatud turvarööpa või turvapuurga. RakMk F2.



TURVARÖÖBAS

- Turvarööbas peab jääma maast vähemalt 1,9 m kõrgusele.
- Paigalda redeli seinajalad tavapärast 3 m tihedamini

	Tootenr
Evakuatsioonikaar 2,6 m	33870
Turvarööbas 3 m	33800
Pikenduskomplekt	33840
Pulkkiitite komplekt	33860
Tõusuvanker	33880

Täpsemad juhised leiad tõusurööpa paigaldusjuhistest
www.orima.fi

SELJAKAARED

Seljakaarte puhul paigaldatakse redeli ülakaared pööratuna!

- Seljakaarte vahe 900 mm.
- Alumine turvakaar ~2,5 m tasapinnast.
- Paigalda redeli seinakinnitused tavapärase 3-meetrise kinnituskauguse asemel tihedamalt

SELJAKAARED KOMPLEKT 1,8 m

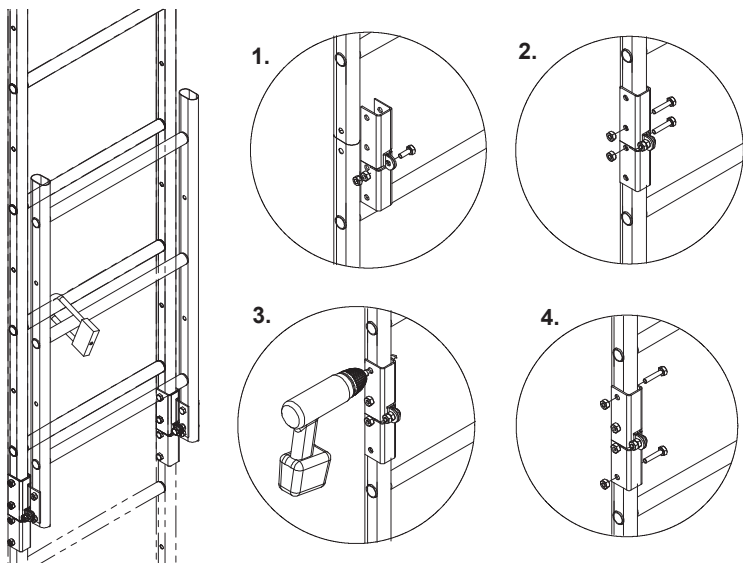
SDS	Tootenr	tk
Seljakaar	24010	3
Püstlatt	24020	8
Seljakaare paigalduskomplekt	35271	3

SELJAKAARED LISAKOMPLEKT 0,9 m

SDSL	Tootenr	tk
Seljakaar	24010	3
Püstlatt	24020	8
Seljakaare paigalduskomplekt	35271	3

RONIMISTÖKE

Kasutatakse elumajade ning muude hoonete juures, kus on vajalik redelile ronimise takistamine, nt laste puhul.



JÄTKUOSA 35630

Jätakuosa kõrgus max 2 m. Lukustatakse pika aasaga tabalukuga.

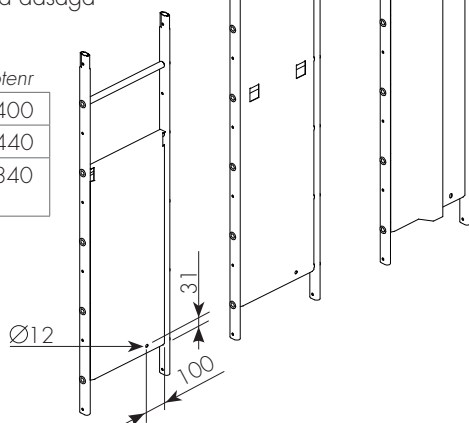
- Pane kokku jätkuosa (M8x25 polt + 2 tk M8 mutter)
- Kinnita see redeli lühendamata otsas olevatesse aukudesse (M8x40 polt + mutter).
- Puuri augud alumise redeli raami sisse.
- Kinnita jätku alaosa puuritud aukudesse (M8x40 polt + mutter).

35630	Tootenr	tk
Jätakuosa 1/2	20470	4
Kuusioruuvi M8x25	17041	2
Kuusioruuvi M8x40	17301	8
Kuusiomutteri M8	17021	12

RONIMISTÖKE

- Kinnitatakse redeli pulga külge.
- Lukustamiseks ava pika aasaga tabalukule.

	Tootenr
Ronimistöke 0,9 m	20400
Ronimistöke 2,1 m	20440
Ronimistöke turvarööpaga redelile 2,1 m	20340



KASUTAMINE

KKõikidel hoonetel peab olema ligipääs katusele, mis võimaldab kõikide katusel asetsevate objektide nagu korsten, katus, turvatoodete, ventilatsiooni ja elektrooniliste seadmete turvalise hoolduse ja kontrolli. Orima®seinaredeli abil pääseb katusele turvaliselt ja kindlalt.

Kui redeli kõrgus ületab 8 m, peab redel olema varustatud turvapuuri või turvarööpaga (Soomes Ehituseeskirjad F2). Orima®seinaredel sobib kasutamiseks ka turvaköie kinnituspunktina.

Redel ja selle kinnitused peavad kahjustamata vastu pidama vähemalt 2,6 kN vertikaalsele punktkoormusele ning vähemalt 3,9 kN vertikaalsele üldkoormusele iga 3 meetri järel. Seinaredeli ülakaar ja selle kinnitused peavad vastu pidama vähemalt 0,5 kN horisontaalsele, väljapoole suunatud koormusele. (RT 85-10708.)

HOOLDUS JA KONTROLL

Orima®seinaredelite iga-aastased hooldus- ja kontrollnõuded:

- Üldine visuaalne kontroll; nt. lume või muu koormuse põhjustatud kahjustused redeli konstruktsioonis, värvikahjustused, rooste, kinnituskohdade kontroll jne.
- Kinnituskohdade, liidete ja detailide vastupidavuse ja tiheduse kontroll ning kinnituskohdade ja liidete kinnituse kontroll
- Liigse lumekoormuse eemaldamine katusele vastavalt vajadusele
- Redeli puhastamine lumest, jääs ja muust mustusest
- Värvikahjustuste korrigeerimine parandusvärviga ning kahjustatud või vigastatud osade väljavahetamine või parandamine

Rohkem infot katuse turvatoodete hooldusest RT 18-10922 ja RT 85-11132.

GARANTII JA KVALITEET

GARANTII: Orima®seinaredelid on turvalised ja pika kasutuseaiga, kui nende paigaldamine ja hooldus teostatakse vastavalt tootja nõuetele. Orima-Tuote Oy garanteerib, et redelid vastavad dokumendis RT 85-11132 seatud tingimustele. Kvaliteedi tagamiseks annab Orima-Tuote Oy tehase poolt toodetud redelitele 50-aastase garantii.



ISO 9001: Toode on valmistatud vastavalt ISO 9001:2015 standarditele ning on sertifitseeritud Bureau Veritas Certification'i poolt sertifikaadiga nr FIHSK10155078A.

VTT CERTIFIKAAT VTT-VA-00001-18:

Toode ja kasutusotstarve: Orima®seinaredel, katuse turvatoode – redelid, millega saab tõusta hoone katusele või muule tasapinnale.

Parameetrid:

1. MÕÖDUD: Astme laius 400 mm, astmetoru diameeter 25 mm, astmevahe 300 mm, redeli raami ja seinavahekaugus > 200 mm.
2. PINNAKATTE PAKSUS: Zn 20 µm + pulbervärv min. 60 µm
3. KOORMUSE JA VÄÄNDE TALUVUS:

STAATILISE KOORMUSE TALUVUS:	2,6 kN koormus	läbipaine 1,5 kN koormuse juures
Astmetoru	talub	mitte üle 5 mm
Küljetoru	talub	1/100 kanduri sammu pikkusest mitte üle 10 mm.
Redeli kinnitus ja jalased	talub	–
VÄÄNDEMOMENDI TALUVUS:	50 Nm väändetugevuse test	
Redeli küljetoru kinnitus	talub	
DÜNAAMIILISE KOORMUSE TALUVUS:	2500 mm kõrguselt kukkuv 100 kg massi poolt tekitatav koormus	
Redel	talub	
Tõusurelss	talub	

4. KORROSION: Korrosiooniklass ja vastupidavusklass 240 h niiskustesti järgi vastab normile C4 (Katusetoodete norm C3-keskmine).

