

## KESKKÜTTE KATEL – PLIIT Kalvis K-4B-1

*Kütus: puit, kivisüsi, puidujäägid, brikett*

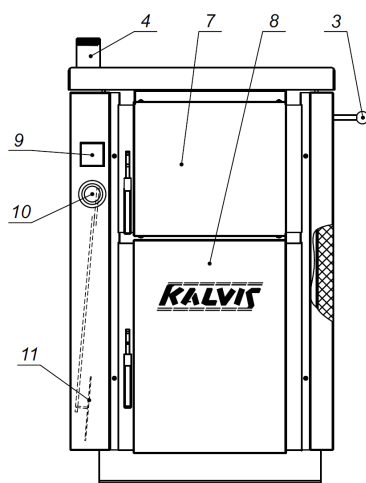
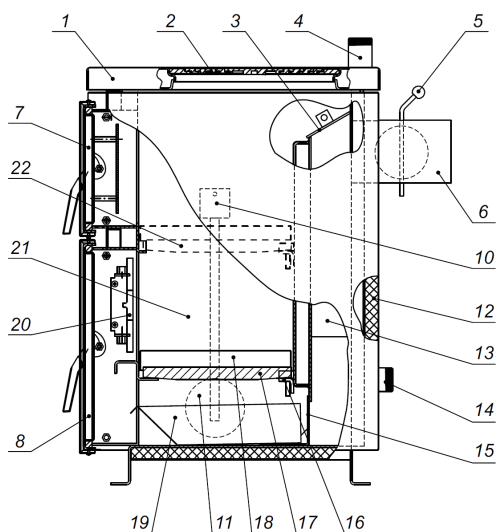
**Peamised eelised:**

- Suur küttekolle ja veesärk
- Pikk põlemisaeg
- Tuharesti 2 asendit
- Põlemisõhuregulaator sisse ehitatud



Võimsus, kW	13/ 9*
Kasutegur, %	72
Köetav pind, m <sup>2</sup>	50-140
Vee maht, dm <sup>3</sup> (1)	32
Puude pikkus, mm	330
Põlemisaeg, h	3,8/ 2*
Kolde maht, dm <sup>3</sup> (1)	50/ 25*
Suitsukäigu Ø, mm	130
Mõõdud, mm	957x623x790
Mass, kg	168/ 175

\* Kolderest on ülemises asendis



1. Katla korpus
2. Malmist keedurõngad
3. Süütesüüder
4. Katlast väljuv küttevesi
5. Suitsukäigu süüder
6. Suitsukäik
7. Ülemine koldeüks
8. Alumine koldeüks
9. Termomanomeeter
10. Põlemisõhuregulaator
11. Põlemisõhuklapp
12. Dekoratiivne termoisoleeritud kate
13. Vahesein
14. Dekoratiivne termoisoleeritud kate
15. Teisaldatav vahesein tahmast puhastamiseks
16. Kolderesti kinnituskohad
17. Kolderesti alumina asend
18. Kolderesti ääreplaadid
19. Tuhakast
20. Malmüks
21. Kolle
22. Kolderesti ülemine asend