

ISOKERN – kiirelt ja lihtsalt paigaldatav moodulkorsten

SCHIEDEL



ISOKERN on turvaline, vastupidav ning pika-ealine moodulkorsten tahkele küttele, mida on testitud süsteemina ning mis omab kehtivale harmoneeritud Euroopa tootestandardile EVS-EN1858:2005 vastavat CE-märgistust: T450 NI D 3 G20 / T600 NI D 3 G50

Isokern korstent on lihtne ja kiire ise paigaldada – keskmise eramu korstna (7 m) saab päevaga püsti.

Isokern sobib kõikidele puiduküttega kütteseadmetele nagu ahjud, kaminad, pliigid ning sauna-kerised, mille maksimumvõimsus on kuni 60 kW ning mille suitsugaaside väljundtemperatuur on vahemikus 150 °C kuni 600 °C.

NB! Ei sobi gaasi- ja õliküttele!

ISOKERN TOODETE JA TARVIKUTE HINNAKIRI

	SAP kood	Toode	€ hind km-ta	€ hind km-ga	tk/pakk	kaal kg
	911160001	korstnaplokk Isokern NEM 16, 36 x 36 x 25 cm	19,74	23,69	tk	27
	911200001	korstnaplokk Isokern NEM 20, 40 x 40 x 25 cm	19,74	23,69	tk	28
	911166970	korstnaplokk tahmaluugi avaga NEM 16	35,99	43,19	tk	27
	911206970	korstnaplokk tahmaluugi avaga NEM 20	37,20	44,64	tk	28
	911166973	korstnaplokk tahmaluugiga NEM 16	124,89	149,87	tk	27
	911206973	korstnaplokk tahmaluugiga NEM 20	124,89	149,87	tk	28
	950250252	Isokern liimsegu 25 kg kott (ca 10 m korstnale)	24,47	29,36	tk	25
	950050252	Isokern liimsegu 5 kg kott (ca 2 m korstna-osale)	9,69	11,63	tk	5
	950000310	Isokern liimsegu paigalduskott, plastik	0,51	0,61	tk	0
	160 mm – 911164710 200 mm – 911204710	Isokern suitsusiiber; läbimõõtudele 16 ja 20	142,80	171,36	tk	4
	910006973	puhastusluuk ümara liitelemendiga	64,39	77,27	tk	2
	950006973	puhastusluuk, 13 x 13 cm	45,59	54,71	tk	2
	911166953	puhastusluugi liitelement	18,80	22,55	tk	1
	160 mm – 911165551 200 mm – 911205551	Isokern vihmamüts, alumiinium, must	99,75	119,70	tk	4
		36 x 200 – 917365561 40 x 200 – 917405561	Isokern korstnaplekk, must, alumiinium pleki mõõdud: 36 x 200 cm ja 40 x 200 cm 2 tk = 1 pakk, komplekti kuuluvad kinnitusnurgad 2 tk ja distantsklambrid 4 tk	56,70	68,04	pakk
917005571		Tõmbeneetide komplekt 20 tk	1,16	1,39	pakk	0

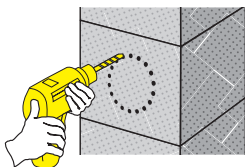
Monier OÜ
korsten@monier.com
schiedel.ee

Tallinnas:
Karamelli 6
tel 627 5560

Tartus:
Riia mnt 140c
tel 739 0128

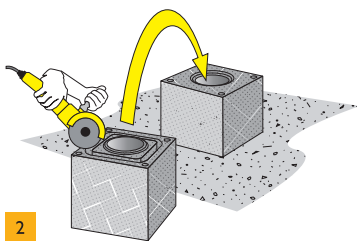
Isokern moodulkorstna paigaldus

1



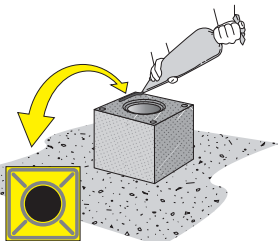
Enne korstna paigaldust veendu, et korstna alusvundament on loodis, stabiilne ning tule- ja niiskuskindel. Lisa kuivsegule vett vastavalt segatava liimsegu kogusele vahekorras 0,24 l vett 1 kg kuivsegu kohta ning sega see korralikult. Lase liimsegul seista 20 min ning sega seejärel uuesti. Valmis segu on kasutatav max 5 tunni jooksul, kuid soovitatav on segada korraga valmis mitte üle ca 3–5 kg liimsegu. Paigaldamisel kasuta Isokerni plastikut liimsegu kotti.

2



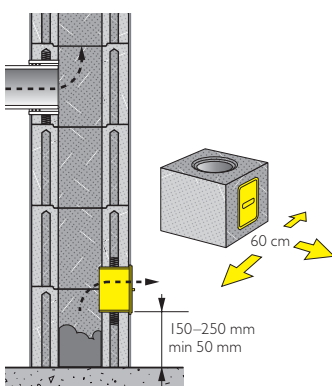
Tasanda nurklihvijaga või müürihaamriga esimese elementploki altpoolt väljaulatuv liitesoon ning liimi seejärel tasandatud plokk Isokern liimseguga korstna vundamenti külge. **NB!** Pööra plokki 180° – et ploki sisemuses oleva õhukanali ava jääks allapoole ning jälgi, et tasandamisel kanalitesse sattunud plokimaterjali jäägid oleksid eemaldatud. Sama tuleb jälgida ka järgnevate plokkide puhul.

3



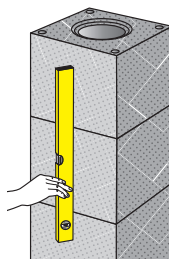
Lao ploki üksteise peale ja ühenda Isokern liimseguga. Kanna liimsegu plokkile ca 12 mm laiuse ribana: ühendusfaasile ringkujuliselt ümber lõõri, välisservale kogu tema pikkuses ning lisaks diagonaalselt lõõri ja ploki välisnurkade vahele (vt ülemine joonis).

4



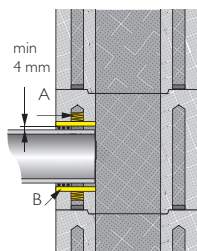
Paigalda tahmaluuk tulekoldest allapoole. Kõige mugavam on teha tahmaluugi ava vastavasse plokki tema paigaldamise käigus. Märki tahmaluugi avaus korstnaplokkile. Puuri augud elektritrelliga kontuurjoonele. Ära kasuta lööktrelli. Ava lõikamiseks võib kasutada ka nurklihvijat koos kergbetoonile mõeldud lõikekettaga. Viimistle haamri ja meisliga. Tahmaluugi ette põrandale peab jääma vähemalt 60 cm ulatuses vaba ruumi.

5



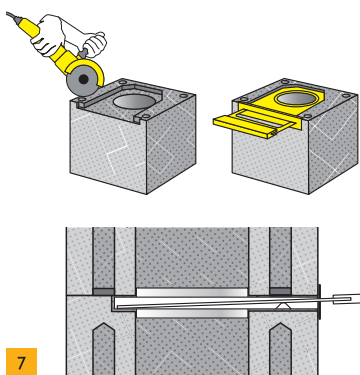
Töö käigus kontrolli vesiloodi abil korstna vertikaalsust. Isokern moodulkorsten võib ulatuda üle katuse pinna mitte rohkem kui 1,5 meetrit.

6

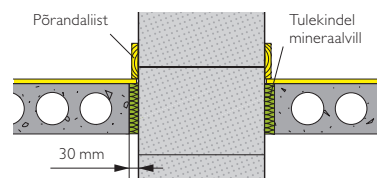
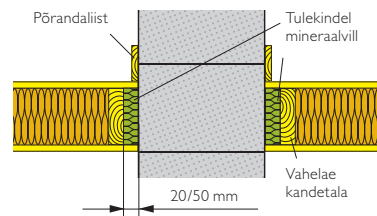


Ühendamine tulekoldega: märki ühendusava koht korstnaplokkile. **NB!** Läbiviigu ava mõõtmisel jäta varu u 15–20 mm suurem kui ühendustoru välisläbimõõt. Märkjitud avause kontuurjoonele puuri elektritrelliga augud. Ära kasuta lööktrelli. Viimistle ava haamri ja meisliga. Täida õhukanal läbiviiguava ümber ca 3–5 cm sügavusel tulekindla isolatsioonimaterjaliga (A), et vältida liigset segukulu ava seküülje tasandamisel. Seejärel tasanda läbiviiguava sisepind Isokern liimseguga (B). Ühendustoru ja läbiviigu vahe tihenda vastavalt mõõtu tulekindla tihendusnõuga, täiendavalt võid läbiviigu välispinnal kasutada tulekindlat tihendusmassi.

7



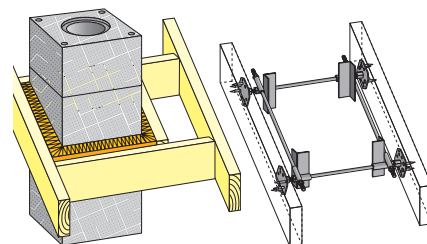
Siiber paigalda kahe korstnaploki vahele. Alumisse plokki tee siibri mõõtudele vastav pesa, nii et siibri ülemine pind jääb ploki pealspinnaga tasa või on 1 mm võrra allpool. Katteplaadi kinnitamiseks mõeldud siibri külgmised väljaulatuvad osad süvendada ploki välisseina, samuti puuri kinnituskruvide jaoks avad. Tasanda pealmise ploki väljaulatuv liitesoon nii, et ülemine korstnaplokk toetusks täielikult alumisele korstnaplokkile – siiber ei tohi jääda plokkide kandma. Alumine ja ülemine plokk liimi omavahel kokku nii, et siiber jääks liimivabaks. **NB!** Siibri paigaldamisel peab siibri sisemine plaat jääma kaldu korstnaploki lõõri sseinas, et vältida võimalike sademete väljavoolu korstnast!



8

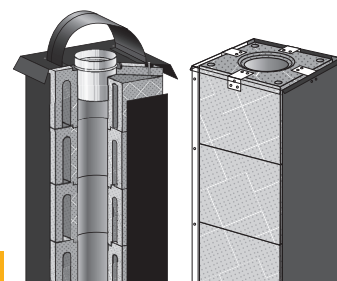
Ühenduskohad korstnaläbiviigudes vahelae- või katusekonstruktsioonidest ning põlevmaterjalist tarindiosa (nt vahesein) ja korstna vahe tuleb tihendada tulekindla soojusisolatsioonimaterjaliga (nt tulekindel kivivill) mahukaaluga vähemalt 100 kg/m³. Vahe põlevmaterjali ja korstna vahel on temperatuuriklassi T450 puhul min 20 mm ja temperatuuriklassi T600 puhul min 50 mm.

9



Stabiilsuse tagamiseks ning tuulekoormuse astuvõtmiseks toesta korsten katusekonstruktsiooni läbiviigus kas siis Schiedeli metallist korstnakinnituskomplekti abil või siis puitprussidest valmistatud ning korstent ümbritsevate sarikatega ühendatud puitraami abil, mille kaugus korstnast ümber tema perimeetri tuleb jätta vastavalt kasutatava temperatuuriklassile (vt punkt 8). Tihenda vahe puitraami ja sarikate vahel tulekindla isolatsioonimaterjaliga.

10



Plekkümbriks: kata korstna küljed korstnaplokkidega ja ühenda need omavahel tõmbeneetidega (Schiedeli tõmbeneetide komplekt korstnaplokkide kinnitamiseks: 20 tk/pk; 1 pk/4 plaadile). Pleki ja korstnaplokkide vahele jäta min 15 mm vertikaalne tuulutava vahe. Krohvitud või plekkümbriksiga korstna ots kata vihamütsiga. Puuri kohapeal neljast nurgast läbi vihamütsi avad ja kinnita see ploki külge 5x50 mm naeltüübiltega.

Üksikasjalikum paigaldusjuhend ning korstna armeerimise täpsem selgitus veebis: schiedel.ee