



## Seinale paigaldatav elektriboiler, võib paigaldada kraanikausi kohale



POLÜURE-TAANISOLATSIOON



TEMPERATUURI-REGULAATOR



KÜLMUMISKINDEL

- KLAASVOODRIGA SISEPAAK
- MAGNEESIUMANOOD
- TÄPNE REGULEERIMINE
- KÕRGE TUNDLIKUSEGA TERMOSTAAT

# kraanikausi alla või kohale

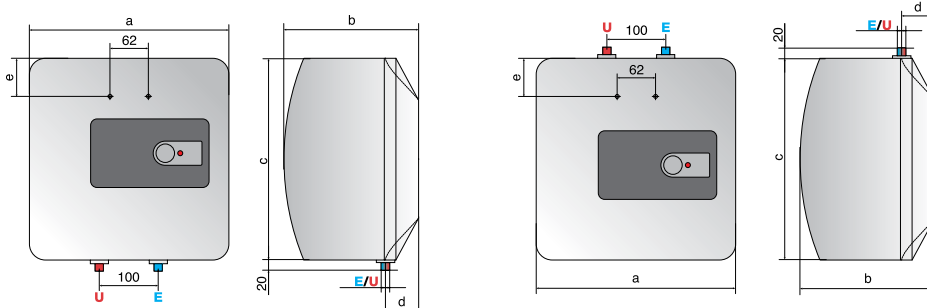
## Tehnilised andmed. Mõõtmed

		PRO R						PRO R			
		10 R/3	10 ST R/3	15 R/3	15 ST R/3	30 R/3	30 R PL	10	15	30	
Maht	l	10	10	15	15	30	30	a mm	360	360	446
Võimsus	W	1200	1200	1200	1200	1500	1500	b mm	254	300	360
Pinge	V	230	230	230	230	230	230	c mm	360	360	446
Kütteaeg (45 °C juures)	h, min	0,29	0,29	0,44	0,44	1,10	1,10	d mm	92	78	115
Max töötemperatuur	°C	80	80	80	80	80	80	e mm	144	144	165
Soojuskadu	kWh/24h	0,43	0,55	0,53	0,65	0,61	0,61				
Max töörohk	baari	8	8	8	8	8	6				
Kaal	kg	6,4	6,4	7,1	7,2	12	12				
Kaitse	IP	X1	X1	X1	X1	X1	X1				

OR= kraanikausi kohale  
UR / ST= kraanikausi alla

	10 R/3	10 ST R/3	15 R/3	15 ST R/3	30 R/3	30 R PL
	3100216	3100217	3100218	3100219	2100220	3100254
*	3100250	3100251	3100252	3100253		

\*Pistiku ja juhtmega (PL)



LEGEND

**E** Külma vee sisend G 1/2"

**U** Kuuma vee sisend G 1/2"