



# MISA L

- Zalecany sposób montażu / Recommended mounting method:  
- Narożna / Corner

- Dostosowana do typu baterii / Suitable with kind of faucets:  
- Ściana / Wall mounted  
- Nablátowa / Countertop  
- Podłógowa / Floor mounted standing

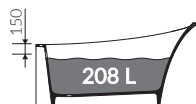
**Uwaga!** Wanna nie jest przystosowana do systemu napełniania przez przelew  
**Note!** The bathtub is not suitable for overflow bath fillers

- Z otworem lub bez otworu na baterię / With or without tap hole
- Z przelewem lub bez przelewu / with or without overflow

- Materiał / Material:  
MINERALICAST® DURO  
- biały połysk / white gloss  
MINERALICAST® MAT  
- biały mat / white matt  
MINERALICAST® STM BLACK  
- czarny połysk / black gloss

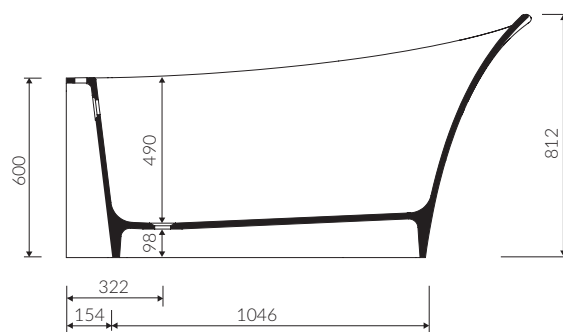
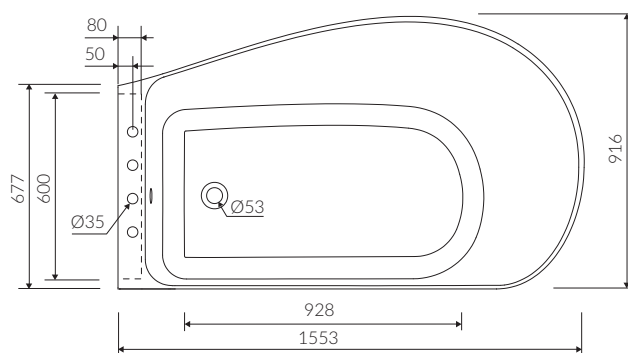
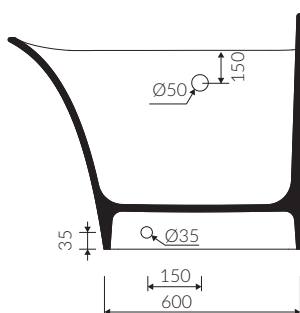
- Bez konieczności ingerencji w podłogę przy zastosowaniu syfonu o wysokości poniżej 98 mm / If the syphon height is less than 98 mm drilling below the floor surface is not required

- Waga / Weight : 169 kg  
Waga z wodą / Weight with water : 377 kg



Wymiary podane z tolerancją /  
Dimensions specified with tolerance:

długość / length: (+10 -10)  
szerokość / width (+5 -5)  
wysokość / height (+5 -5)



----- możliwy zakres nawiercenia baterii / space suitable for tap holes drilling

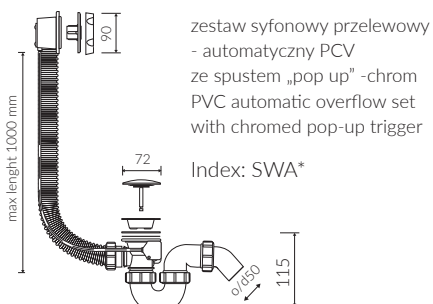
## WANNA NAROŻNA - LEWA CORNER BATHTUB - LEFT

Lewa / Left Index: **P\_W\_057\_02\_1553**

DŁUGOŚĆ LENGTH	SZEROKOŚĆ WIDTH	WYSOKOŚĆ HEIGHT
1553	916	812

### PRODUKT KOMPATYBILNY Z / PRODUCT COMPATIBLE WITH:

\*za dopłatą / additional fees apply



\*za dopłatą / additional fees apply



w zestawie / set included

