

UUS

Kaugjuhtimispult HSE 2 BS

saadaval 7 erineva värvitooni ja 6 dekooriga



Garaažiukse- ja väravaajamid

Ühilduvad ajamilahendused Euroopa tootjalt nr 1







| | |
|---------------------------------------|----|
| Hörmanni kvaliteet | 4 |
| Hörmanni kaugjuhtimissüsteem BiSecur | 6 |
| Garaažiukseajamite kvaliteeditunnused | 10 |
| Garaažiukseajam SupraMatic | 12 |
| Garaažiukseajam ProMatic | 14 |
| Automaatne uksekustus | 16 |
| Väravaajamite kvaliteeditunnused | 18 |
| Tiibväravaajam RotaMatic | 20 |
| Tiibväravaajam DTU 250 | 22 |
| Tiibväravaajam DTH 700 | 23 |
| Liugväravaajam LineaMatic | 24 |
| Liugväravaajam STA 400 | 25 |
| Lisatarvikud | 26 |
| Mõõdud ja tehnilised andmed | 38 |
| Tootevaliku ülevaade | 47 |

Rohkem informatsiooni garaažiukse- ja väravaajamite kohta ning teiste kvaliteetsete Hörmanni toodete kohta leiate aadressilt: www.hormann.ee

Pildidel kujutatud ukсед on osaliselt lisavarustusega ning ei vasta alati standardkomplektile.

Kujutatud värvid ja pealispinnad võivad trükitehnilistel põhjustel tegelikkusest erineda.

Kaitstud autoriõigustega. Paljundamine, ka osaline, on lubatud üksnes meie nõusolekul. Jätame omale õiguse teha muudatusi.

Hörmanni kvaliteet

Tulevikule orienteeritud ja usaldusväärne



„Hea nimi tuleb välja teenida.“ (August Hörmann)

Firma asutaja nägemuse kohaselt on Hörmannist saanud tõeline kvaliteedi sünonüüm. Pereettevõttel on juba enam kui 75-aastane kogemus tõstuste tootmisel ja üle 20 miljoni müüdud ukse ja ajamiga ollakse Euroopas turuliider. See tagab Teile kindlustunde Hörmanni ajami ostmisel.



Made in Germany



Saksa kvaliteet

Kõik ukse- ja ajamikomponendid toodetakse ja arendatakse välja Hörmanni enda poolt, nad on saajaprotsendiliselt omavahel kokku sobivad ning Teie ohutuse huvides sõltumatute ja tunnustatud kontrollinstitutsioonide poolt kontrollitud ja sertifitseeritud. Tooted valmistatakse Saksamaal kvaliteedijuhtimise süsteemi DIN EN 9001 järgi ja nad vastavad Euroopa ohutusnormi 13241-1 kõikidele nõuetele. Lisaks töötavad meie kvalifitseeritud töötajad intensiivselt uute toodete, pidevate täiustuste ja edasiarenduste kallal. Nii tagatakse patendid ja ainulaadsed tooted turul.



Loodud kestma

Pikaajalised katsed reaalsetes tingimustes tagavad Hörmanni toodete suurepärase kvaliteedi. Tänu sellele, suurepärasele tehnilistele lahendustele ja kompromissitule kvaliteedi tagamisele annab Hörmann 5 aastat garantiid kõikidele Hörmanni garaažiukse- ja väravaajamitele.*



Tulevikku silmas pidades

Hörmann tahab olla heaks eeskujuks. Seetõttu katab ettevõtte alates 2013. aastast 40% oma energiavajadusest ökoloogiliselt toodetud elektriga ning hakkab seda määra pidevalt suurendama. Samaaegselt juurutatakse intelligentne ja sertifitseeritud energiajuhtimise süsteem, mis aitab iga aasta säästa mitu tonni CO₂. Ja loomulikult kuuluvad Hörmanni tootevalikusse ka tooted säästlikuks ehitamiseks.

* Garantiitingimuste täpsema kirjelduse leiate aadressilt: www.hormann.ee



Mugav ja turvaline tänu kahe-suunalisele raadiosüsteemile

Kahe-suunaline ja eriti turvalise krüpteeringuga kaugjuhtimissüsteem BiSecur on tulevikule suunatud tehnoloogia, mis võimaldab käitada mugavalt ja turvaliselt garaažiukse, aiaväravaid, välisvalgustust ja palju muud. Sobivaid funktsioone saate juhtida eksklusiivse disainiga kaugjuhtimispultidega. Erilist mugavust pakub asendipäringu funktsioon: üks nupuvajutus ja Te näete, kas garaažiuks või värav on suletud.



Sertifitseeritud turvalisus ning stabiilne härevaba tööolatus

Spetsiaalselt välja töötatud eriti turvaline BiSecur kodeerimismeetod annab Teile kindlustunde, et ükski võõras ei saa Teie puldi raadiosignaali kopeerida. See on kontrollitud ja sertifitseeritud ülikooli Ruhr-Universität Bochum turvalisusekspertide poolt.

128 bit krüpteering

Väga kõrge turvalisuse tase – just nagu internetipangas.



Innovaatiline tehnika kaunis kuues

Uued ja eksklusiivsed kaugjuhtimispuldid BiSecur torkavad lisaks musta või valget värvi kõrgläikega pealispinnale silma veel ka elegantse kujuga, mistõttu on neid eriti mugav käes hoida. Kroomitud otsakatted annavad suurepärasele väljanägemisele viimase lihvi.

Hörmanni BiSecur kaugjuhtimispuldid on tänu oma eksklusiivsele disainile saanud rahvusvahelise žürii tunnustuse osaliseks.



reddot design award
honourable mention 2011



Vaadake lühifilmi aadressilt:
www.hormann.ee/videoklipid



Täieliku ülevaate BiSecur kaugjuhtimispultidest leiate alates leheküljest 26.

Mugav asendipäring

Mugav ja turvaline tänu kahe-suunalisele raadiosüsteemile



Te ei pea enam kunagi kehva ilmaga õue minema, et kontrollida, kas garaažiuks või värav on ikka suletud. Üks nupuvajutus ja LED kaugjuhtimispuldil HS 5 BS näitab Teile ukse või värava asendit. Soovi korral saab täiendava nupuvajutusega* ukse või värava sulgeda.

* Kui uks või värav ei ole kasutamisel otseselt nähtav, on täiendavalt vajalik fotosilm.



Mitmevärviline LED

Asendipäringu nupp

4 funktsiooninuppu

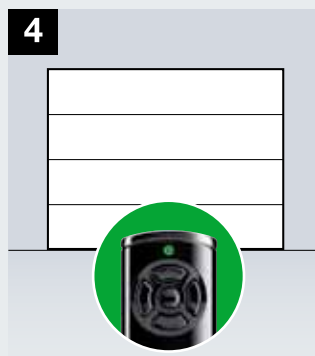
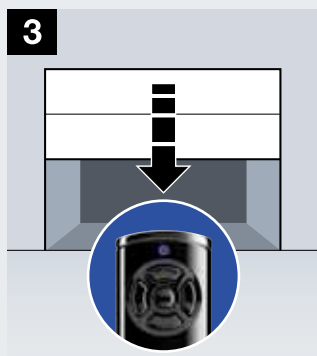
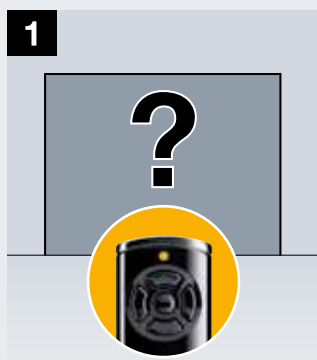
Pilt originaalsuuruses

Kaugjuhtimispuldiga HS 5 BS saate ühe nupuvajutusega kontrollida, kas uks või värav on ikka suletud.

- Garaažiukseajamil SupraMatic standardvarustuses
- Garaažiukseajamil ProMatic lisavarustuses
- Väravaajamitel RotaMatic ja LineaMatic lisavarustuses **II UUS** alates juuli 2013



Vaadake lühifilmi aadressilt:
www.hormann.ee/videoklipid



Asendipäring

1 Selleks et kontrollida, kas garaažiuks või aiavärav on ikka suletud, vajutage puldi HS 5 BS asendipäringu nupule ja seejärel vastava ukse või värava funktsiooninuppu. LED põleb seejuures oranžilt.

Asenditeade

2 Kui uks või värav on veel avatud, siis vilgub LED punaselt. Kui ta on suletud, siis kuvab LED rohelise värvi.

Mugav sulgemine koos automaatse asenditeatega

3 Täiendava vajutusega funktsiooninupule saate ukse või värava sulgeda. **Märkus:** kui antud uks või värav ei asu nägemisväljas, siis on vajalik fotosilma olemasolu.

4 Seejärel signaliseerib roheline LED, et uks või värav on suletud.

Head põhjused Hörmanni kasuks otsustamiseks

Garaažiukseajamite kvaliteeditunnused



1

Ohutu

2

Usaldusväärne



Ainult Hörmannil

Üleslukkamiskaitse

Hörmanni ajamiga garaažiuksed muudavad murdvaraste elu raskeks: kui uks on suletud, siis lukustub üleslukkamiskaitse automaatselt juhiksiini vastavasse piirikusse. Uks on otsekohe kindlat lukustatud ja lahti kangutamise eest kaitstud. See lukustus töötab mehhaaniliselt ja toimib seega ka, vastupidiselt paljude konkurentide ajamitele, volukatkestuse korral.



Vaadake lühifilmi aadressilt:
www.hormann.ee/videoklipid



Väljalülitusautomaatika

Usaldusväärne väljalülitusautomaatika peatab ukse ootamatute takistuste ilmnemisel turvaliselt. Veel suurema ohutuse tagamiseks soovitame paigaldada puutevabalt toimiva fotosilma. See kuulub ka Hörmanni ajami SupraMatic P standardkomplekti.

Sujuv käivitumine ja seiskumine

Teie uks avaneb ja sulgub ilma raputusteta ja vaikselt. Liikuma hakkamise ja seiskumise faase on võimalik individuaalselt Teie garaažiuksele vastavaks seadistada. See säästab garaažiust ja pikendab ukse kasutusiga.



Kontrollitud ohutus ja turvalisus

Hörmanni garaažiukseajamid on optimaalselt seadistatud töötama Hörmanni sektsioonidest garaažiustega ning nad on Saksamaa tehnilise järelevalve ühingu TÜV poolt vastavalt uksetootjate ühenduse TTZ direktiividele „Garaažiuste sissemurdmiskindlus“ kontrollitud ja sertifitseeritud.



3

Ülikiire

Ajam SupraMatic

Ajamiga SupraMatic varustatud Hörmanni sektsioonidest garaažiuksega pääsete kiiremini ja ohutult garaaži. Kuni 50% suurem avanemiskiirus tähendab rohkem turvalisust ja vähem stressi garaaži sisse sõitmisel tiheda liiklusega tänavalt. Võrrelge ajami SupraMatic avanemiskiirust tavaliste ajamitega.



Vaadake lühifilmi aadressilt:
www.hormann.ee/videoklipid



Garaažiukseajam SupraMatic

Superkiire ajam koos paljude lisafunktsioonidega



Standardvarustuses musta värvi kaugjuhtimispuldiga HS 5 BS

See kiiruse ja mugavuse ühendus paneb Teid vaimustuma. Teie sektsioonidest garaažiuks avaneb kiiremini ning saate otse tänavalt garaaži sõita. Te saate garaaživalgustust kaugjuhtimispuldi nupuga eraldi sisse ja välja lülitada ning Te ei suuda enam tõenäoliselt sellistest lisafunktsioonidest nagu näiteks täiendav avanemiskõrgus garaaži õhutamiseks mitte mingi hinna eest loobuda. Harjatud alumiiniumist ajamikate annab ajamile SupraMatic eksklusiivse väljanägemise.

**Väga väike voolukulu ainult
ca 3 € voolule aastas****



Mugav asendipäring

Standardvarustusse kuuluva kaugjuhtimispuldiga HS 5 BS saate iga hetk kontrollida, kas Teie garaažiuks on suletud.



Kiirem ukse avanemine

Tänu kuni 50% suuremale avanemiskiirusele sektsioonustega pääsete tänavalt kiiremini garaaži.



Täiendav avanemiskõrgus

Individuaalselt seadistatava teise avanemiskõrgusega saate oma garaaži õhutada, ilma et peaksite garaažiust tervenisti avama.



Eraldi lülitatav halogeenvalgusti

Kaugjuhtimispuldi või näiteks lisavarustuse hulka kuuluva majasisese lüliti IT 3b abil saab ajamivalgusti eraldi sisse ja välja lülitada. Lisavarustusena saadaval ka LED-reflektorlamp.



Imelihtne programmeerimine

Kõiki ajamifunktsioone saab seadistada väga lihtsalt kahekohalise numbri sisestamise teel.



Suurepärane ohutus

Ajamite SupraMatic P standardkomplekti kuuluvad fotosilmad EL 101 tuvastavad inimesed ja esemed viivitamatult. See on ohutus, mida oskavad hinnata eelkõige lastega pered.

SupraMatic E

Tõmbe- ja tõukejõud: 650 N
Maksimaalne jõud: 800 N
Avanemiskiirus: max 22 cm/s
Ukse laius: kuni 5500 mm
(max 13,75 m² suurune uksepind)

SupraMatic P

komplekti kuulub ka fotosilm
Tõmbe- ja tõukejõud: 750 N
Maksimaalne jõud: 1000 N
Avanemiskiirus: max 22 cm/s
Ukse laius: kuni 6000 mm
(max 15 m² suurune uksepind),
rasketele puitustele ja
jalgvärvavaga ustele

SupraMatic H / HD

Sobilik ühis- ja
maa-alustele garaažidele.
Hörmanni partner
nõustab Teid meeleldi.

* Garantiitingimuste täpsema kirjelduse leiate aadressilt: www.hormann.ee

** 5 uksekäituse korral päevas ja elektri hinna 0,25 eurot / kW korral

Garaažiukseajam ProMatic / ProMatic aku

Usaldusväärne töökindlus soodsa hinnaga



ProMatic
standardvarustuses musta
värvi kaugjuhtimispuldiga
HSE 2 BS

Garaažiukseajami ProMatic puhul on kasutatud sama end tõestanud Hörmanni tehnikat, mis teistegi esmaklassiliste Hörmanni ajamite puhul. Seetõttu on tagatud usaldusväärne töökindlus ja seda soodsa hinnaga. Ka ilma elektrivooluta garaažide korral ei pea loobuma ajami pakutavast mugavusest. Seda võimaldab toode ProMatic aku. Seda on kerge teisaldada ning täislaadimine on võimalik ainult mõne tunniga, eriti praktiline kombineerituna lisavarustusse kuuluva päikesemooduliga.



Lisavarustusena ukse asendipäring

Lisavarustusse kuuluva kaugjuhtimispuldiga HS 5 BS saate iga hetk kontrollida, kas Teie garaažiuks on suletud (ei ole võimalik ajamiga ProMatic aku).



Täiendav avanemiskõrgus

Individuaalselt seadistatava teise avanemiskõrgusega saate oma garaaži õhutada, ilma et peaksite garaažiust tervenisti avama (ei ole võimalik ajamiga ProMatic aku).



ProMatic Aku

Mugav lahendus elektrivooluta garaažidele. Sama lihtsalt nagu mobiiltelefoni puhulgi tuleb aku lihtsalt ühendada tarnekomplekti kuuluva laadimisseadme abil vooluvõrku



Lihtne laadida öö jooksul

Tänu praktilisele käepidemele ja vähesele kaalule on akut väga lihtne laadimiseks kaasa võtta. Päikesemooduliga on laadimine veel mugavam.



Päikesemoodul (lisavarustus)

See ProMatic Aku praktiline lisavarustus hoolitseb Teie asemel aku laadimise eest.

Komplekti kuuluvad ka paigaldustarvikud, 10 m pikkune ühenduskaabel ja laadimisregulaator, mõõdud: 330 x 580 mm

ProMatic

Tõmbe- ja tõukejõud: 600 N
Maksimaalne jõud: 750 N
Avanemiskiirus: max 14 cm/s
Ukse laius: kuni 5000 mm
(max 11 m² suurune uksepind)

ProMatic Aku

Garaažidele kus puudub elekter
Fikseeritud koodiga 868 MHz
(ilma ukse asendipäringuta)
Tõmbe- ja tõukejõud: 350 N
Maksimaalne jõud: 400 N
Avanemiskiirus: max 13 cm/s
Ukse laius: kuni 3000 mm
(max 8 m² suurune uksepind)

Aku

Kasutuskestus: ca 40 päeva**
Laadimisaeg: 5 – 10 tundi***
Kaal: 8,8 kg
Mõõdud: 330 x 220 x 115 mm

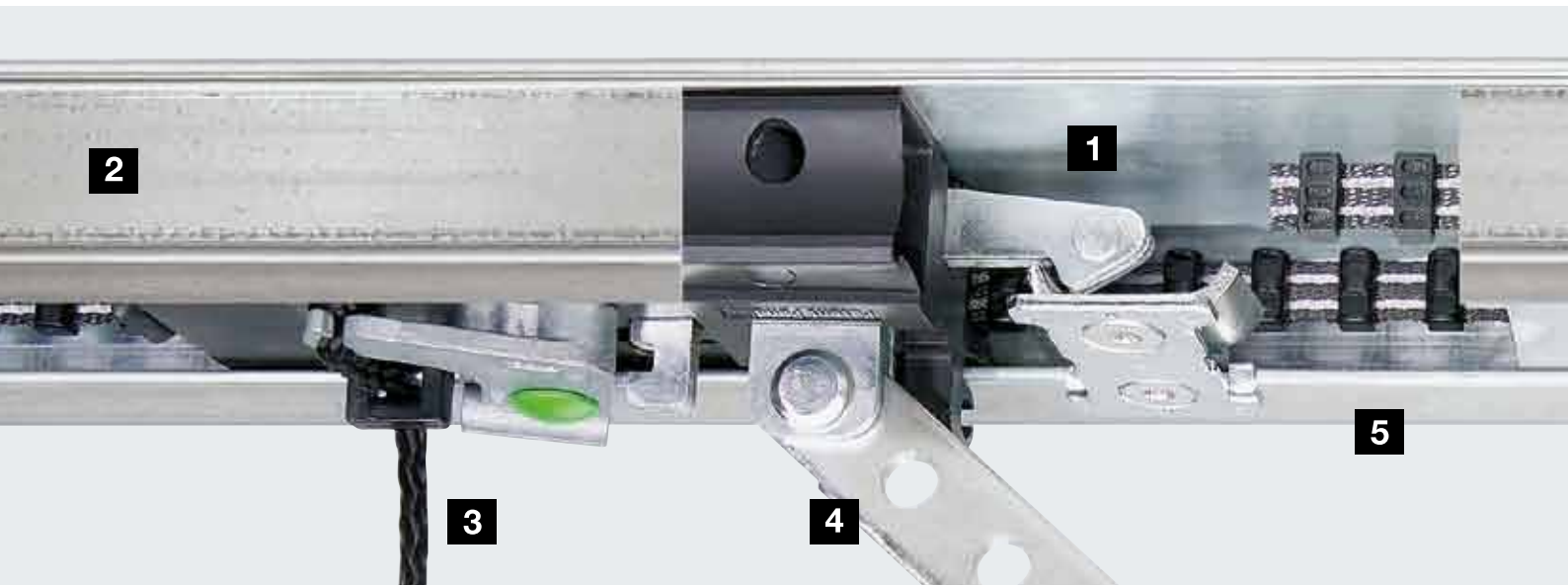


ProMatic aku standardvarustuses musta värvi kaugjuhtimispuldiga HS 4 BS

* Garantiitingimuste täpsema kirjelduse leiata aadressilt: www.hormann.ee
** keskmiselt 4 tsükli korral päevas ning ümbritseva keskkonna temperatuuri 20 °C korral
*** sõltuvalt laetuse astmest

Hörmanni ajamisiin

Turvalisus päeval ja ööl tänu automaatsele ukسلukustusele



Ainult Hörmannil

1 Automaatne ukسلukk ajamisiin

Kui garaažiuks on sulgunud, siis lukustub üleslukkamiskaitse automaatselt juhiksiini piirikusse. Uks on koheselt lukustatud ja lahtikangutamise eest kaitstud. See toimib täiesti mehhaaniliselt ning seega ka volukatkestuse korral!



Vaadake lühifilmi aadressilt:
www.hormann.ee/videoklipid



2 Eriti lame juhiksiin

Kuna juhiksiini kõrgus on ainult 30 mm, siis sobivad ajamid igale tavalise suurusega garaažiuksele ning on seetõttu ideaalsed ka tagantjärele paigaldamiseks.

3 Avariivabastus seestpoolt

Elektrikatkestuse korral saate ukse mugavalt seestpoolt avada.

4 Universaalne ühendussüsteem

See sobib kõikidele käänd- ja sektsioonustele.

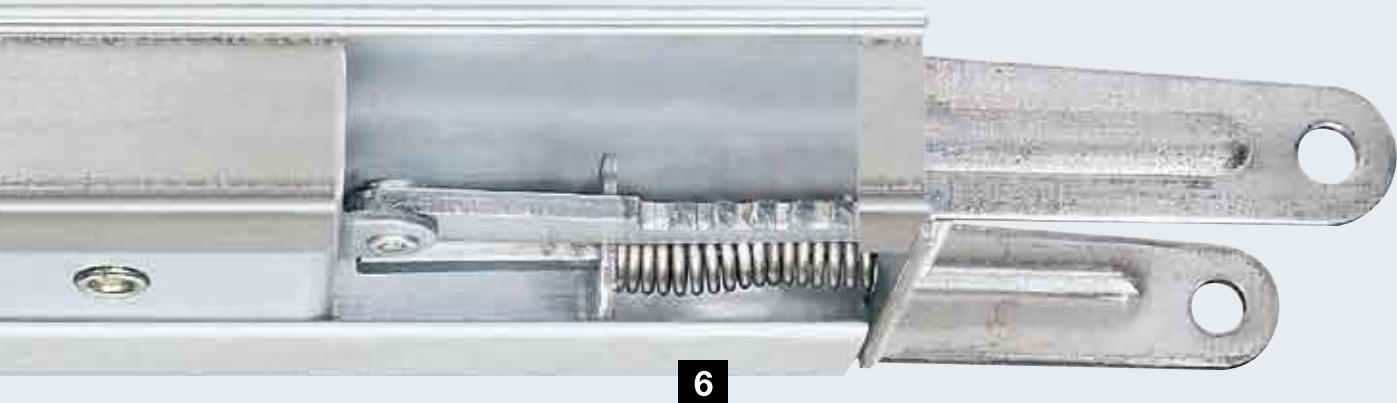
5 Hooldusvaba hammasvöö

See aramiid-kiududega tugevdatud hammasvöö on eriti rebenemiskindel ja müravaene. Määrimine või õlitamine ei ole vajalik – see on oluline eelis võrreldes kett- või spindelajamitega.

6 Automaatne vööpingutus

Tugev vedrumehhanism pingutab hammasvöö automaatselt ja tagab nii sujuvalt ühtlase ukse liikumise.





Ühtne tervik

Hörmannil moodustavad uks, ajam ja siinid kompaktselt, omavahel püsivalt ühendatud süsteemi. Täiendavad juhtsüsteemid ja lahtiselt paiknevad, liikuvad ühendusjuhtmed ei ole vajalikud.

Lihtne paigaldamine

Hörmanni ajameid saab paigaldada lihtsalt ja kiirelt. Riputite abil saab juhiksiini individuaalselt kinnitada: kas lae või otse Hörmanni sektsioonuste tugevdatud ühendusprofiili külge (ukse laius kuni 3000 mm). Täiendav eelis: ka pikkade ajamisiinide puhul piisab ühest riputist.

Paigaldus keskohta

Ajamisiini paigaldamisel ukselehe keskele mõjuvad tõmbejõud uksele ühtlaselt. Pole vaja karta kinnikiilumist ja kulumist, nagu seda esineb tihti ühele küljele paigaldatud ajamitel.



Lihtne paigaldus

Kuni 3000 mm laiustel Hörmanni sektsioonustel saab ajamisiini kinnitada ukse ühendusprofiili külge.

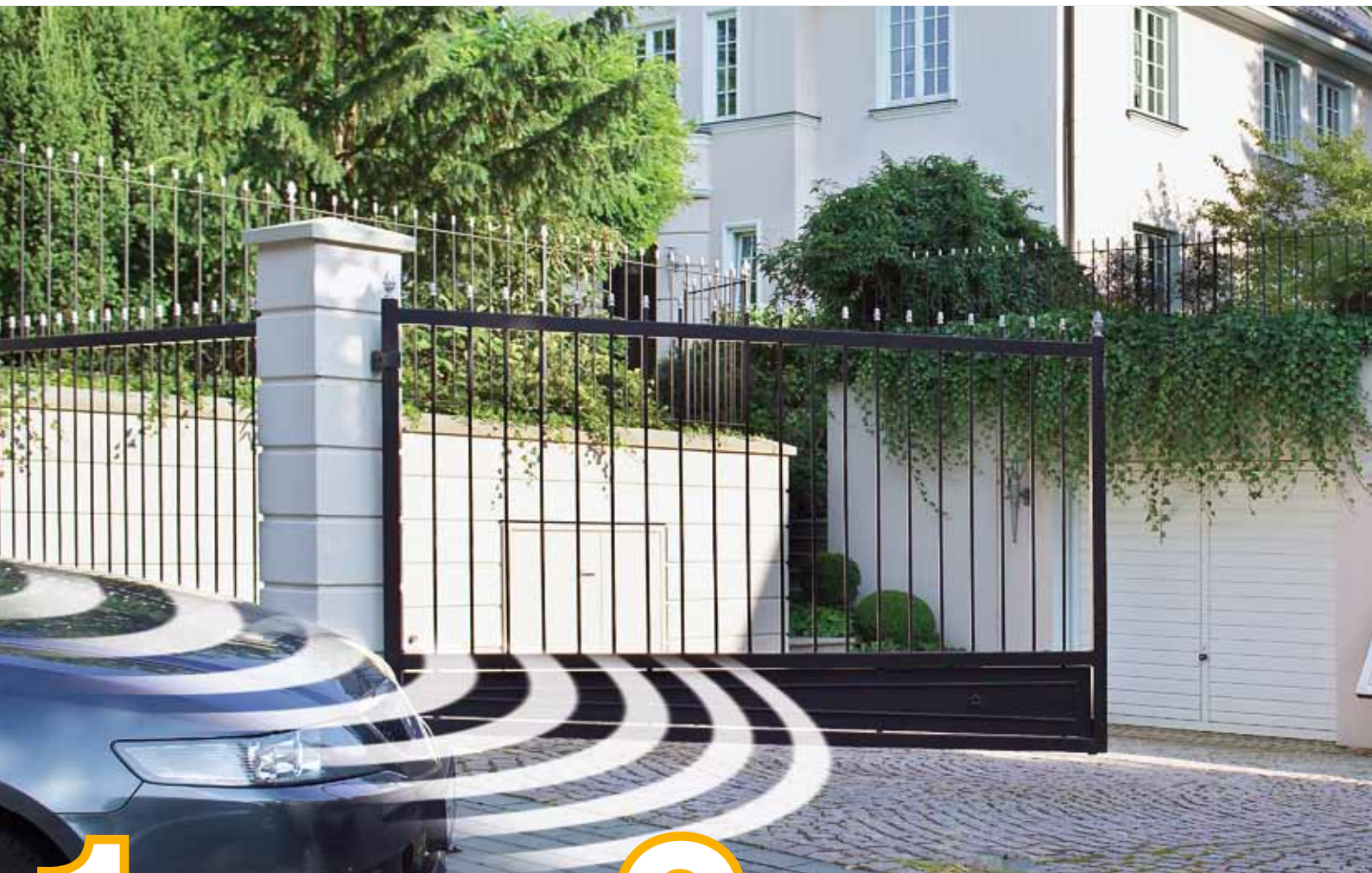


Spetsiaalne mehhanism tiibustele

See lisana saadaolev mehhanism muudab tänu kergele paigaldusele väga lihtsaks ka tagantjärele paigaldamise.

Head põhjused Hörmanni kasuks otsustamiseks

Väravaajamite kvaliteeditunnused



1

Ohutu

Väljalülitusautomaatika

Hörmanni väravaajamid on igas avanemise ja sulgumise faasis usaldusväärset ohutud. Nii peatub värav ootamatute takistuste ilmnmisel otsekohe. Täiendavat ohutust pakuvad fotosilmad, mis tuvastavad ilma puuteta inimesed ja esemed. Neid saab lihtsalt ja elegantselt paigalduspostidesse (vaata lk 37) integreerida ja nõnda sissesõidualasse paigutada, et Teie tiib- või liugvärava liikumine toimuks alati ohutult.

2

Usaldusväärne

Sujuv käivitumine ja seiskumine

Hörmanni väravaajamid töötavad vaikselt ja turvaliselt. Värav hakkab avanemisel ilma jõnksuta liikuma ja seiskub sulgemisel uuesti sujuvalt. See säästab väravat ja ajamit – ja ka naabrite närve.



Kontrollitud ohutus ja turvalisus

Hörmanni väravaajamid on igas avanemise ja sulgumise faasis ohutud. Ajamite töö käigus esinevaid jõudusid on enimlevinud väravasuuruste ja paigaldussituatsioonide korral kontrollitud ja sertifitseerinud vastavalt normile DIN EN 13241-1 Saksamaa tehnilise järelevalve ühing (TÜV).



3

Vastupidav

Suurepärase kvaliteet

Mehhaanilisele koormusele vastupidamiseks on Hörmanni väravaajamid valmistatud veenvalt tugevase ning suurepärase kvaliteediga. Ilmastikukindlad ja pikaealised materjalid garanteerivad usaldusväärse funktsioneerimise. Eriti külmade regioonide jaoks on võimalik ajamit RotaMatic saada ka integreeritud kütteseadmega.



1



2



3

Tiibväravaajam RotaMatic / RotaMatic aku

Sale ja elegantne ajam



Standardvarustuses
musta värvi
kaugjuhtimispuldiga
HS 4 BS

Hörmanni tiibväravaajam RotaMatic sobib tänu oma moodsale ja saledale disainile Teie kauni tiibväravaga suurepäraselt kokku. Seda eeskujulikult nii väljanägemiselt kui ka funktsioonilt ja turvalisuselt. Ka siis, kui lähedal ei ole voluvõrku, ei pea loobuma ajami pakutavast mugavusest. Seda võimaldab toode RotaMatic aku.



Värava asendipäring lisavarustusena // UUS alates kuuli 2013

Lisavarustusse kuuluva kaugjuhtimispuldiga HS 5 BS saate iga hetk kontrollida, kas Teie aiavärav on suletud (ei ole võimalik ajamiga RotaMatic aku).

RotaMatic

Värava tiiva laius: max 2500 mm
Värava tiiva kõrgus: max 2000 mm
Kaal: max 220 kg

RotaMatic P

Värava tiiva laius: max 2500 mm
Värava tiiva kõrgus: max 2000 mm
Kaal: max 400 kg

RotaMatic PL

Värava tiiva laius: max 4000 mm
Värava tiiva kõrgus: max 2000 mm
Kaal: max 400 kg

RotaMatic Aku

Fikseeritud koodiga 868 MHz (ilma asendipäringuta)
Värava tiiva laius: max 2500 mm
Värava tiiva kõrgus: max 2000 mm
Kaal: max 120 kg

Aku

Integreeritud lukustatavasse elektrikliipi
Kasutuskestus: ca 30 päeva**
Laadimisaeg: 5 – 10 tundi***
Kaal: 8,8 kg
Mõõdud: 320 x 220 x 115 mm

* Garantiitingimuste täpsema kirjelduse leiate aadressilt: www.hormann.ee

** keskmiselt 4 tsükli korral päevas ning ümbritseva keskkonna temperatuuri 20 °C korral

*** sõltuvalt laetuse astmest

Täiendav lisavarustus

- Elektrilukk (soovituslik alates tiiva laiuselt 1500 mm)
- Summutusprofiil
- Avariitoiteaku HNA
- SK-komplekt (ühesuunaline fotosilm ja signaallamp)
- Lukustatav avariivabastus HSK 3
- Integreeritud kütteseadet kasutamiseks külmemates regioonides (kuni -35 °C)
- Sulused eriliste paigaldussituatsioonide jaoks



RotaMatic Aku

Ilma elektriühenduseeta väravatele

Akut on kerge teisaldada ning täislaadimine on võimalik ainult mõne tunniga nt öö jooksul.



Päikesemoodul (lisavarustus)

Lisavarustusse kuuluva päikesemooduliga olete vooluvõrgust täiesti sõltumatu.

Komplekti kuuluvad ka paigaldustarvikud, 10 m pikkune ühenduskaabel ja laadimisregulaator
Mõõdud: 330 x 580 mm



Summutusprofiil (lisavarustus)

Lisavarustusse kuuluva summutusprofiiliga varustatud ajamite RotaMatic töö käigus esinevaid jõudusid on paljude väravasuuruste ja paigaldussituatsioonide korral kontrollitud ja sertifitseerinud Saksamaa tehnilise järelevalve ühing (TÜV).



Elektrilukk (lisavarustus)

Tiibväravad peavad suure tuulekoormuse korral taluma suuri jõudusid. Lisavarustuse hulka kuuluv elektrilukk takistab efektiivselt värava lahti vajumist.

Maa-alune tiibväravaajam DTU 250

Peaaegu nähtamatu ajam nõudliku väljanägemisega väravate jaoks



DTU 250

Värava tiiva laius: max 2500 mm

Värava tiiva kõrgus: max 2500 mm

Kaal: max 500 kg

Sellele ajamile peab
kaugjuhtimissüsteemi eraldi tellima.
Lisaks on vajalik eelnev tehnilise
teostatavuse kontroll. Selleks võtke
ühendus Hörmanni partneriga.

Maa-alune ajam DTU 250 on peaaegu nähtamatu ja ruumisäästlik lahendus erakasutuseks. Selline paigaldusviis on soovituslik eelkõige elegantsetele ja nõudliku väljanägemisega väravatele.



Tiibväravaajam DTH 700

Eriti vastupidav ja jõuline ajam



DTH 700

Värava tiiva laius: max 7000 mm
Värava tiiva kõrgus: max 2500 mm
Kaal: max 1000 kg

Sellele ajamile peab
kaugjuhtimissüsteemi eraldi tellima.
Lisaks on vajalik eelnev tehnilise
teostatavuse kontroll. Selleks võtke
ühendus Hörmanni partneriga.

Eriti tugev ja vastupidav variant Hörmanni tootevalikus
on ajam DTH 700. Sobilik nii erakasutuseks, kui äri-
ja tööstusvaldkonnas.

Liugväravaajam LineaMatic

Kompaktne ja usaldusväärne ajam



Liugväravaajami LineaMatic kõige silmapaistvamateks tugevusteks on tema kompaktne, reguleeritava kõrgusega tsingi survevalust ning klaaskiuga tugevdatud plastist korpus ja usaldusväärne ajamielektronika.



Värava asendipäring lisavarustusena // UUS alates kuuli 2013

Lisavarustusse kuuluva kaugjuhtimispuldiga HS 5 BS saate iga hetk kontrollida, kas Teie aiavärv on suletud.

LineaMatic

Värava tiiva laius: max 6000 mm
Värava tiiva kõrgus: max 2000 mm
Kaal: max 300 kg
Vabalt kandev: max 250 kg

LineaMatic P

Värava tiiva laius: max 8000 mm
Värava tiiva kõrgus: max 2000 mm
Kaal: max 500 kg
Vabalt kandev: max 400 kg

LineaMatic H

Värava tiiva laius: max 10000 mm
Värava tiiva kõrgus: max 3000 mm
Kaal: max 800 kg
Vabalt kandev: max 600 kg

Ajamile LineaMatic H peab kaugjuhtimissüsteemi eraldi tellima. Lisaks on vajalik eelnev tehnilise teostatavuse kontroll. Selleks võtke ühendus Hörmanni partneriga.



Standardvarustuses musta värvi kaugjuhtimispuldiga HS 4 BS

Liugväravaajam STA 400

Suurtele ja rasketele väravatele



Uus liugväravaajam STA 400 on eriti sobilik suurtele väravatele. Sobiv juhtseade B460 FU tagab värava täpse liikumise ja sujuva seiskumise.

STA 400

Värava tiiva laius: max 17000 mm

Värava tiiva kõrgus: max 3000 mm

Kaal: max 2500 kg

Vabalt kandev: max 1800 kg

Sellele ajamile peab kaugjuhtimissüsteemi eraldi tellima. Lisaks on vajalik eelnev tehnilise teostatavuse kontroll. Selleks võtke ühendus Hörmanni partneriga.



Häirevaba raadiosignaali

Stabiilse leviulatusega häirevaba raadiosignaali

128 bit krüpteering

Väga kõrge turvalisuse tase – just nagu internetipangas.

Lihtne kasutusele võtta

Kodeeringut on lihtne üle kanda. Kopeerige lihtsalt ühelt kaugjuhtimispuldilt teisele.

Löögikindel

Kaugjuhtimispult on tänu jäigalt integreeritud antennile väga vastupidav

Ühilduv ka vanema kaugjuhtimissüsteemiga

Kõiki Hörmanni ajameid, mis töötavad raadiosagedusel 868 MHz (valmistamisaasta 2003 – 06/2012) on võimalik käitada ka uute BiSecur käituselementidega. (Asendipäringu funktsioon ei ole võimalik).



reddot design award
honourable mention 2011

UUS

**Kaugjuhtimispult HSE 2 BS
saadaval 7 erineva värvitooni
ja 6 dekooriga**



Kaugjuhtimispult HS 5 BS
4 nupufunktsiooni ning
asendipäringu nupp, saadaval
nii musta kui valget värvi,
täisfunktsionaalsus ainult
ajamite SupraMatic
ja ProMatic korral



Kaugjuhtimispult HS 4 BS
4 nupufunktsiooni, saadaval
ainult musta värvi (pilt vasakul)

Kaugjuhtimispult HS 1 BS
1 nupufunktsioon, saadaval
ainult musta värvi (pilt paremal)

**Kaugjuhtimispuldi hoidik
koos päikesesirmi klambriga**
Läbipaistev hoidik paigaldamiseks
seina peale või kinnitamiseks
sõiduki päikesesirmi külge



Kaugjuhtimispult HSE 2 BS // UUS
2 nupufunktsiooni, koos
aasaga võtmehoidja jaoks

Värvid:
must, valge, roheline, lilla, kollane,
punane, oranž (pildil alates vasakult)



Dekoovid:
hõbedane, süsinikkiud, hele juurpuu,
hele puit, tume puit, tume juurpuu
(pildil alates vasakult)



red**dot** design award
winner 2007



Te saate kaasaskantavate kaugjuhtimispultidega juhtida väravat või garaažiust sama mugavalt nagu televiisorit. Teie eelistus otsustab selle üle, kas soovite sobivat kaugjuhtimispulti autos hoidmiseks või siis näiteks võtmekimbus kaasas kandmiseks.



Hörmannil sobib kõik kokku.
Üheainsa kaugjuhtimispuldiga saate lisaks
garaažiuksele juhtida ka Hörmanni väravaajamit.



Kaugjuhtimispult HSD 2-A BS

alumiiniumviimistlus,
2 nupufunktsiooni,
kasutatav ka võtmehoidjana

HSD 2-C BS

kõrgläike krooni viimistlus,
2 nupufunktsiooni,
kasutatav ka võtmehoidjana



Kaugjuhtimispult HSP 4 BS

4 nupufunktsiooni, klahvilukuga,
koos võtmerõngaga



Kaugjuhtimispult HSZ 1 BS

1 nupufunktsioon,
paigaldamiseks sõiduki
sigaretisüütajasse

HSZ 2 BS

2 nupufunktsiooni,
paigaldamiseks sõiduki
sigaretisüütajasse



Vastuvõtja HER 1

Täiendava välisvalgustuse
või garaažiukse (teise tootja toode)
juhtimiseks Hörmanni pultide
ja lülititega vajate vastuvõtjat
(1, 2 või 4 kanaliga).



Kaugjuhtimispult HSZ

Soodne alternatiiv kallitele
Homelink-süsteemidele: märkamatult
integreeritud kindlasse kohta.
Paigaldatuna sõiduki sigaretisüütajasse
on kaugjuhtimispult HSZ kergesti
ligipääsetav ja mugavalt kasutatav.



Koodi lihtne üle kandmine

Teie kaugjuhtimispuldi individuaalset
koodi on võimalik väga lihtsalt teistele
kaugjuhtimispultidele üle kanda.

Statsionaarsed kaugjuhtimise tarvikud

Kasutuseks välis- ja sisetingimustes



Otsustage ise, kuidas Te soovite oma garaažiust või väravat juhtida: numbrikoodiga või transpondertehnoloogiaga, klassikalise võtilülitiga või Teie ainulaadse sõrmejäljega – valik on Teie.

**Raadio-koodlüliti FCT 3 BS**

3 funktsiooni jaoks,
valgustatud nuppudega

**Raadio-koodlüliti FCT 10 BS**

10 funktsiooni jaoks,
valgustatud nuppudega
ja kaitsekaanega

**Raadio-sõrmejäljelugeja****FFL 12 BS**

2 funktsiooni jaoks,
võimalik õppida kuni
12 sõrmejälge

**Majasisene raadio-seinalüliti FIT 2**

2 ajamile või ajami funktsioonile

**Seina sisse paigaldatav raadiosaatja**

Kahe funktsiooni jaoks, võimalik
kasutada koos tavaliste eluruumides
kasutatavate lülititega. Mõeldud
paigaldamiseks koridori / elutuppa,
kust on garaažiuks hästi näha.

HSU 2: sobib kõikidesse tavalistesse
55 mm Ø lülitikarpidesse,
kus on olemas ühendus
maja elektrivõrguga

FSU 2: koos 9 V patareiga /
ühendusvõimalusega toiteallikaga
kuni 24 V (pilt puudub).

Fikseeritud koodiga 868 MHz

**Raadio-koodlüliti**

Avage garaažiuks lihtsalt numbrikoodi
sisestamisega. Nõnda ei pea Teil
kaugjuhtimispulti kaasas olema.

Statsionaarsed mugavustarvikud

Välitingimustesse



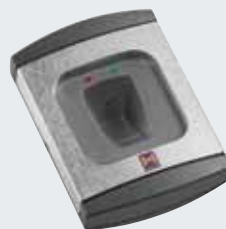
Koodlüliti
CTR 1d / CTR 3d
1 või 3 funktsiooni jaoks
koos kaitsekaanega



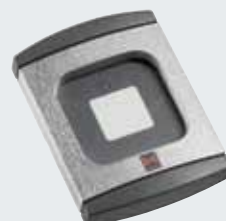
Koodlüliti
CTR 1b / CTR 3b
1 või 3 funktsiooni jaoks,
koos valgustatud
nuppudega ja ilmastikukindla
kileklahvistikuga



Koodlüliti
CTV 1 / CTV 3
1 või 3 funktsiooni jaoks, eriti
tugev ning vandalismikindel



Sõrmejäljelugeja
FL 12 / FL 100
2 funktsiooni jaoks, garaažiukse
avamise sõrmejälje abil,
võimalik salvestada 12 või siis
100 sõrmejälge



Transponderlüliti
TTR 100 / TTR 1000
1 funktsiooni jaoks, koos
2 võtmega (täiendavad soovi
korral) võimalik kuni 12,
100 või siis 1000 võtit



Majasisene seinalüliti IT 1

Impulssnupuga ukse avamiseks ja sulgemiseks (ajamitele ProMatic, SupraMatic ja ProMatic aku)



Majasisene seinalüliti IT 1b

Lüliti IT 1b suure valgustatud nupu abil on garaažiust mugav avada (ajamitele ProMatic ja SupraMatic).



Majasisene seinalüliti IT 3b

Lisaks suurele valgustatud nupule garaažiukse mugavaks avamiseks on majasisesel seinalüliti IT 3b veel kaks nuppu. Nendega saab näiteks lülitada ajami valgustit ja veel ka ajami kaugjuhtimise nt puhkuse ajaks täiesti välja lülitada (ajamil SupraMatic).



Majasisene seinalüliti PB 3

Valgustatud impulssnupp ukse avamiseks ja sulgemiseks, nupp ajami valgusti lülitamiseks ja kaugjuhtimise välja lülitamiseks (ajamil SupraMatic).



Võtilüliti STUP 40 / STAP 40

Nii seina sisse kui peale paigaldamiseks, komplektis 3 võtit



Võtilüliti ESU 40 / ESA 40

Nii seina sisse kui peale paigaldamiseks, komplektis 3 võtit



Paigalduspost STS 1

Paigalduspost STS on saadaval ühe või kahe adapteriga eraldi tellitavate käituselementide paigalduseks. Näiteks on võimalik paigaldusposti paigaldada transponder-, kood- ja võtilülitid või sõrmejäljelugejad. Standardtoru on värvitoonis valge alumiinium (RAL 9006), kate ja jalg tumehallis värvitoonis (RAL 7015). Kasutamiseks välistingimustes, kaitseklass IP 44.

Kõrgus: 1250 mm, jala läbimõõt 300 mm



Pildil on kujutatud paigalduspost koos paigaldatud võtilülitiga STUP 40 (lisavarustus).

Kõik hädaolukorraks

Innovaatilised ideed suurema mugavuse ja turvalisuse tagamiseks



Hörmanni toodete loomisel on mõeldud alati „veidi kaugemale”. Palju kasulikke detaile lihtsustavad ukse ja värava kasutamist ning suurendavad turvalisust. Fotosilmadega on võimalik garaažiuksest või väravast lähtuv oht minimeerida – seda hindavad eriti lastega pered. Ja tänu avariitoiteakule saate ukse või värava avada ka voolukatkestuse korral.



Avariitoiteaku HNA garaažiukseajamitele

Selle avariitoiteallikaga saab elektrikatkestuse korral läbi kuni 18 tundi ja maksimaalselt 5 ukse käitustsüklit. Avariitoiteaku laeb end tavalise töö käigus ise uuesti täis. Kõiki hetkel pakutavaid Hörmanni garaažiukseajameid on võimalik täiendada avariitoiteakuga.



Avariitoiteaku HNA Outdoor väravaajamitele

Tiibväravaajamile RotaMatic ja liugväravaajamitele LineaMatic on saadaval ka avariitoiteaku ületamiseks volukatkestusi. Aku kinnitus on võimalik universaalselt nii seina kui aluspinna külge.



Täiendav avariivabastus

Ilma teise sissepääsuta garaažidele pakume garaažiukse hädaolukorras (nt volukatkestuse korral) väljapoolt avamiseks järgmisi võimalusi:

Ilma käepidemeta sektsioonuksed

Valige kas avariivabastuslukkk koos südamikuga (ei ole integreeritav kogu maja lukustussüsteemiga) või lukuga avariivabastuskäepide 8 erinevas variandis (integreeritav kogu maja lukustusüsteemiga).

Käepidemega sektsioon- ja käänduksed

Avariivabastus (pilt puudub)



Fotosilm

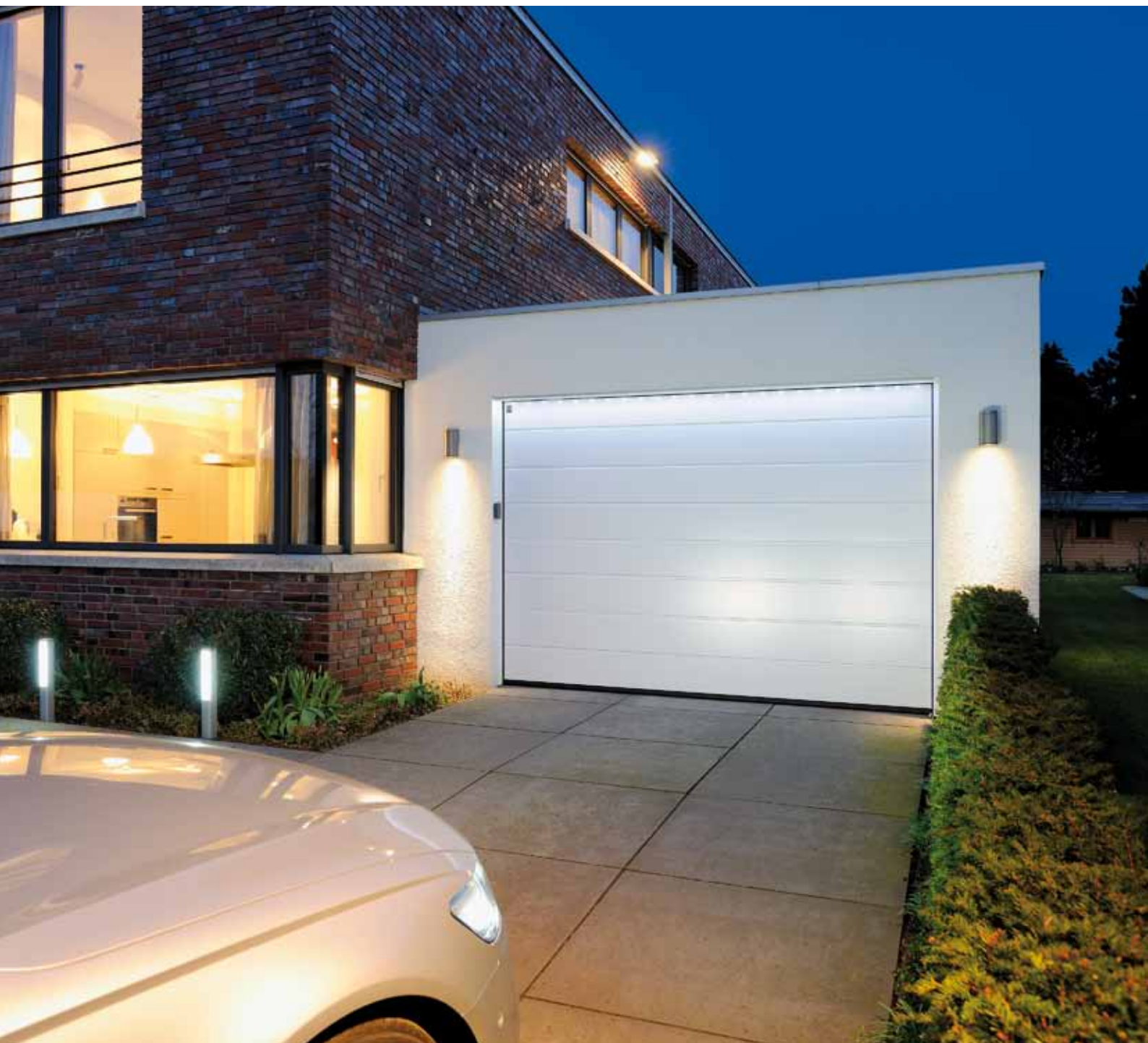
Hörmanni usaldusväärsed ühesuunalised fotosilmasüsteemid peatavad värava või ukse silmapilkselt kui valguskiir katkestatakse. Nad paigaldatakse otse ukse või värava avajuurde või siis paigalduspostidesse STL.

Signaallamp

Optiline signaal värava liikumise ajal tagab nii päeval kui öösel täiendava ohutuse.

Valgustus- ja ohutustarvikud

Kasulikud lahendused aiavärvate juurde



Hörmanni ilmastikukindlast anodeeritud alumiiniumist paigalduspostide komplektid pakuvad Teile rohkem valgust ning turvalisust. Erinevad paigalduskarbikud fotosilmadele ja LED-valgusmoodulitele võimaldavad postid individuaalselt ja vastavalt vajadusele varustada.

Valguspost SLS

Valguspost SLS koos ühe LED-valgusmooduliga on saadaval kõrgustega 550 mm ja 1080 mm. Sissesõiduala veel parema valgustatuse tagamiseks on 1080 mm kõrgune post võimalik tellida ka kahe LED-valgusmooduliga.

SLS-K

koos LED-valgusmooduliga
kõrgus 550 mm

SLS-L

koos kahekordse LED-valgusmooduliga
kõrgus 1080 mm

SLS-L

koos LED-valgusmooduli ja disain-
valgustikattega
kõrgus 1080 mm



Ohutuspost STL

550 mm kõrgune baasvariant on varustatud ühe paigalduskarbikuga fotosilma jaoks. Lisaks on võimalik post varustada ka kahe fotosilmaga või fotosilmaga ja ühe LED-valgusmooduliga.

STL

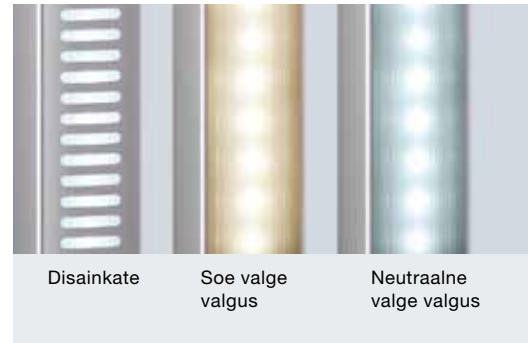
koos lisana tellitava fotosilmaga

STL

koos kahe lisana tellitava fotosilmaga

STL

koos lisana tellitava fotosilma ja LED-
valgusmooduliga



LED-valgusmoodulid

Valgusmoodulid on saadaval sooja ja neutraalse valge valgusega. Erilise väljanägemise annate valgustile alumiiniumist disainkattega.



LED-valgustus garaažiustele

Hörmanni LED-valgusribaga seate oma garaažiukse ja kõrvalukse õigesse valgusesse. Pistiksüsteem on individuaalselt lühendatav ja sobib seega iga ukselaiusega. Teil on võimalik valida, kas soovite LED-valgusriba paigaldada silluse (pilt ülal) või ukselehe alumise serva külge.

LED-de kaugus üksteisest: 125 mm

Mõõdud ja tehnilised andmed

SupraMatic, ProMatic

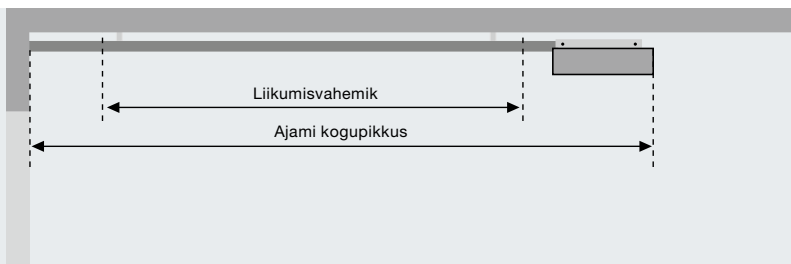
● = standardvarustus

○ = lisavarustusena kaugjuhtimispuldiga HS 5 BS

| | ↔ BiSecur SupraMatic E | ↔ BiSecur SupraMatic P | ↔ BiSecur ProMatic | ProMatic Aku |
|---|---|---|---|---|
| Tootekirjeldus | | | | |
| Sobilik parkimiskohtade arv | ● / max 12 | ● / max 25 | ● / max 6 | ● / max 2 |
| Uksetsüklid (lahti / kinni) päevas | max 25 | max 50 | max 12 | max 4 |
| Sobivus | Äri- kui tööstusvaldkond | – | – | – |
| | Jalgvärvavaga ukсед / puituksed | – / ● | ●* / ● | – / – |
| | Värava laius max | 5500 | 6000 ** | 5000 |
| | Ukselehe pind kuni max | 13,75 m ² | 15,00 m ² | 11 m ² |
| | | | – / ● | – / – |
| | | | puituksed max laiussega 3,5 m ja 9 m ² suuruse uksepinnaga | |
| | | | | |
| | | | | |
| Ajami andmed | Mootor | 24 V alalisvooluga ülekandemehhanismiga mootor | | |
| | Toide | 230 V – 240 V vahelduvpinge | 230 V – 240 V vahelduvpinge | vaata tehnilised andmed |
| | Voolutarbimine | 0,2 kW | 0,2 kW | |
| | Tõmbe- ja tõukejõud | 650 N | 750 N | 600 N |
| | Lühiajaline maksimaalne jõud | 800 N | 1000 N | 750 N |
| | Avanemiskiirus | ca 22 cm/s | ca 22 cm/s | ca 14 cm/s |
| | Ooterežiim | < 1 W | < 1 W | < 7 W |
| | Korpus | alumiinium ja plastmass, tsingitud terasest alusplaat | plastmass, tsingitud terasest alusplaat | < 0,1 W |
| | Temperatuurivahemik | –20 °C kuni +60 °C | | –15 °C kuni +45 °C |
| | Kaitseklass | sobib ainult kuivadesse ruumidesse | | |
| Juhtelektroonika | Impulssjuhtimisega juhtseade | ● | ● | ● |
| | Jõupiirang | ● | ● | ● |
| | Sujuv käivitumine ja seiskumine seadistatav | ● | ● | ● |
| | Näit | kahekohaline näidik | | LED |
| | Ajamivalgusti ja osaline avamine seadistatav | ● | ● | – / ● |
| | Automaatne sulgumine seadistatav | ● | ● | – |
| | Viivitusae pärast aktiveerimist | 30 – 180 s | 30 – 180 s | 30 s |
| Varustus | Kaugjuhtimispult (868 MHz) | 5 nupuga kaugjuhtimispult HS 5 BS (must) | | 2 nupuga kaugjuhtimispult HSE 2 BS (must) |
| | Integreeritud vastuvõtja (868 MHz) | kahesuunaline vastuvõtja BS | | kahesuunaline vastuvõtja BS |
| | Asendipäring | ● | | ○ |
| | Juhtnupud | näidiku kõrval ajamikattel | | juhtnupud ajamikattes |
| | Fotosilm | – | ● / EL 101 | – |
| | Kiiravamisfunktsioon | ● | ● | – |
| | Kiirvabastus on käitav seestpoolt | ● | ● | ● |
| | Ühenduskaabel koos europistikuga | ● | ● | ● |
| | Seadistatav, integreeritud ajamivalgusti / eelseadistatud | ● / 1 minut | | ● / 2 minuti valgus |
| | Sissemurdmist takistav üleslukkamiskaitse | ● | ● | ● |
| | Universaalne ühendus nii käänd- kui ka sektsioonustele | ● | ● | ● |

* Jalgvärvavaga ustel on vajalik fotosilm.

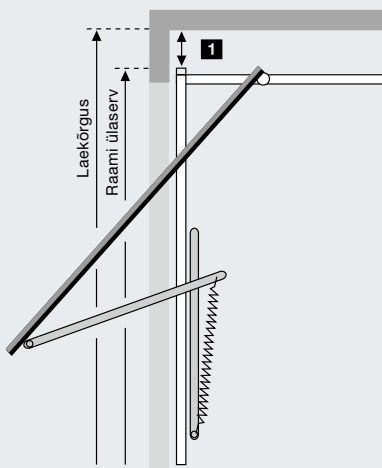
** > 5500 mm ainult koos ajamisiiniga FS 60 ja paigalduskonsooliga



| Siini tüüp | Kogupikkus | Liikumisvahemik |
|-----------------------------|------------|-----------------|
| K Lühike ajamisiin | 3200 | 2475 |
| M Keskmine ajamisiin | 3450 | 2725 |
| L Pikk ajamisiin | 4125 | 3400 |

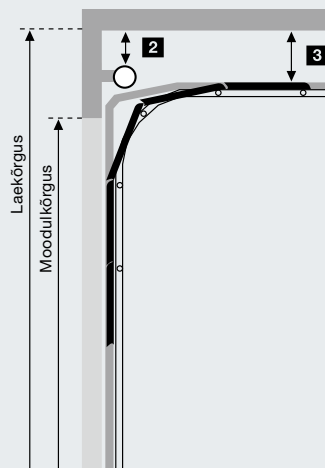
| Ajamisiinide kasutusala Hörmanni garaažiustel | Kõrgus |
|---|-------------------------------------|
| K Käänduksed Berry (N 80 ja DF 98) Seksioonidest garaažiuksed N-tõstega Seksioonidest garaažiuksed Z-, L-, H-tõstega | kuni 2500 kuni 2250 kuni 2125 |
| M Käänduksed Berry (N 80 ja DF 98) Seksioonidest garaažiuksed N-tõstega Seksioonidest garaažiuksed Z-, L-, H-tõstega | kuni 2750 kuni 2500 kuni 2375 |
| L Seksioonidest garaažiuksed N-, Z-, L-, H-tõstega | kuni 3000 |

Teiste tootjate uste puhul järgige liikumisvahemikku!



1 Vajalik vaba ruum käändustel Berry

| | |
|--|----|
| N 80 | 0 |
| N 80, motiiv 905, motiiv 941 või puitvooder | 15 |
| DF 98, DF 95, DF 80 | 65 |

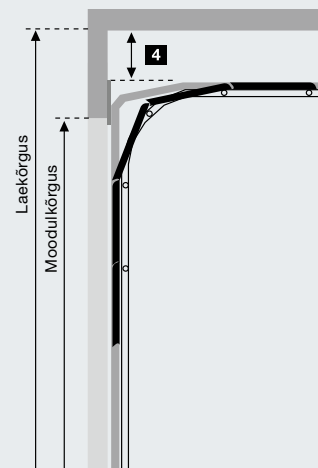


2 Vajalik vaba ruum väändevedrudega tõstega seksioonidest garaažiustel

| | |
|---|---|
| N-tõstega laekõrgus = moodulkõrgus + 210 | 0 |
| H-tõstega | 0 |

3 Vajalik vaba ruum väändevedrudega tõstega seksioonidest garaažiustel

| | |
|---|----|
| L-tõstega laekõrgus = moodulkõrgus + 115 | 15 |
|---|----|



4 Vajalik vaba ruum tõmbevedrugaga tõstega seksioonidest garaažiustel

| | |
|---|----|
| Z-tõstega laekõrgus = moodulkõrgus + 115 | 15 |
|---|----|

Vaba ruum teiste tootjate ustele




| | |
|---|----|
| Ukse liikumise kõrgeima punkti ja lae vahel | 30 |
|---|----|

Mõõdud ja tehnilised andmed

Tiibvärav RotaMatic

● = standardvarustus

○ = lisavarustusena kaugjuhtimispuldiga HS 5 BS

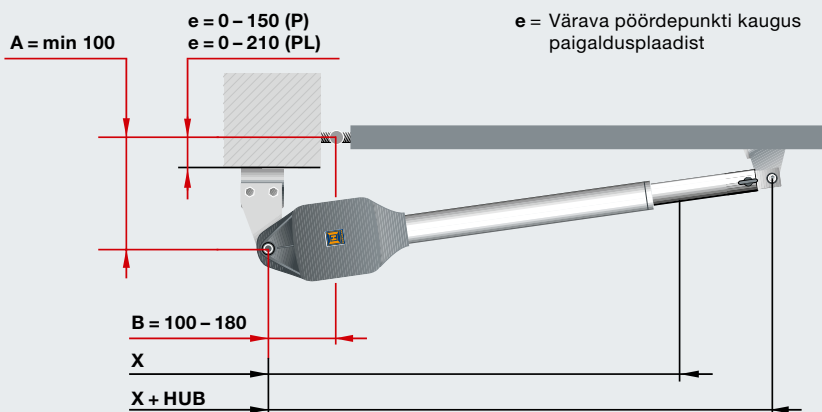
| |  BiSecur RotaMatic |  BiSecur RotaMatic P |  BiSecur RotaMatic PL | RotaMatic Aku |
|---|--|---|---|---|
| Tootekirjeldus | | | | |
| Sobilik parkimiskohtade arv | ● / max 6 | ● / max 12 | ● / max 12 | ● / max 2 |
| Uksetsüklid (lahti / kinni) päevas | max 12 | max 25 | max 25 | max 5 |
| Sobivus | Äri- kui tööstusvaldkond | – | ● | – |
| Värava kõrgus max | 2000 mm | 2000 mm | 2000 mm | 2000 mm |
| Tiiva laius max | 1000 – 2500 mm | 1000 – 2500 mm | 1500 – 4000 mm | 1000 – 2500 mm |
| Tiiva kaal max | 220 kg | 400 kg | 400 kg | 120 kg |
| Ajami andmed | Mootor | 24 V alalisvooluga ülekandemehhanismiga mootor | | |
| Toide | 230 V – 240 V vahelduvpinge, 50 Hz | | | vaata tehnilised andmed |
| Tõmbe- ja tõukejõud | 2000 N | 2500 N | 2500 N | 1000 N |
| Lühiajaline maksimaalne jõud | 2200 N | 2700 N | 2700 N | 1100 N |
| Ooterežiim | < 7 W | | | < 0,1 W |
| Korpus | alumiinium / ilmastikukindel, klaaskiuga tugevdatud plastmass | alumiinium / tsingi survevalu / ilmastikukindel, klaaskiuga tugevdatud plastmass | alumiinium / tsingi survevalu / ilmastikukindel, klaaskiuga tugevdatud plastmass | alumiinium / ilmastikukindel, klaaskiuga tugevdatud plastmass |
| Temperatuurivahemik | –20 °C kuni +60 °C | | | –15 °C kuni +45 °C |
| Kaitseklass | IP 44 | | | |
| Juhtelektroonika | Kaitseklass (eraldi juhtseadme korpus) | IP 65 | IP 65 | IP 65 |
| Impulssjuhtimisega juhtseade | ● | ● | ● | ● |
| Jõupiiirang | ● | ● | ● | ● |
| Sujuv käivitumine ja seiskumine | ● | ● | ● | ● |
| Automaatne sulgumine seadistatav | ● | ● | ● | ● |
| Ühendatavate ohutusseadiste arv | 2 | 2 | 2 | 1 |
| Lõppasend | Värav kinni | seadistatav tänu integreeritud lõpplülitile või lõpp-piirikule | | |
| Värav lahti | programmeeritav (s.t lõpp-piirik ei ole vajalik!) | | | |
| Varustus | Kaugjuhtimispult (868 MHz) | 4 nupuga kaugjuhtimispult HS 4 BS (must) | | |
| Vastuvõtja (868 MHz) | kahesuunaline vastuvõtja BS | | | fikseeritud koodiga vastuvõtja funktsioonide impulss ja osaline avamine jaoks |
| Asendipäring | ○ alates juuli 2013 | | | – |

| | |
|----------------------------------|--|
| Toitekaabel | 230 V, NYY 3 × 1,5 mm ² (ei kuulu komplekti) |
| Mootori kaabel | ühenduskaabel kuni 10 m NYY 5 × 1,5 mm ² (ei kuulu komplekti) |
| Täiendav juhtkaabel | kõik kaablid pinnases NYY, nt 5 × 1,5 mm ² |
| Elektriluku ühenduskaabel | NYY 3 × 1,5 mm ² (ei kuulu komplekti) pinnases H07RN-F 2 × 1 mm ² väraval |

Paigaldage kõik kaablid eraldi!



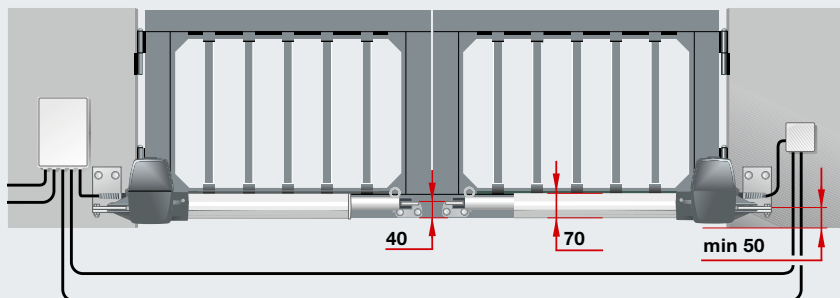
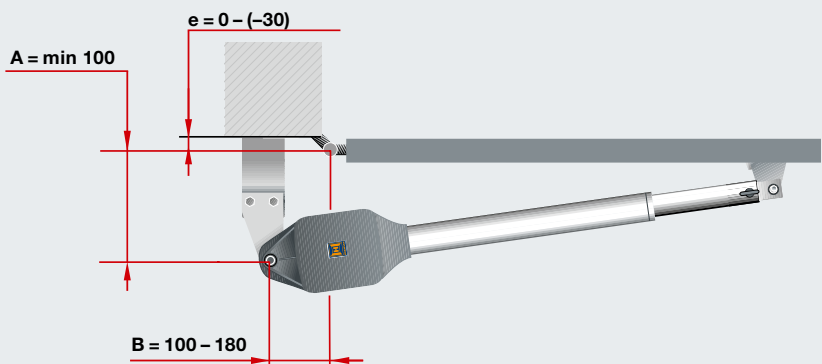
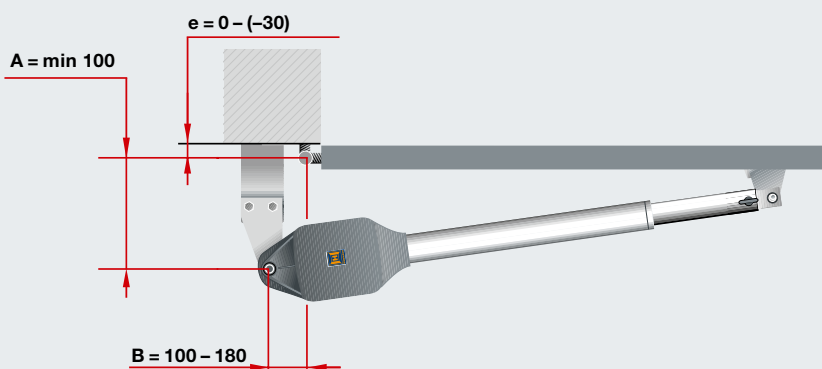
Hörmanni partneritele
Tiibväravaajamite projekteerimisprogramm
 Tiibväravaajamite projekteerimisprogrammiga aitab Hörmann
 Teid tiibväravaajami planeerimisel ja paigaldamisel.



RotaMatic

| Möödud | X | x + Hub |
|-------------------------|-----|---------|
| RotaMatic / RotaMatic P | 720 | 1120 |
| RotaMatic PL | 820 | 1320 |

Värava optimaalseks tööks peaks A-möödu ja B-möödu vahe olema max 40 mm.



Kõik pildid ja andmed lähtuvad standardkomplekti kuuluvatest sulustest, võimalikud on veel täiendavad variandid.

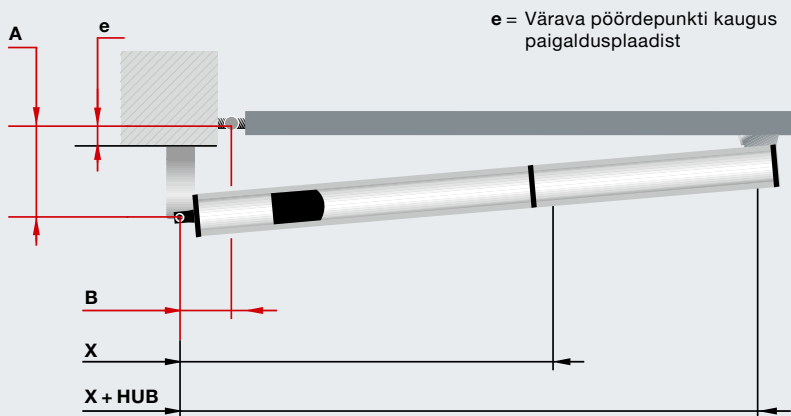
Mõõdud ja tehnilised andmed

Tiibväravaajamid DTH 700, DTU 250

● = standardvarustus

○ = lisavarustusena kaugjuhtimispludiga HS 5 BS

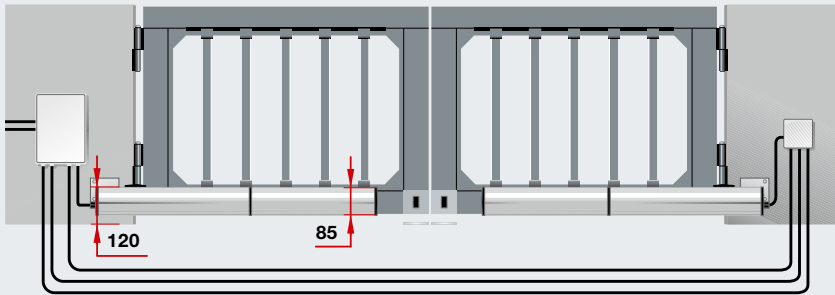
| | | DTH 700 | DTU 250 |
|---|--|--|--|
| Tootekirjeldus | | | |
| Sobilik parkimiskohtade arv | | ● / max 12 | ● / max 12 |
| Uksetsüklid (lahti / kinni) päevas | | max 25 | max 25 |
| Sobivus | Äri- kui tööstusvaldkond | ● | – |
| | Värava kõrgus max | 2500 mm | 2500 mm |
| | Tiiva laius max | 7000 mm | 2500 mm |
| | Tiiva kaal max | 1000 kg | 500 kg |
| Avanemisnurk max | Standard | – | 110° |
| | Spetsiaalse paigalduskomplektiga | – | 140° |
| Lisainformatsioon | | Vajalikud on elektrilukk ja lõpp-piirikud! | Osalise täidisega väravatel on vajalik elektrilukk! |
| Ajami andmed | Mootor | elektrohüdrauliline | elektromehaaniline |
| | Toide | 230 V – 240 V vahelduvpinge, 50 Hz | |
| | Tõmbe- ja tõukejõud | 3000 N | 2500 N |
| | Lühiajaline maksimaalne jõud | 3500 N | 3000 N |
| | Ooterežiim | < 10 W | < 10 W |
| | Korpus | ilmastikukindel alumiiniumkorpus | ilmastikukindel terasvann koos roostevabast terasest kattega |
| | Temperatuurivahemik | –20 °C kuni +60 °C | |
| | Kaitseklass | IP 55 | IP 67 |
| Juhtelektroonika | Kaitseklass (eraldi juhtseadme korpus) | IP 55 | IP 67 |
| | Näit | ● / kahekohaline näidik | ● / kahekohaline näidik |
| | Jõupiirang (seadistatav) | ● | ● |
| | Sujuv seiskumine (seadistatav) | ● | ● |
| | Automaatne sulgumine seadistatav | ● | ● |
| Varustus | Kaugjuhtimisplud (868 MHz) | ilma kaugjuhtimiseta | |
| | Vastuvõtja (868 MHz) | | |
| Toitekaabel | | | |
| | | 230 V, NYY 3 × 1,5 mm ² (ei kuulu komplekti) | 230 V, NYY 3 × 1,5 mm ² (ei kuulu komplekti) |
| Mootori kaabel | | | |
| | | 230 V, NYY 5 × 1,5 mm ² (ei kuulu komplekti) | 230 V, NYY 5 × 1,5 mm ² (ei kuulu komplekti) |
| Täiendav juhtkaabel | | | |
| | | kõik kaablid pinnases NYY, nt 5 × 1,5 mm ² | kõik kaablid pinnases NYY, nt 5 × 1,5 mm ² |
| Elektriluku ühenduskaabel | | | |
| | | NYY 3 × 1,5 mm ² pinnases H07RN-F 2 × 1 mm ² väraval | NYY 3 × 1,5 mm ² pinnases H07RN-F 2 × 1 mm ² väraval |
| Paigaldage kõik kaablid eraldi! | | | |



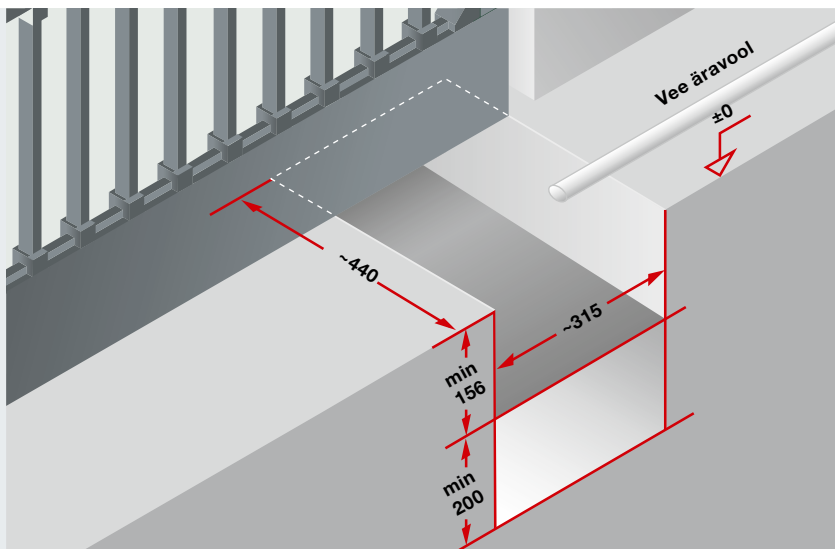
DTH 700

| Avanemisnurk | A | B | e |
|--------------|-----|-----|----|
| 90° | 130 | 130 | 80 |
| 115° | 100 | 120 | 50 |
| 125° | 90 | 120 | 40 |

| Mõõdud | X | x + Hub |
|--------|-----|---------|
| | 700 | 960 |

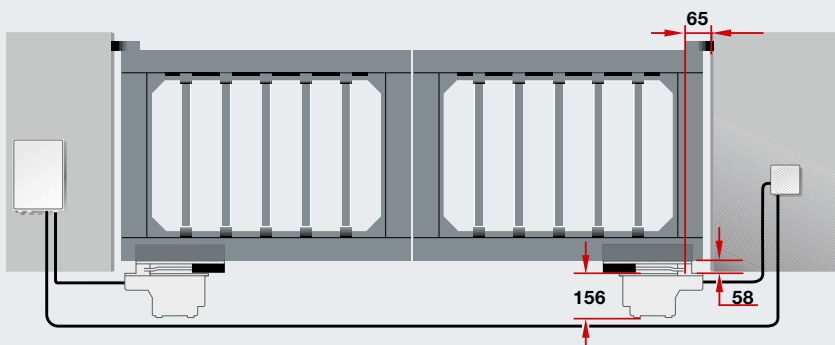


Märkus: selleks, et oleksid täidetud ohutusnormi EN 13241 nõuded, soovitame kasutada turvaserva.



DTU 250

Vundamendi mõõdud
ca 315 x 440 x 200





Märkus: selleks, et oleksid täidetud ohutusnormi EN 13241 nõuded, soovitame kasutada turvaserva.

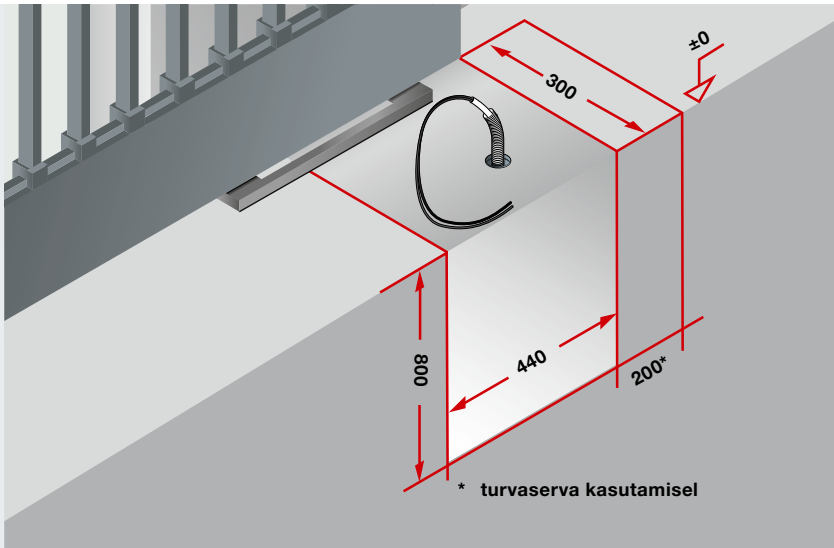
Mõõdud ja tehnilised andmed

Liugväravaajamid LineaMatic, STA 400

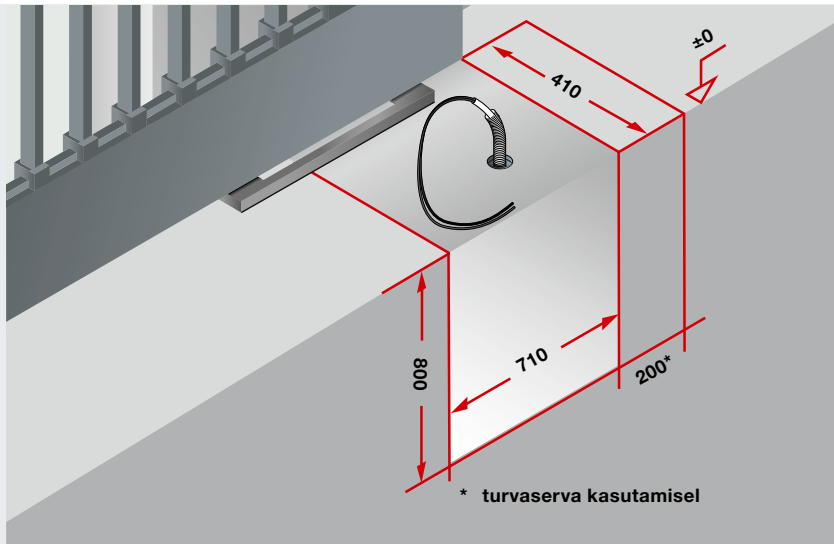
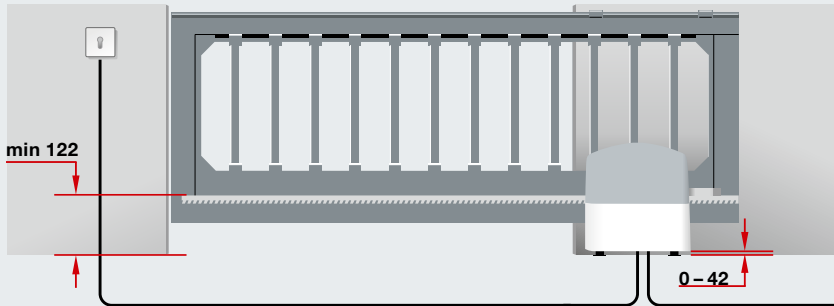
● = standardvarustus

○ = lisavarustusena kaugjuhtimispuuldiga HS 5 BS

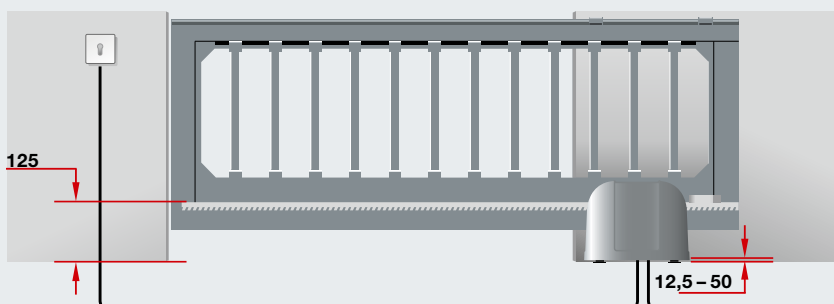
| | |  BiSecur LineaMatic |  BiSecur LineaMatic P | LineaMatic H | STA 400 |
|---|---------------------------------|---|---|-----------------------|---|
| Tootekirjeldus | | | | | |
| Sobilik parkimiskohtade arv | | ● / max 6 | ● / max 12 | ● / max 12 | ● / > 25 |
| Uksetsüklid (lahti / kinni) päevas | | max 12 | max 25 | max 25 | max 50 |
| Sobivus | | | | | |
| Äri- kui tööstusvaldkond | | – | – | ● | ● |
| Värava kõrgus max | | 2000 mm | 2000 mm | 2000 mm | 3000 mm |
| Värava laius max | | 6000 mm | 8000 mm | 10000 mm | 17000 mm |
| Värava kaal max: | alumise juhikuga väravate puhul | 300 kg | 500 kg | 800 kg | 2500 kg |
| | vabaltkandvate väravate puhul | 250 kg | 400 kg | 600 kg | 1800 kg |
| Ajami andmed | | | | | |
| Mootor | | 24 V alalisvooluga ülekandemehhanismiga mootor | | | vahelduvvooluga ülekandemehhanismiga mootor |
| Toide | | 230 V – 240 V vahelduvpinge | | | |
| Tõmbe- ja tõukejõud | | 650 N | 1000 N | 1200 N | 2000 N |
| Lühiajaline maksimaalne jõud | | 800 N | 1200 N | 1400 N | 2300 N |
| Ooterežiim | | < 7 W | | | < 7 W |
| Korpus | | tsinksurvevalu / ilmastikukindel plastmass | | | ilmastikukindel plastmass |
| Temperatuurivahemik | | –20 °C kuni +60 °C | | | –20 °C kuni +60 °C |
| Kaitseklass | | IP 44 | | | IP 65 |
| Juhtelektroonika | | | | | |
| Juhtseade integreeritud ajami korpusesse | | ● | ● | ● | ● |
| Jõupiirang (seadistatav) | | ● | ● | ● | ● |
| Sujuv käivitumine ja seiskumine (seadistatav) | | ● | ● | ● | ● |
| Magnetiga lõplüliti | | ● | ● | ● | |
| Elektrooniline asendiandur | | | | | ● |
| integreeritud automaatne sulgumine | | ● | ● | ● | ● |
| Programmeeritav inimeste läbikäik | | ● | ● | ● | ● |
| Ühendatavate ohutusseadiste arv | | 3 | 3 | 3 | 3 |
| Varustus | | | | | |
| Kaugjuhtimispuult (868 MHz) | | 4 nupuga kaugjuhtimispuult HS 4 BS (must) | | ilma kaugjuhtimiseta! | ilma kaugjuhtimiseta! |
| Vastuvõtja (868 MHz) | | kahe-suunaline vastuvõtja BS | | | |
| Asendipäring | | ○ alates juuli 2013 | | – | – |
| Fotosilm (ainult SK variantidega) | | Ühesuunaline fotosilm EL 301 | | | |
| Signaallamp (ainult SK variantidega) | | LED-signaallamp SLK, kollane, paigaldamiseks nii peale kui külge | | | – |
| Toitekaabel | | | | | |
| Toitekaabel | | 230 V, NYY 3 × 1,5 mm ² (ei kuulu komplekti) | | | 230 V, NYY 3 × 1,5 mm ² (ei kuulu komplekti) |
| Täiendav juhtkaabel | | | | | |
| Täiendav juhtkaabel | | kõik kaablid pinnases NYY, nt 5 × 1,5 mm ² | | | kõik kaablid pinnases NYY, nt 5 × 1,5 mm ² |
| Vundamendi mõõdud | | | | | |
| Vundamendi mõõdud | | min 440 × 300 × 800 mm (kõlmumispiir) | | | 710 × 410 × 800 mm (kõlmumispiir) |
| Kaabel | | | | | |
| Kaabel | | kaablikõri positsiooni leiata jooniselt | | | |
| Paigaldage kõik kaablid eraldi! | | | | | |



LineaMatic



STA 400



Märkus: selleks, et oleksid täidetud ohutusnormi EN 13241 nõuded, soovitame kasutada turvaserva.

Kõik mõõdud on miinimummõõdud.
Mõõdud millimeetrites



Kogege Hörmanni kvaliteeti

igaks otstarbeks nii uutele hoonetele kui ka renoveerimiseks

Hörmanniga saate südamerahus planeerida. Hoolikalt omavahel kokku sobivad lahendused pakuvad igas valdkonnas suurepäraseid ja väga hea funktsionaalsusega tooteid.

Garaažiuksed

Optimaalselt kokku sobiv Teie hoone arhitektuuriga: nii puidust kui terasest käänd- ja sektsioonuksed.

Ajamid

Nautige suurt mugavust ja sissepääsmist takistavat turvalisust: Hörmanni garaažiukse- ja väravaajamid.

Välisüksed

Igale vajadusele ja nõudmisele leiame meie ulatuslikust välisuste tootevalikust just sobiva mudeli.

Metalluksed

Vastupidavad uksed Teie maja igasse ruumi, alates keldrist ja lõpetades katusealusega.

Lengid

Ulatuslik valik uusehitistele ja renoveerimiseks.



Garaažiuksed ja ajamid



Välisüks ThermoPro



Metalluksed

Hörmann: kompromissitu kvaliteet



Hörmann KG Amshausen, Saksamaa



Hörmann KG Antriebstechnik, Saksamaa



Hörmann KG Brandis, Saksamaa



Hörmann KG Brockhagen, Saksamaa



Hörmann KG Dissen, Saksamaa



Hörmann KG Eckelhausen, Saksamaa



Hörmann KG Freisen, Saksamaa



Hörmann KG Ichttershausen, Saksamaa



Hörmann KG Werne, Saksamaa



Hörmann Genk NV, Belgia



Hörmann Alkmaar B.V., Madalmaad



Hörmann Legnica Sp. z o.o., Poola



Hörmann Beijing, Hiina



Hörmann Tianjin, Hiina



Hörmann LLC, Montgomery IL, USA



Hörmann Flexon, Leetsdale PA, USA

Hörmann on rahvusvahelisel turul ainuke tootja, kes pakub kõiki olulisi uste ja väravatega seotud tooteid. Kõik Hörmanni tooted on valmistatud spetsialiseerunud tehastes uusimat tehnoloogiat kasutades. Tänu laiaulatuslikule müügi- ja teenindusvõrgule ning esindustele Ameerikas ja Hiinas, on Hörmann Teile tugev rahvusvaheline partner kvaliteetsete ehituselementide valdkonnas. Hörmann ei tee järeleandmisi kvaliteedilt.

GARAAŽIUKSED

AJAMID

TÖÖSTUSHOONETE UKSED

LAADIMISTEHNKA

UKSED

LENGID

