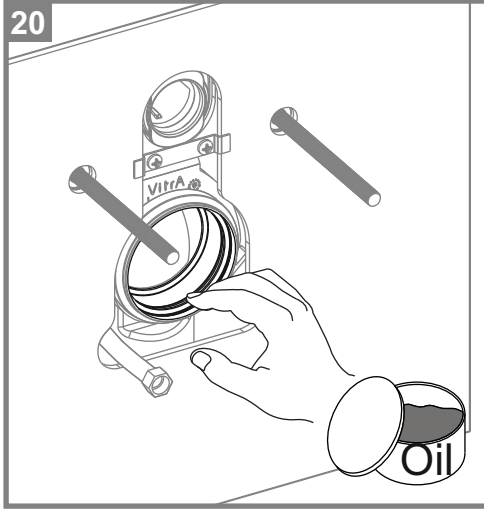
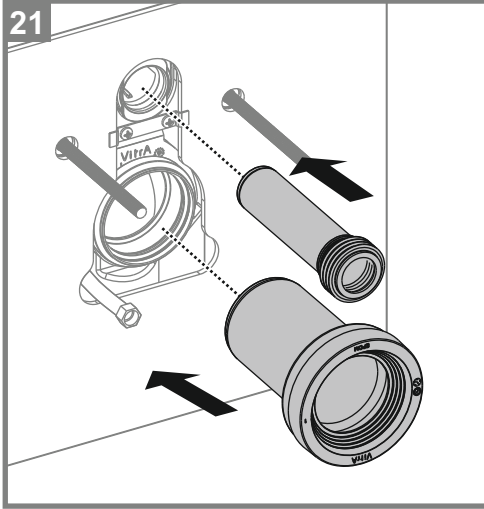


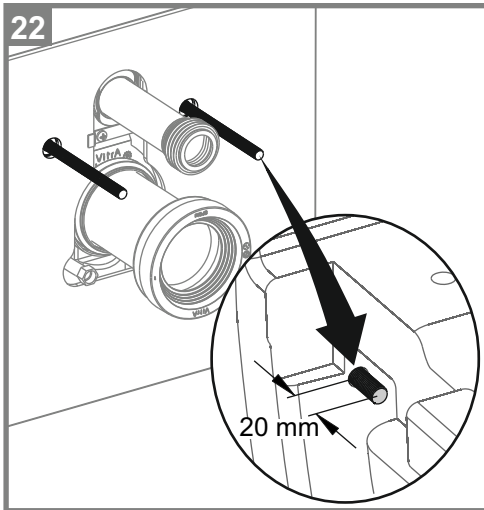
20



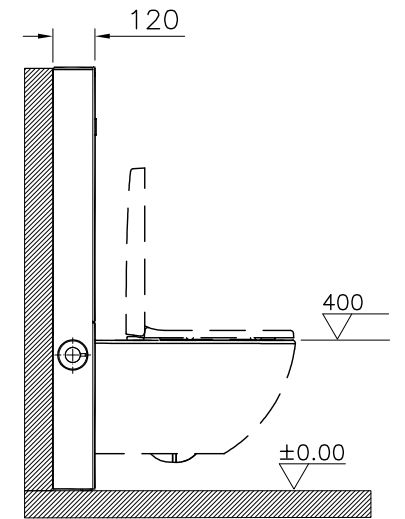
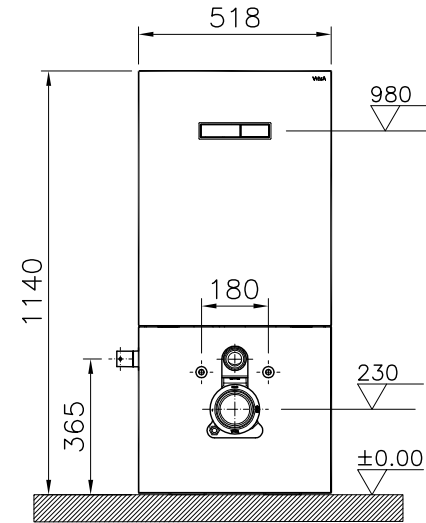
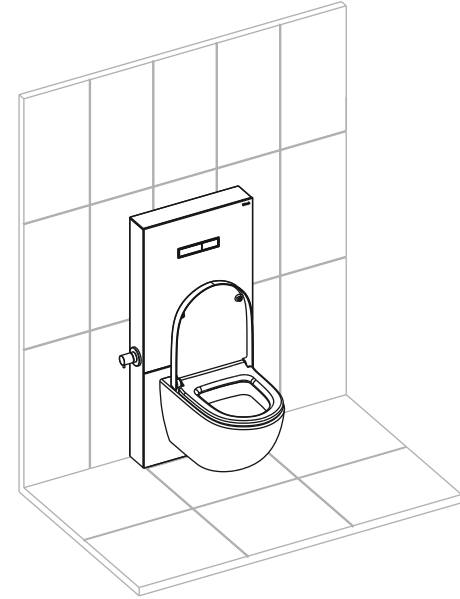
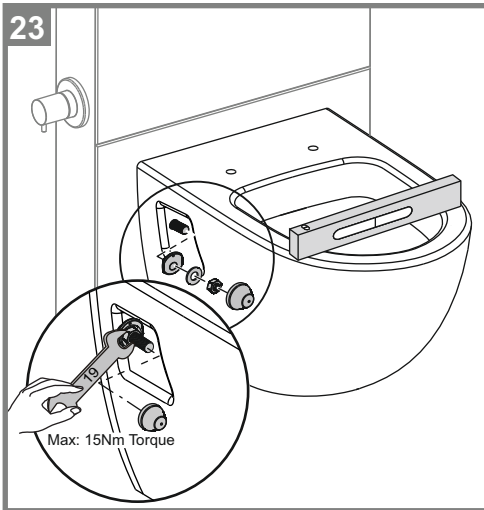
21

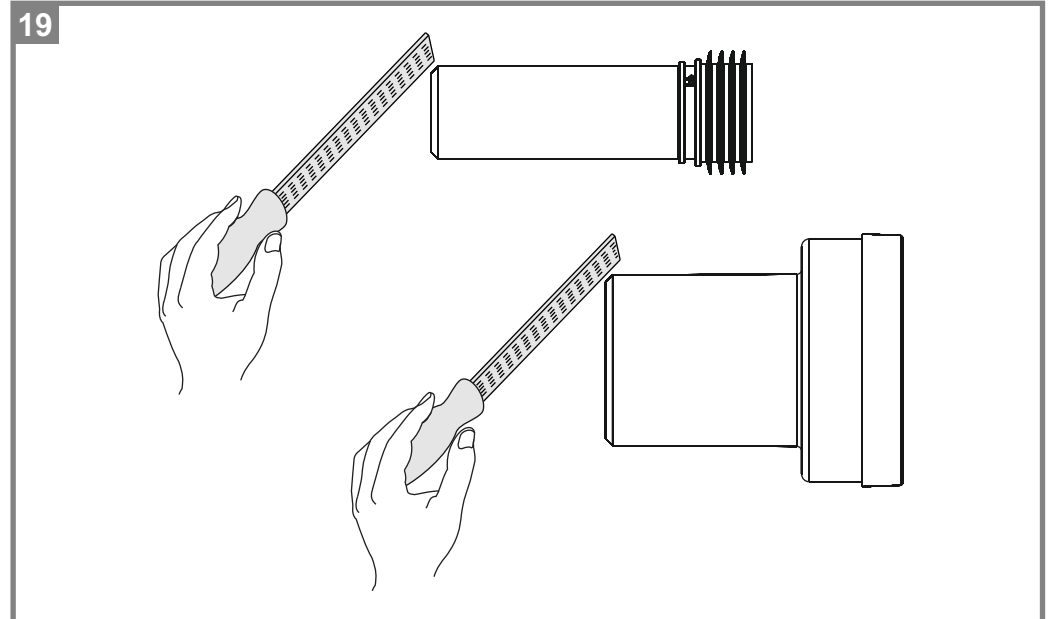
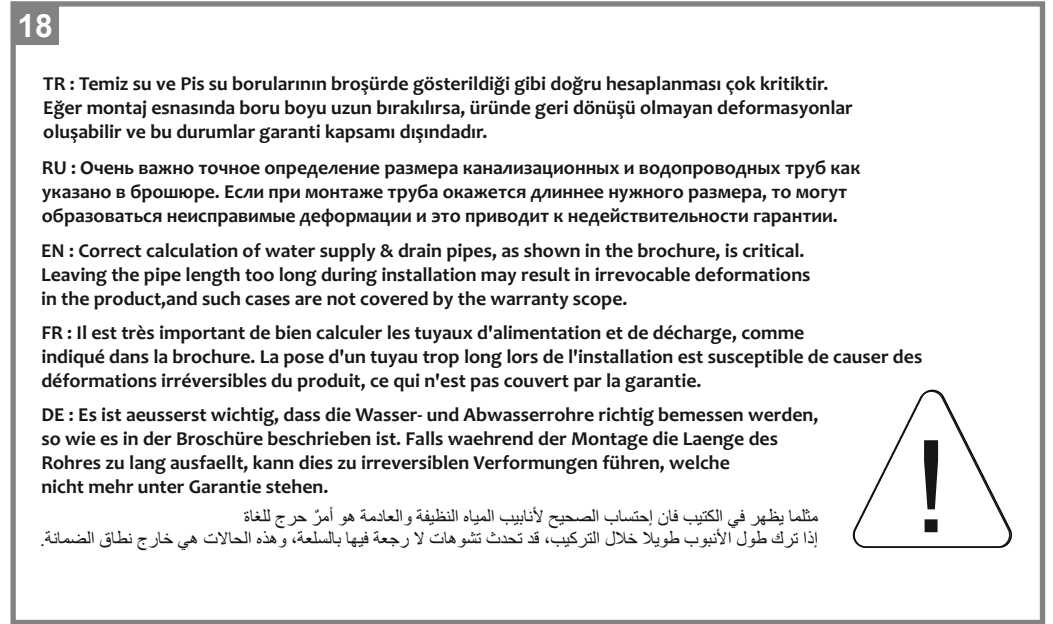
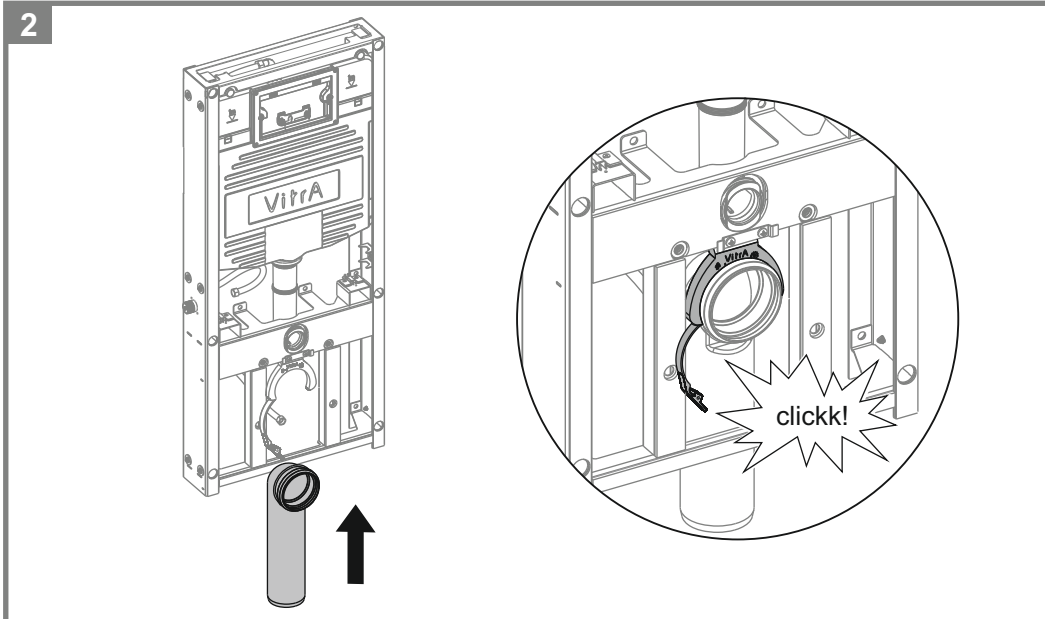
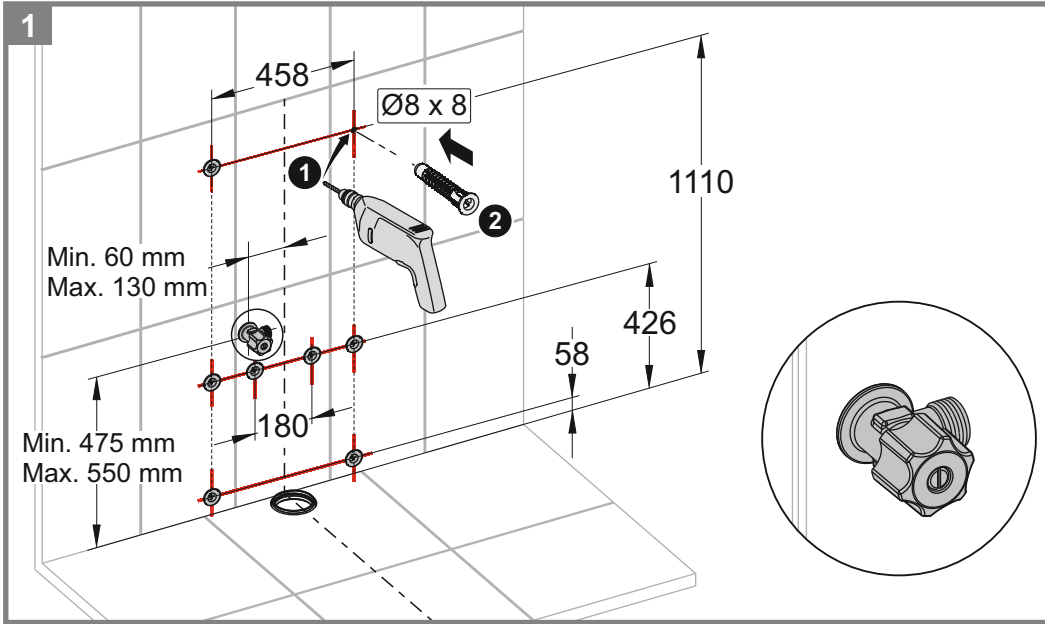


22

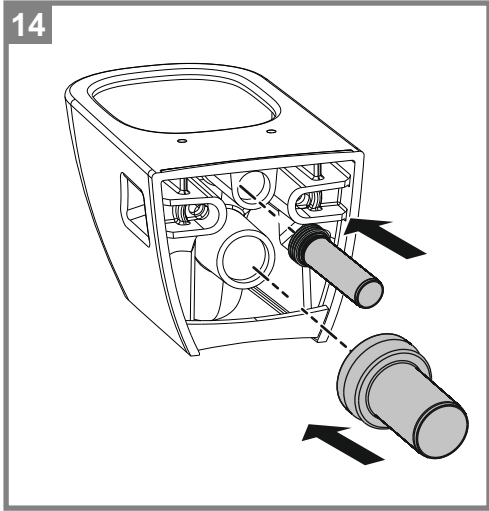


23

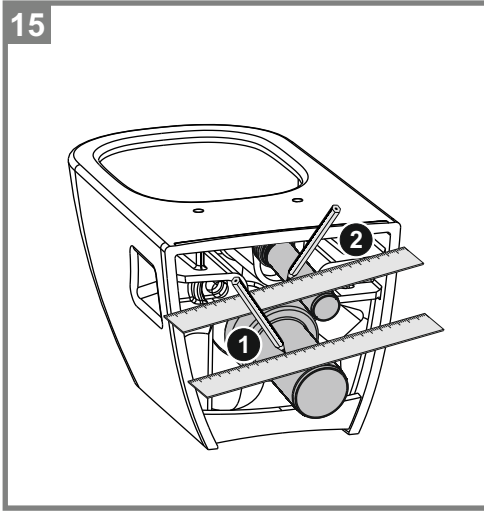




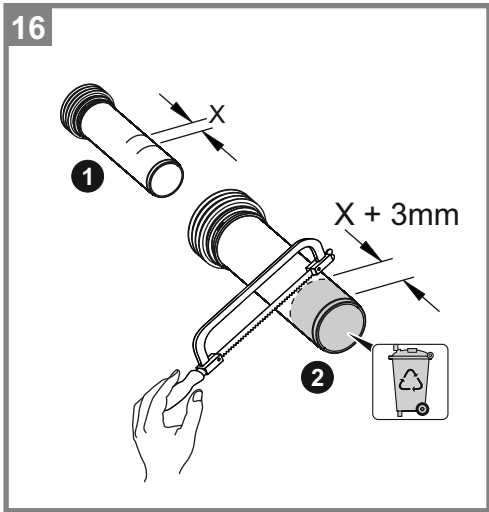
14



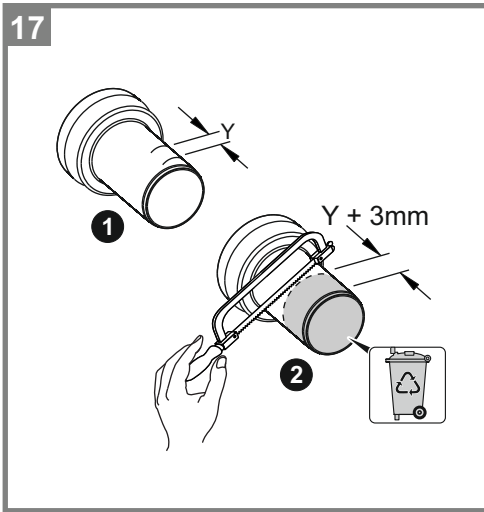
15



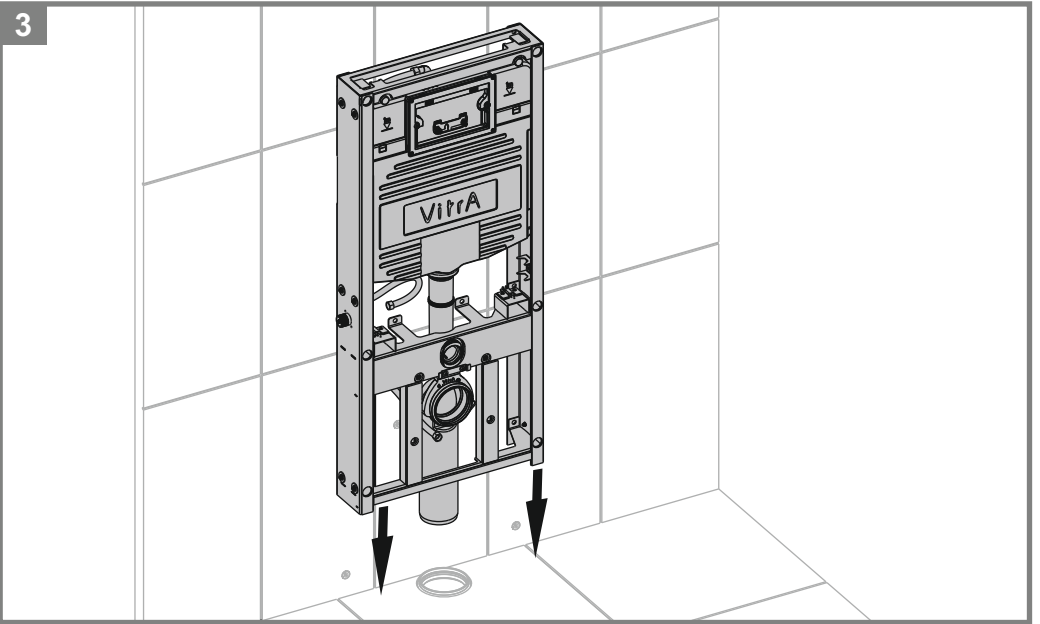
16



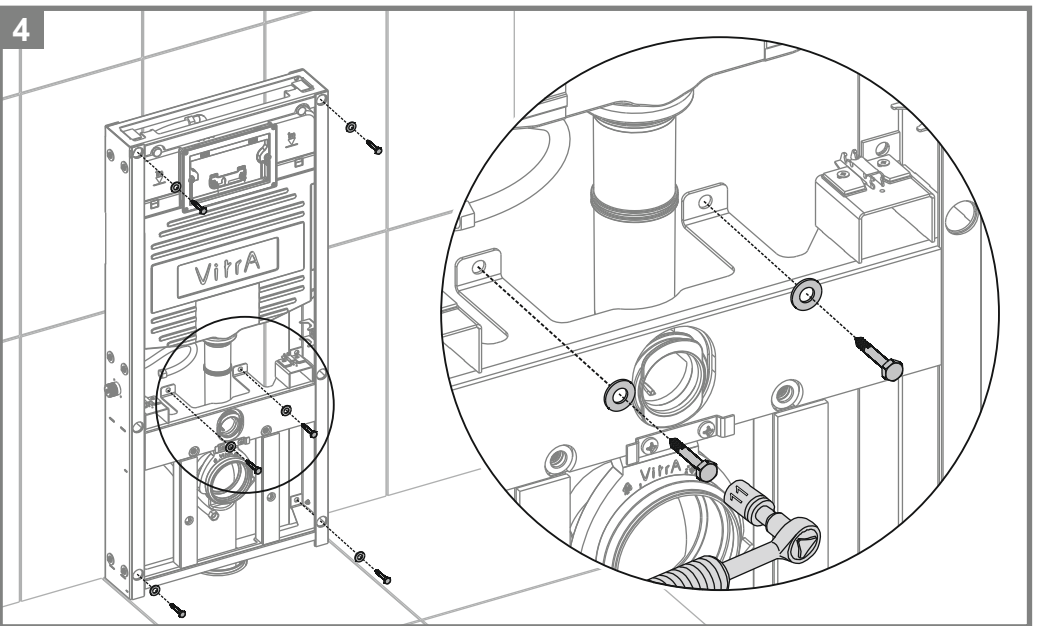
17

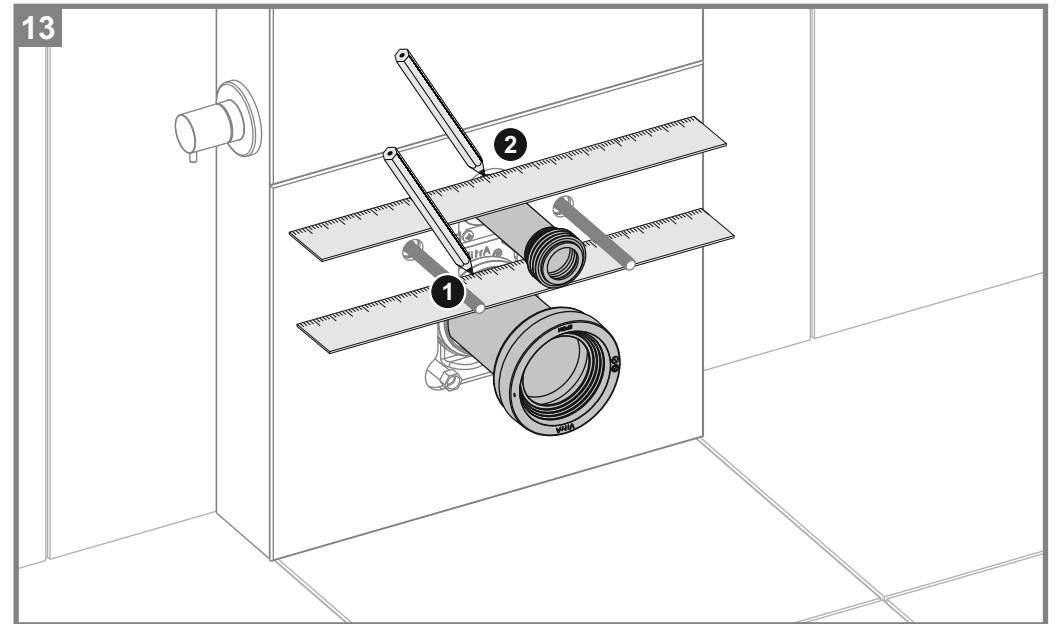
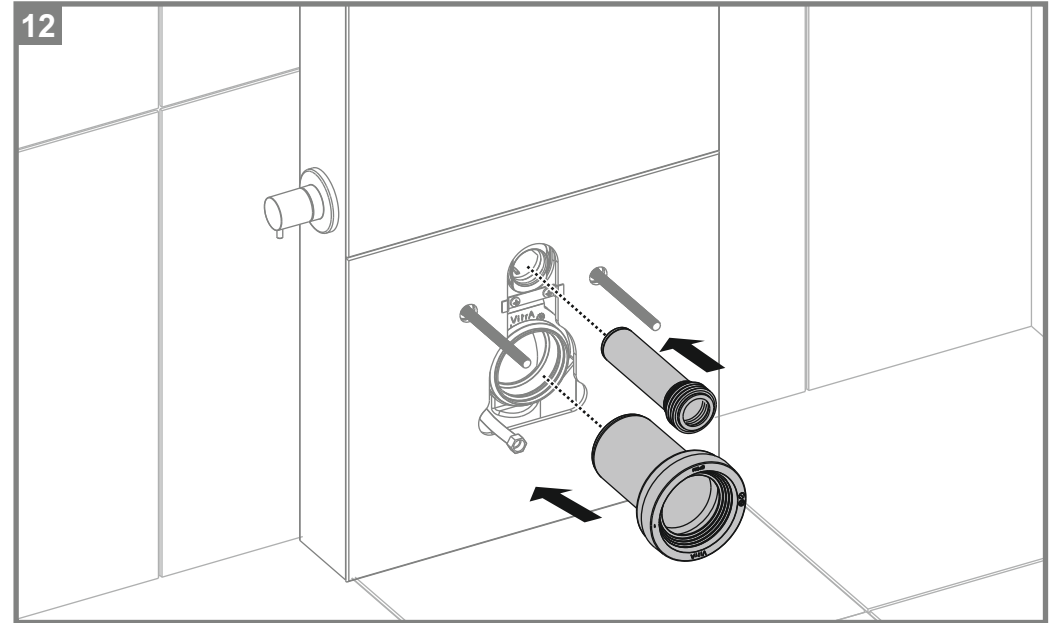
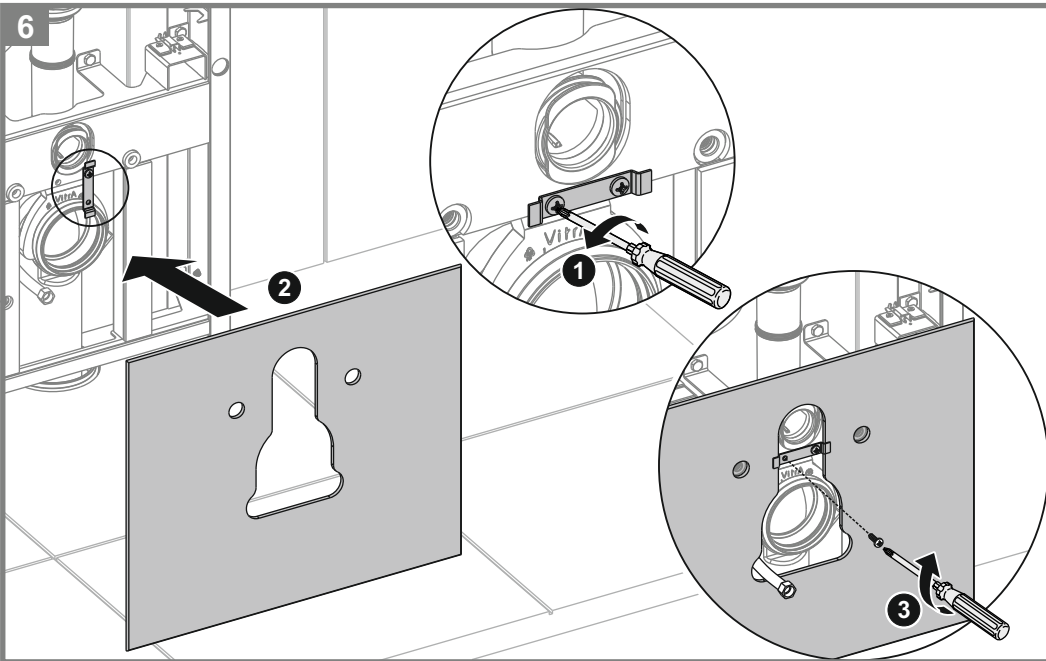
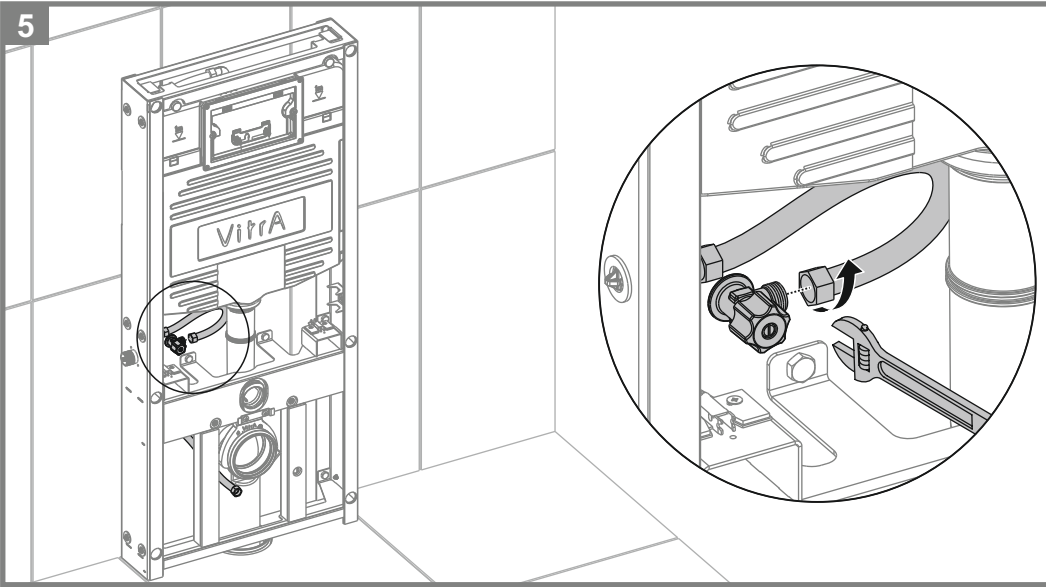


3



4







11C

770-578X-0X

