

Kvaliteedijuhtimissüsteem (CMK)
OÜ Volja (ООО «Воля») on
sertifitseeritud vastavalt standardi
ISO 9001:2008
nõuetele



Vene Registri pool
sertifitseeritud



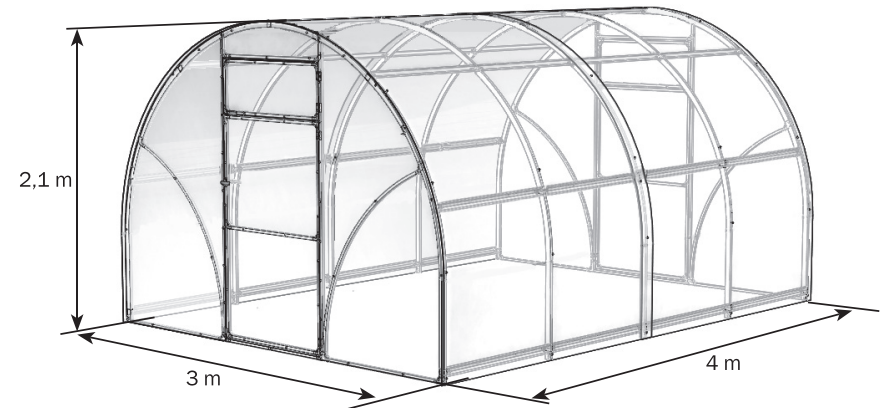
SIGMA

kärgpolükarbonaadist kasvuhuone



Tootja:

ООО «Воля», Dubna, Moskovskaja oblast,
tel/faks: (495) 598-5-999 www.perchina.ru
e-mail: info@perchina.ru



Antud juhendit ei ettevõtte Volja OÜ loata taasesitada täielikult ega osaliselt

TEHNILINE PASS

lk. 2-9

ET

PAIGALDUSJUHEND

lk. 11-43

! Kasvuhoone paigaldus ja kasutamine peavad rangelt toimuma vastavalt tehnilises passis esitatud juhistele ja kasutuseeskirjadele. Tehniline pass tuleb alles hoida.

Kirjeldus

Kasvuhoone on mõeldud suvila- ja aiamaakruntidel aiasaaduste kasvatamisel soodsa mikrokliima loomiseks.

Kasvuhoone pikkus võib erineda olenevalt ostja soovist. Kasvuhoone vajalik pikkus tagatakse täiendavate kottide ostmisega, milles sisalduvad pikendusvahetükid. Iga vahetükk pikendab kasvuhoone põhikomplekti 2 m võrra. Põhikomplekti pikkus on 4 m. Paigaldatava kasvuhoone karkassi kõrgus on 2,1 m.

Kasvuhoone karkass on valmistatud tsingitud terastorudest ja -profiilidest. Paigaldatakse kruvide ja mutrite abil. Komplekt sisaldab kõike vajalikku katte kinnitamiseks. Kasvuhoone komplekteerimine kattega teostatakse ostja taotlusel. Põhikomplekti jaoks on vaja 3 polükarbonaadist lehte 2,1 x 6 m paksusega 4 mm. Igale vahetükile - üks polükarbonaadist leht mõõtmetega 2,1 x 6 m.

Kasutuseeskirjad

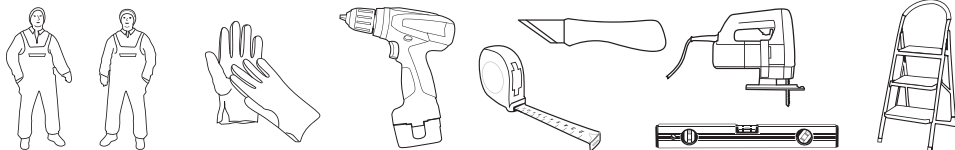
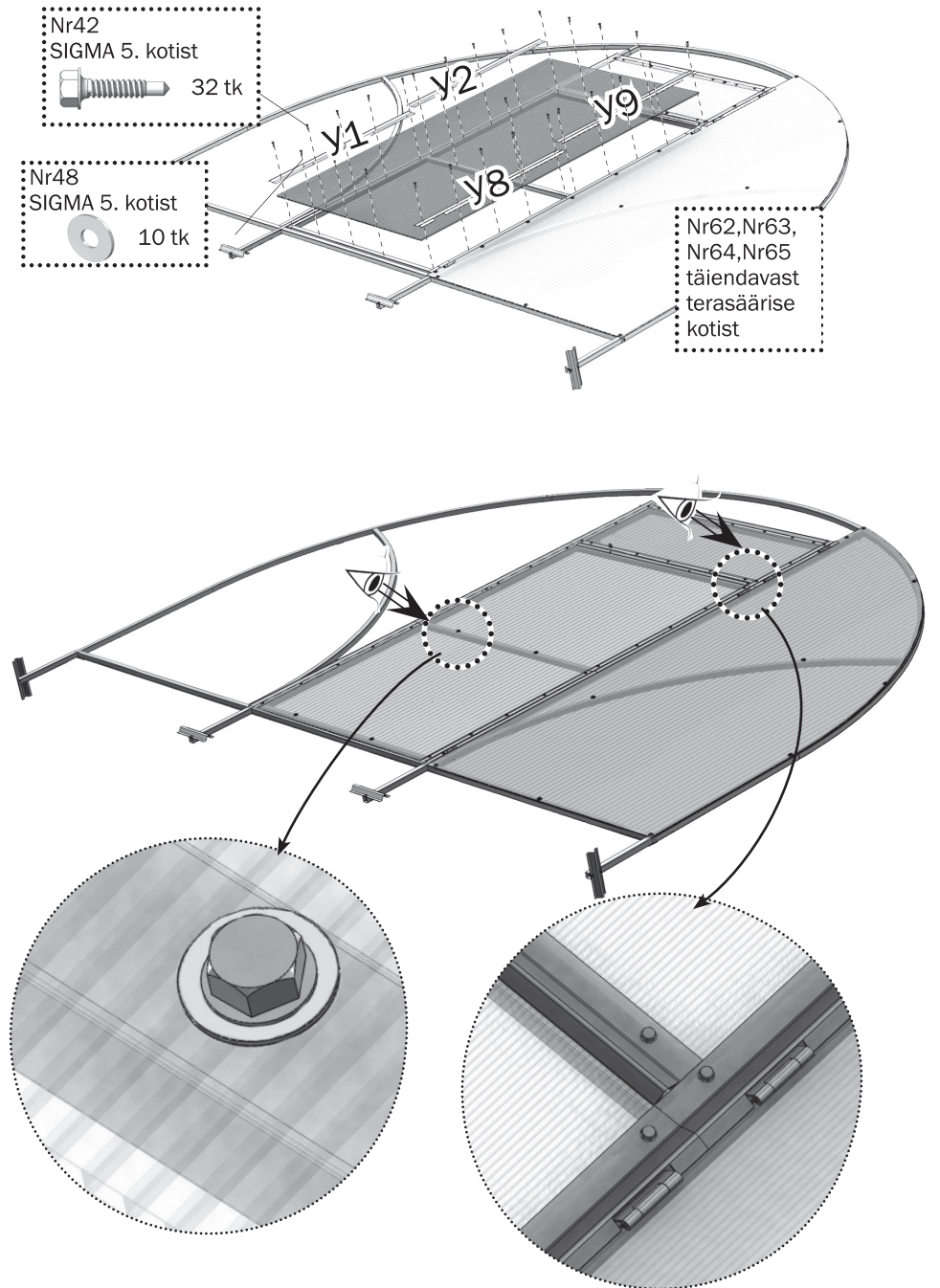
Enne kasutusega alustamist tuleb kasvuhoone vastavalt juhendile kokku panna ja paigaldada. Kui kasvuhoone paigaldavad kolmandad isikud, peab ostja kontrollima paigalduse kvaliteeti lähtuvalt juhendist.

Ärge paigaldage kasvuhoonet hoonete ja puude lähedusse, millelt võib langeda lumi või jää. Soovitatav vahekaugus vähemalt 2 m.

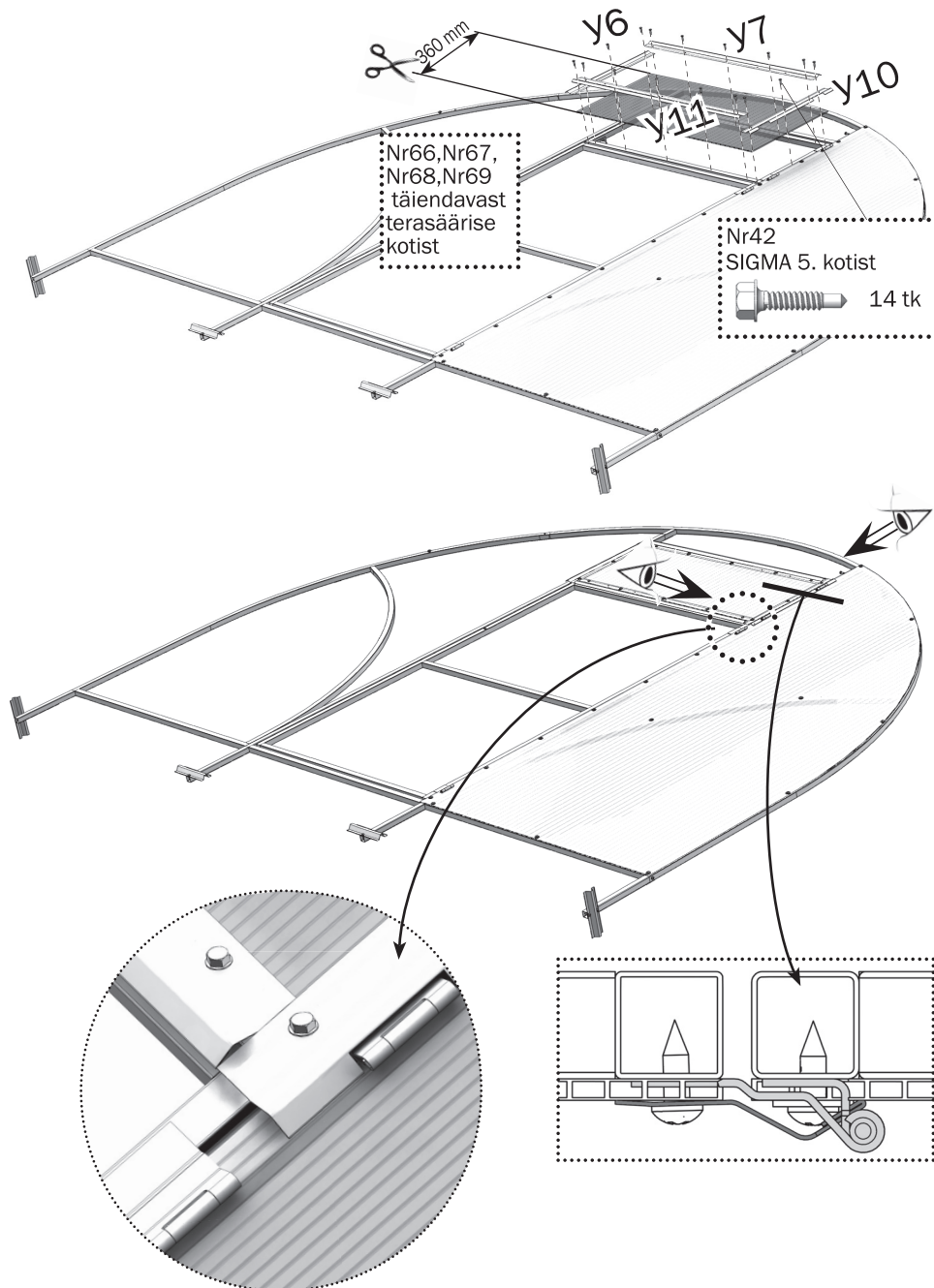
Kasvuhoonele sobiv tuulekiirus on max 24 m/s.

Karkassi puhul, mille kaare samm on 1 m, tekib suurim lumekoormus siis, kui lumekatte kaal on 160 kg 1 m² maa horisontaalpinna kohta. Karkassi puhul, mille kaare samm on 0,67 m, tekib suurim lumekoormus siis, kui lumekatte kaal on 240 kg 1 m² maa horisontaalpinna kohta.

Kasvuhoone ei tohi kokku puutuda liigse lumekoormusega: koristage pärast lumesadu kasvuhoonelt lumi või siis eemaldage talveks kasvuhoone kate või paigaldage liugpaneelid mööda kõiki karkassi sildeid ja nihutage need talveks madalasse asendisse.



24 Dekoratiivse terasäärise (tihendi) paigaldamine ustele ja õhuakendele. Lisakomplekt (müüakse eraldi).



Polükarbonaadist lehtede puhastamine ja pesemine

1. Loputage lehte sooja veega.
2. Peske lehte lahja seebilahuse või majapidamispesuvahendi ja sooja veega, kasutades mustuse eemaldamiseks pehmet lappi või käsna.
3. Loputage külma veega ja kuivatage pehme lapiga.

Ärge kunagi kasutage polükarbonaadist lehtede puhastamiseks abrasiivseid ega väga leeliselisi puhastusvahendeid. Pinna kuiv pühkimine kahjustab katte kaitsekihti ja lühendab selle säilivusaega. Ärge kunagi hõõruge polükarbonaadist lehtede pinda harjade, metallkanga ega muude abrasiivsete materjalidega.

Kasvuhoone desinfitseerimisel seen- ja bakterhaiguste patogeenidest ärge kasutage nn väävlirikette, et vältida karkassi korrosiooni (tumenemist).

Garantiikohustused

1. Tootja vastutab kasvuhoone kompleksuse eest.
2. Tootja vastutab konstruktsiooni kokkupandavuse eest vastavalt juhendile.
3. Tootja vastutab konstruktsiooni tugevuse eest kindlaksmääratud kasutuseeskirjade piires.
4. Nõuete esitamise tähtaeg on 24 kuud alates ostukuupäevast.

Garantiitingimused


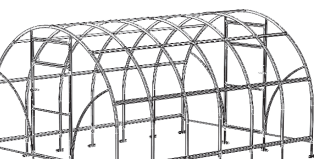


Garantii ei kehti järgmistel juhtudel:

1. Konstruktsiooni paigaldamine juhendi nõudeid rikkudes.
2. Kasutuseeskirjade rikkumine.
3. Konstruktsiooni mittesihipärane kasutamine.
4. Korrosioonijälgede olemasolu detailide löikepindadel, sest see ei mõjuta konstruktsiooni kasutusomadusi.
5. Kasvuhoone deformeerumised kasvuhoone tehnilises passis märgitud lumekoormuse ületamise tõttu.
6. Pinnaseliikumisest tingitud kasvuhoone deformatsioonid.
7. Üleujutused, orkaanid ja muud loodusõnnetused.

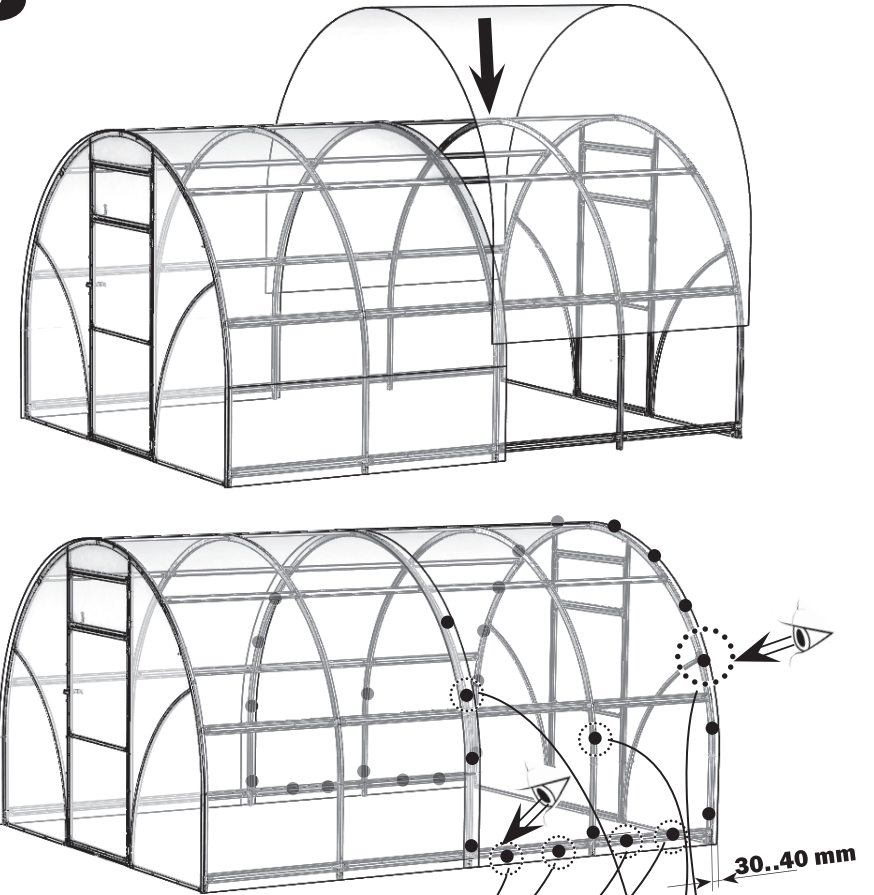
Valmistusaeg:

Tootja: 000 «Volja» 141983, Dubna, Moskovskaja obl., per. Severnyi 8.
Tootja vastutab toote kvaliteedi eest vastavalt VF tsiviilseadustikule.
Ettevõtte jätab endale õiguse teha kasvuhoone konstruktsioonis muudatusi.

KOMPLEKT KOTTIDE KUJUL

KASVUHOONE	1. kott (1 m)	1. kott (0,67 m)	2. kott	3. kott	4. kott	5. kott (1 m)	5. kott (0,67 m)	6. kott	7. kott (1 m)	7. kott (0,67 m)	8. kott (1 m)	8. kott (0,67 m)
SIGMA kaarte samm 1 m PÕHIMIK 3 m x 4 m 	+	-	+	+	+	+	-	-	-	-	-	-
SIGMA kaarte samm 0.67 m PÕHIMIK 3 m x 4 m 	-	+	+	+	+	-	+	+	-	-	-	-
SIGMA VAHETÜKK kaarte samm 1 m (PÕHIMIKU pikendamine 2 m) 	-	-	-	-	-	-	-	+	+	-	+	-
SIGMA VAHETÜKK kaarte samm 0.67 m (PÕHIMIKU pikendamine 2 m) 	-	-	-	-	+	-	-	-	-	+	-	+

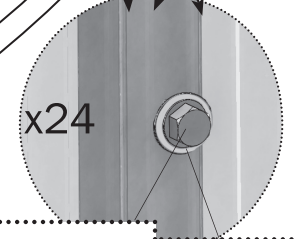
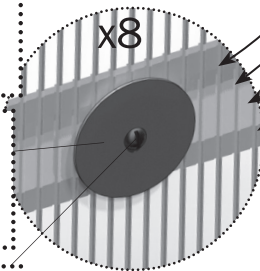
23



Nr45
SIGMA 5. kotist
1 tk

Nr44
SIGMA 5. kotist
1 tk

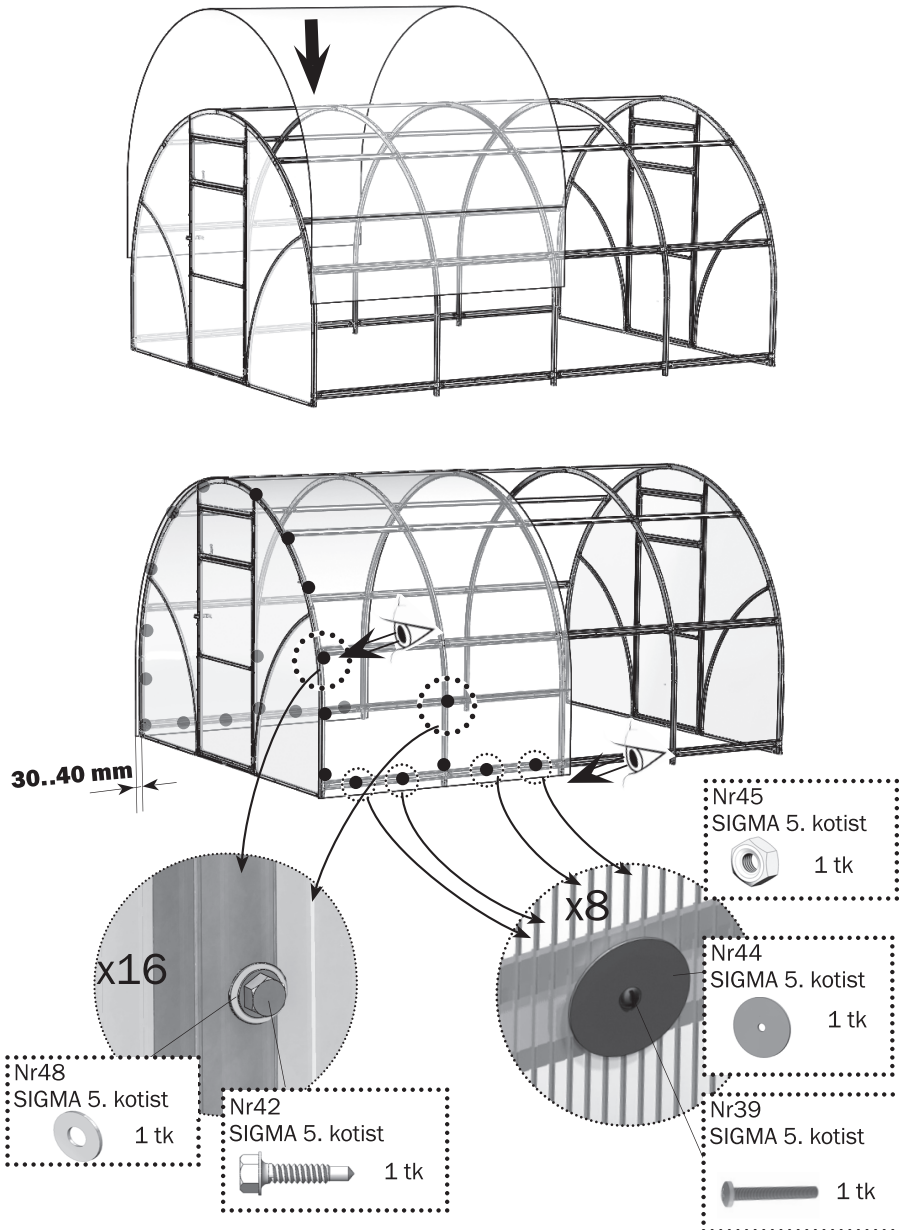
Nr39
SIGMA 5. kotist
1 tk



Nr42
SIGMA 5. kotist
1 tk




Nr48
SIGMA 5. kotist
1 tk

Kärgpolükarbonaat paigaldatakse rangelt määratud küljega väljapoole (päikese poole), millel on kaitsekiht. Kaitsekihil on tavaliselt külg, millel on määrgistused transpordikilele. Lehe teisel küljel on kile läbipaistev. Määrgistage igal tükil kaitsekülg: pärast transpordikile eemaldamist ei erine lehe küljed visuaalselt. Transpordikile eemaldatakse mõlemalt küljelt vahetult enne kate kinnitamist karkassile.








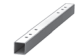


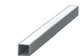



KOTTIDE SISU





SIGMA 1 . kott

Nr	markeering	nimetus	kogus, tk	
			1 . kott (1 m)	1 . kott (0,67 m)
1	1	Jaland 	10	14
2	1-2	Otspinna jaland 	4	
3	2	Latt 	28	42

SIGMA 2 . kott

Nr	markeering	nimetus	kogus, tk
4	8-2	Otspinna pinguti alumine 	2
5	8-1	Otspinna pinguti kokkutõmbamisega 	2
6	9-2	Ava tugi hingede all 	2
7	9-1	Ava tug 	2
8	10	Ukseava pinguti 	2
9	12	Ukse vertikaal hingede all 	2
10	12-1	Ukse vertikaal 	2
11	12-2	Õhuakna vertikaal hingede all 	2
12	12-3	Õhuakna vertikaal 	2
13	13-1	Ukse/õhuakna horisontaal 	6
14	13	Ukse horisontaal keskmine 	2
15	13-2	Õhuakna horisontaal 	2










SIGMA 3 . kott

Nr	markeering	nimetus	kogus, tk
16	4T	Otspinna kaar 	4
17	4BT	Otspinna kaar ülemine 	2
18	4HT	Alumine kaar parem 	2
19	4HT-1	Alumine kaar vasak 	2

SIGMA 4 . kott

Nr	markeering	nimetus	kogus, tk
20	4B	Ülemine kaar 	3
21	4H	Alumine kaar 	6

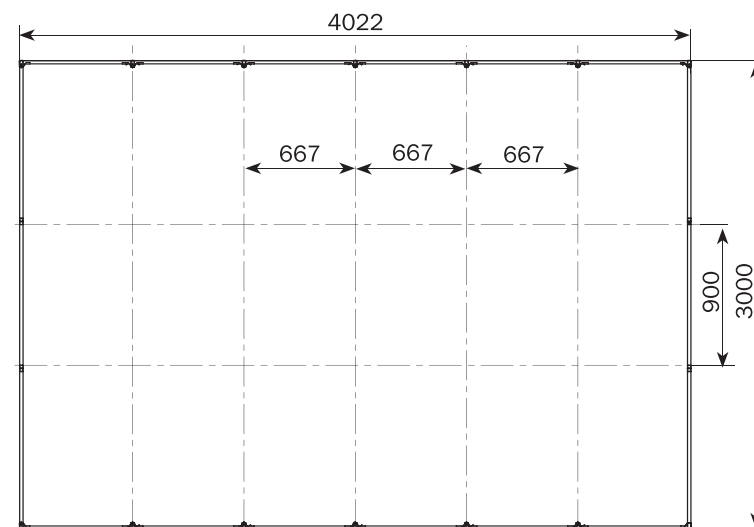
SIGMA 5 . kott

Nr	markeering	nimetus	kogus, tk	
			5 . kott (1 m)	5 . kott (0,67 m)
22	-	Sisemine suruk 	21	35
23	-	Väliline suruk 	21	35
24	-	Otspinna suruk 	14	
25	-	Suruk 40x20 	12	
26	-	Suruk 40x20 	12	
27	-	Suruk 20x20 	24	
28	-	Nurga suruk 20x20 	32	
29	-	Hing 	8	
30	-	Käepidemekomplekt 	4	

21

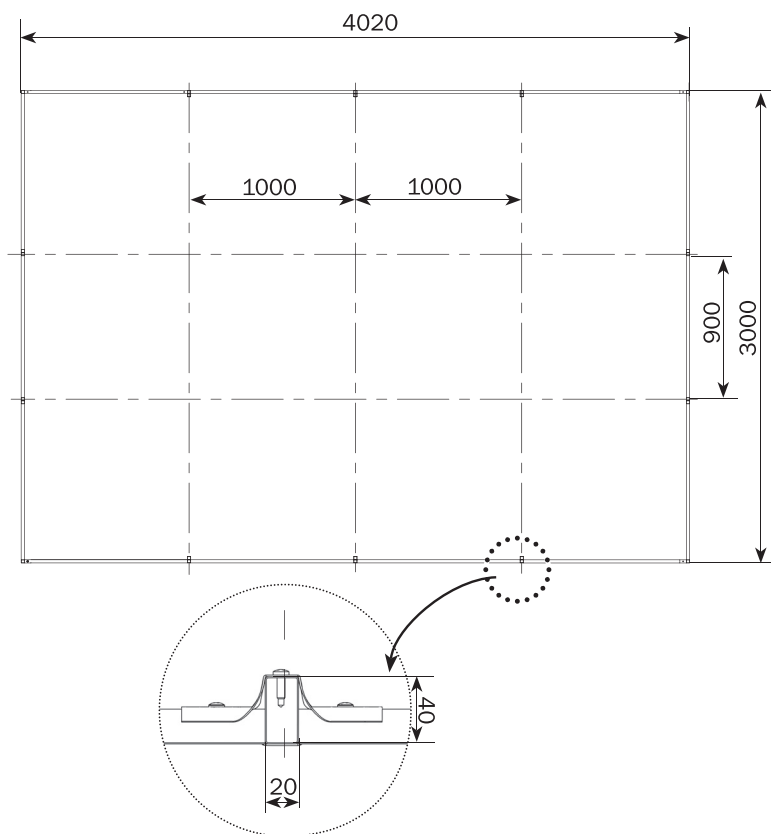
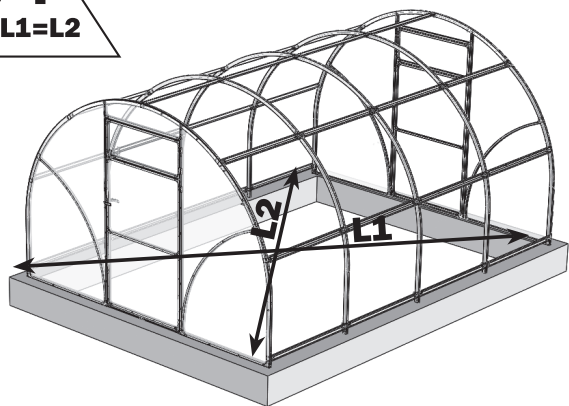


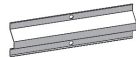

















**PAIGALDUS VUNDAMENDILE,
KAARTE SAMP 0.67 M**



20

PAIGALDUS VUNDAMENDILE, KAARTE SAMP 1 M


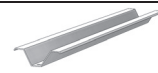


Nr	markeering	nimetus	kogus, tk	
			5 . kott (1 m)	5 . kott (0,67 m)
31	3	Tugi 	14	18
32	-	Käepideme vahetükk 	4	
33	-	Lukukeel 	4	
34	-	Tugiliist 	4	
35	-	Kinnituskomplekt (haagid) 	2	
36	-	Seib 	4	
37	-	Teip 	1	
38	-	Kruvi M4x12 	56	84
39	-	Kruvi M4x35 	16	-
40	-	Kruvi M5x30 	36	
41	-	Kruvi M6x16 	40	
42	-	Isepuuriv kruvi 4,8x19 puurpeaga 	315	361
43	-	Isepuuriv kruvi 4,8x11 terav 	4	
44	-	Seib 32x4 	16	-
45	-	Mutter M4 	72	84
46	-	Mutter M5 	40	40
47	-	Mutter M6 	40	40
48	-	Seib 	200	216

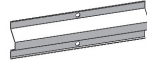








SIGMA 6 . kott

Nr	markeering	nimetus	kogus, tk
49	4B	Ülemine kaar 	2
50	4H	Alumine kaar 	4

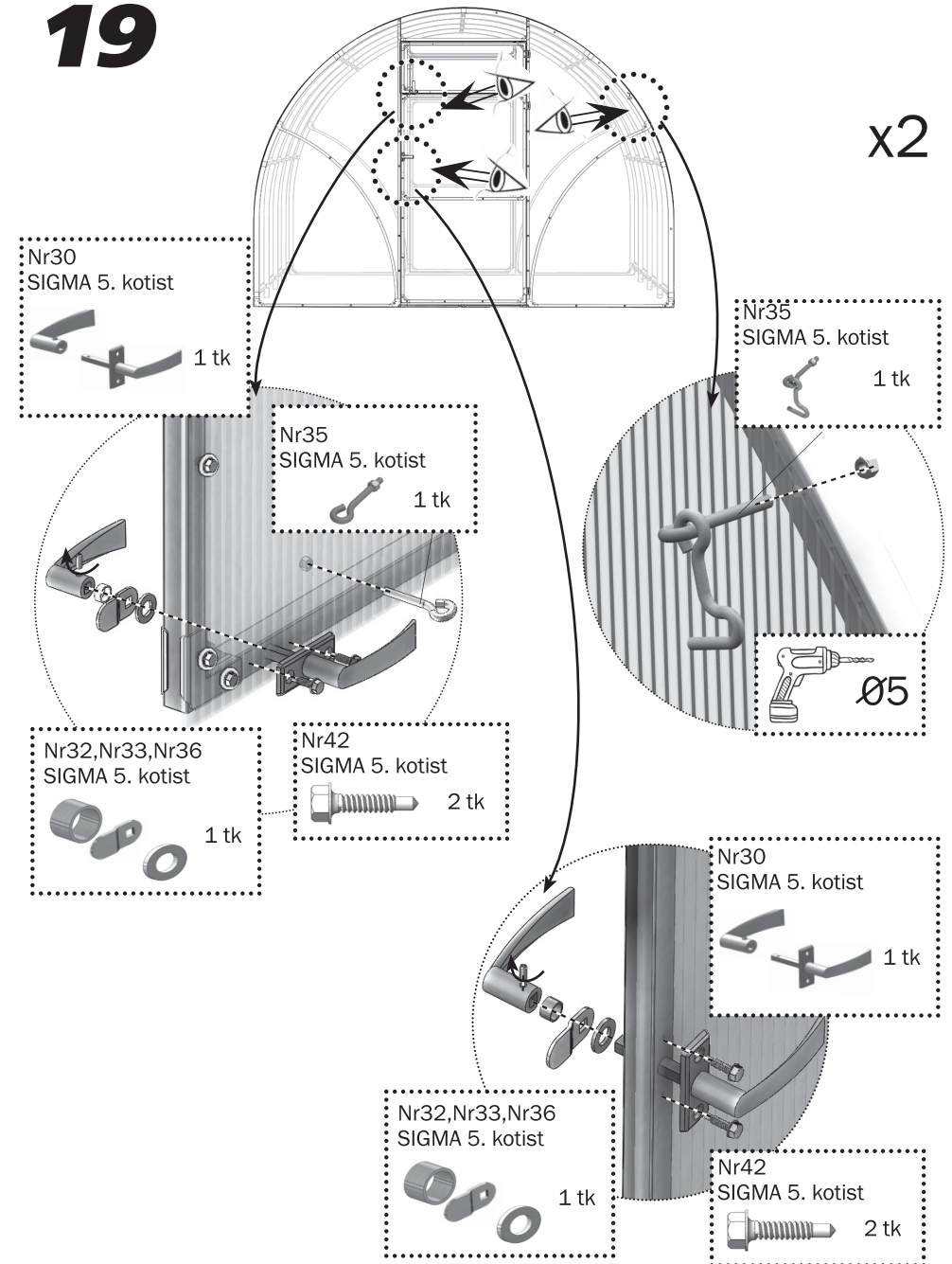
SIGMA 7 . kott

Nr	markeering	nimetus	kogus, tk	
			7 . kott (1 m)	7 . kott (0,67 m)
51	1	Jaland 	4	6
52	2	Latt 	14	21

SIGMA 8 . kott

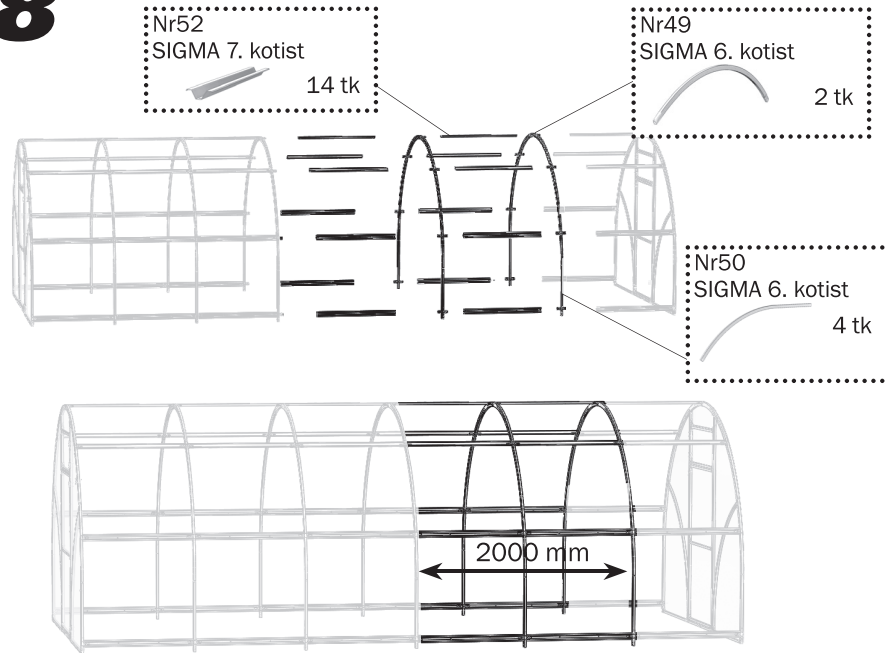
Nr	markeering	nimetus	kogus, tk	
			8 . kott (1 m)	8 . kott (0,67 m)
53	3	Tugi 	4	6
54	-	Sisemine suruk 	14	21
55	-	Välimine suruk 	14	21
56	-	Kruvi M4x12 	28	42
57	-	Kruvi M4x35 	8	-
58	-	Mutter M4 	36	42
59	-	Seib 32x4 	8	-
60	-	Isepuuriv kruvi 4,8x19 puurpeaga 	34	61
61	-	Seib 	12	16

19

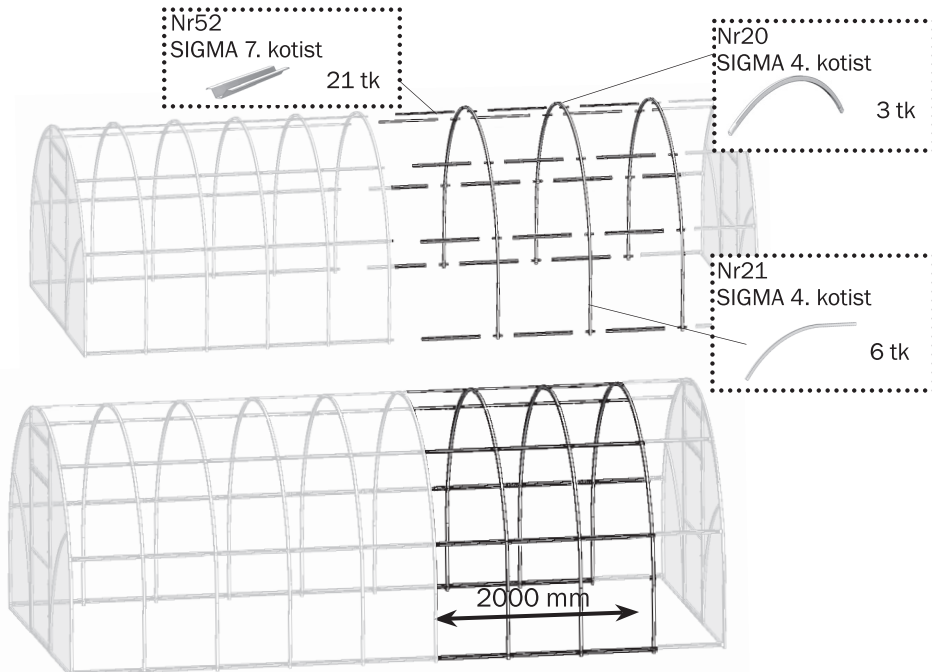


18

PÕHIMIKU PIKENDAMINE VAHETÜKIGA, KAARTE SAMM 1 M

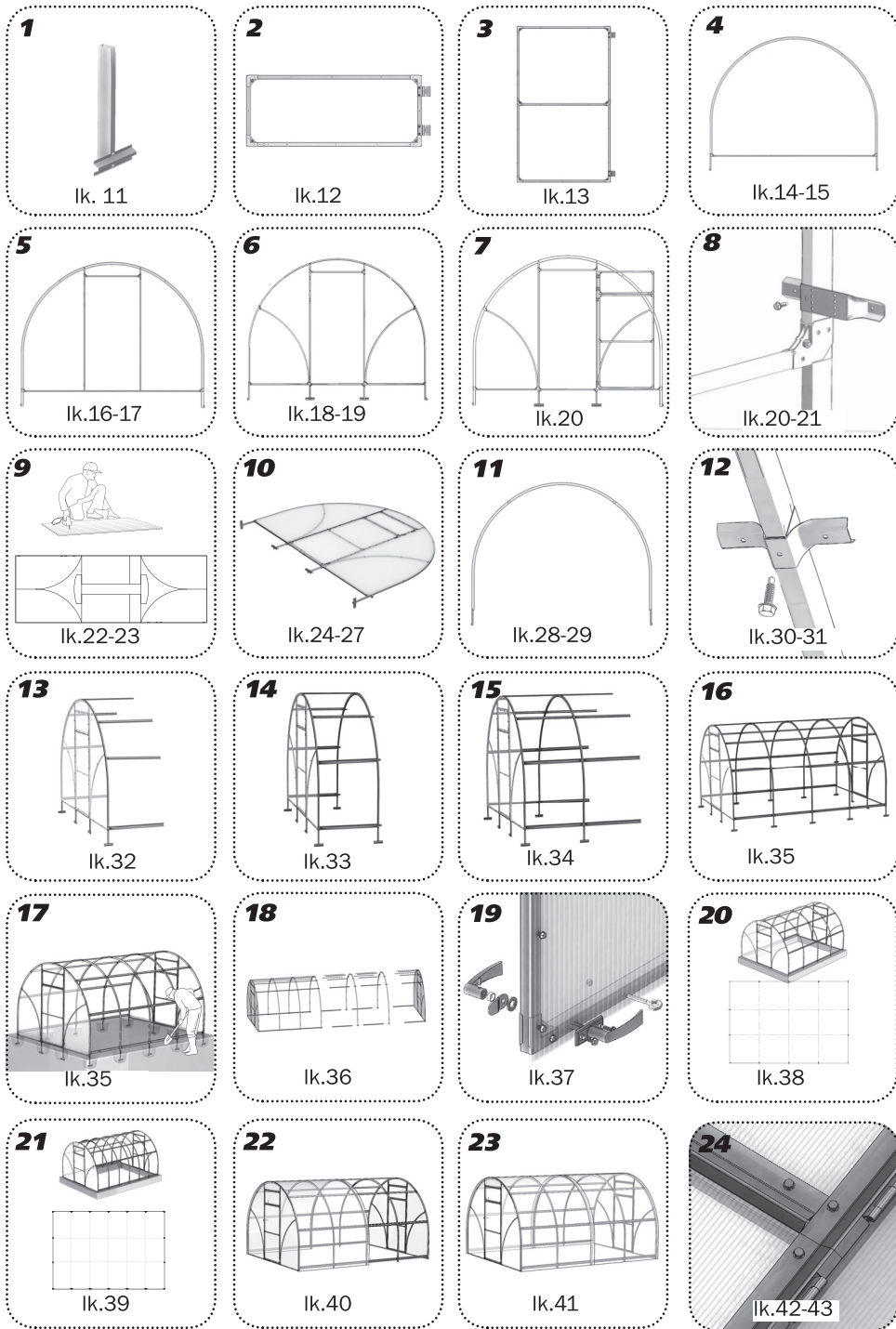


PÕHIMIKU PIKENDAMINE VAHETÜKIGA, KAARTE SAMM 0,67 M

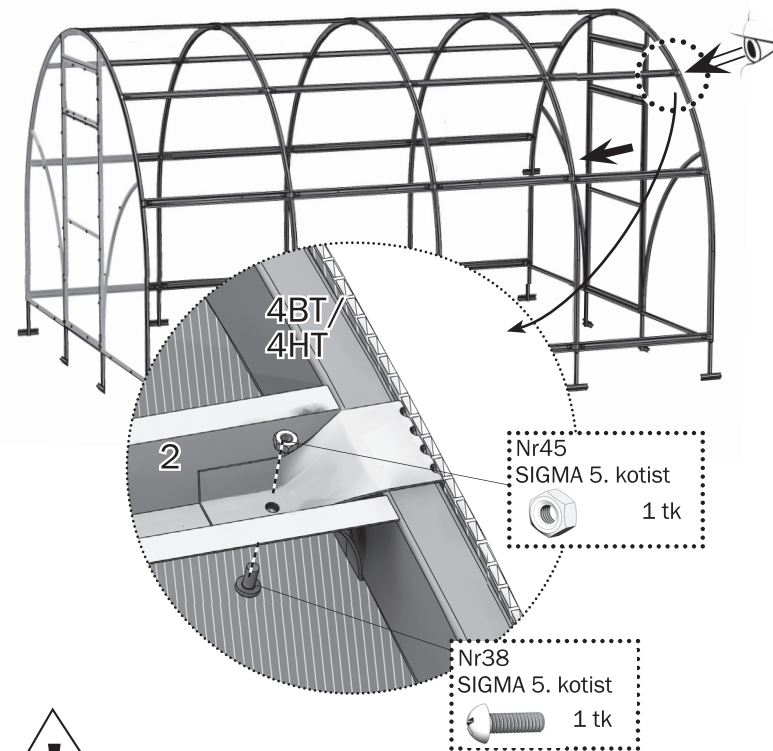


Dekoratiivne terasääris (tihendid). Lisakomplekt (müüakse eraldi).

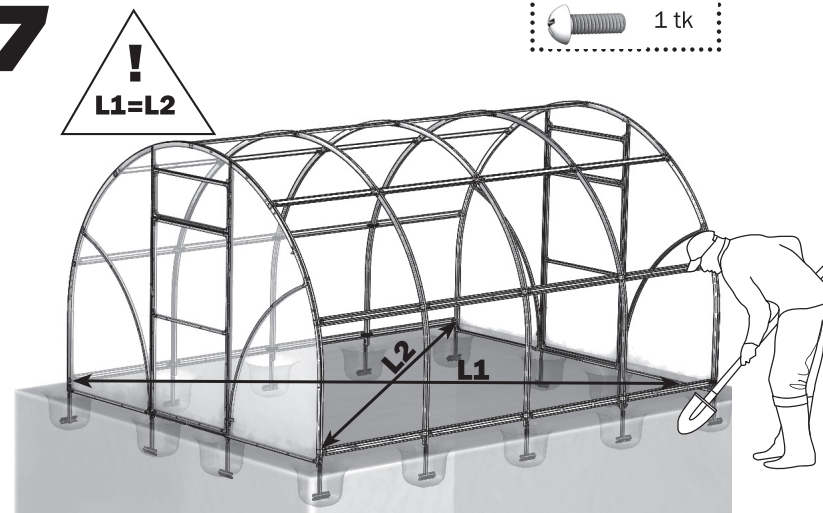
Nr	markeering	nimetus	kogus, tk
62	Y1	Ukse ääris	2
63	Y2	Ukse ääris	2
64	Y8	Ukse ääris	2
65	Y9	Ukse ääris	2
66	Y10	Õhuakna ääris	2
67	Y6	Õhuakna ääris	2
68	Y7	Õhuakna ääris	2
69	Y11	Õhuakna ääris	2



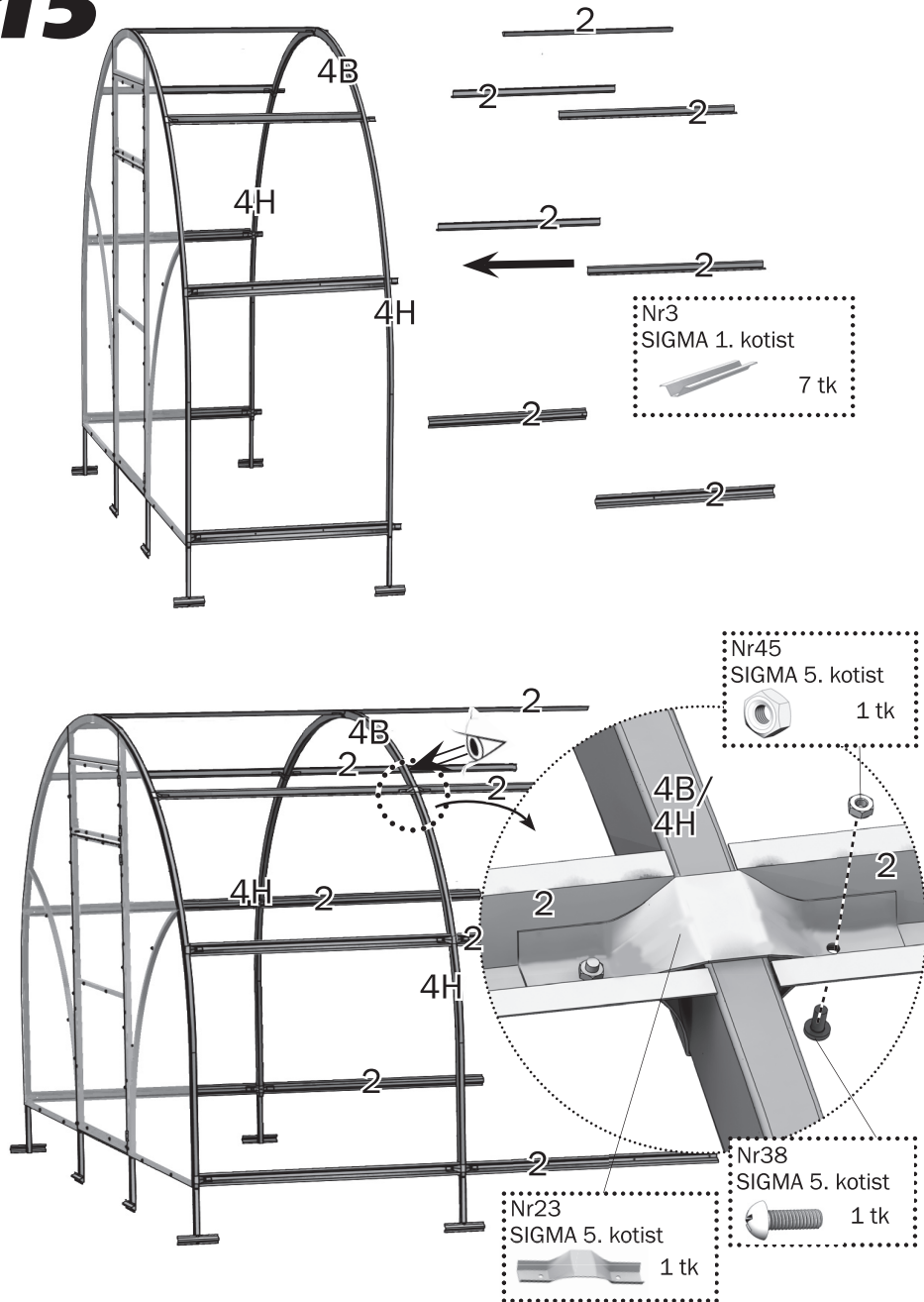
16



17

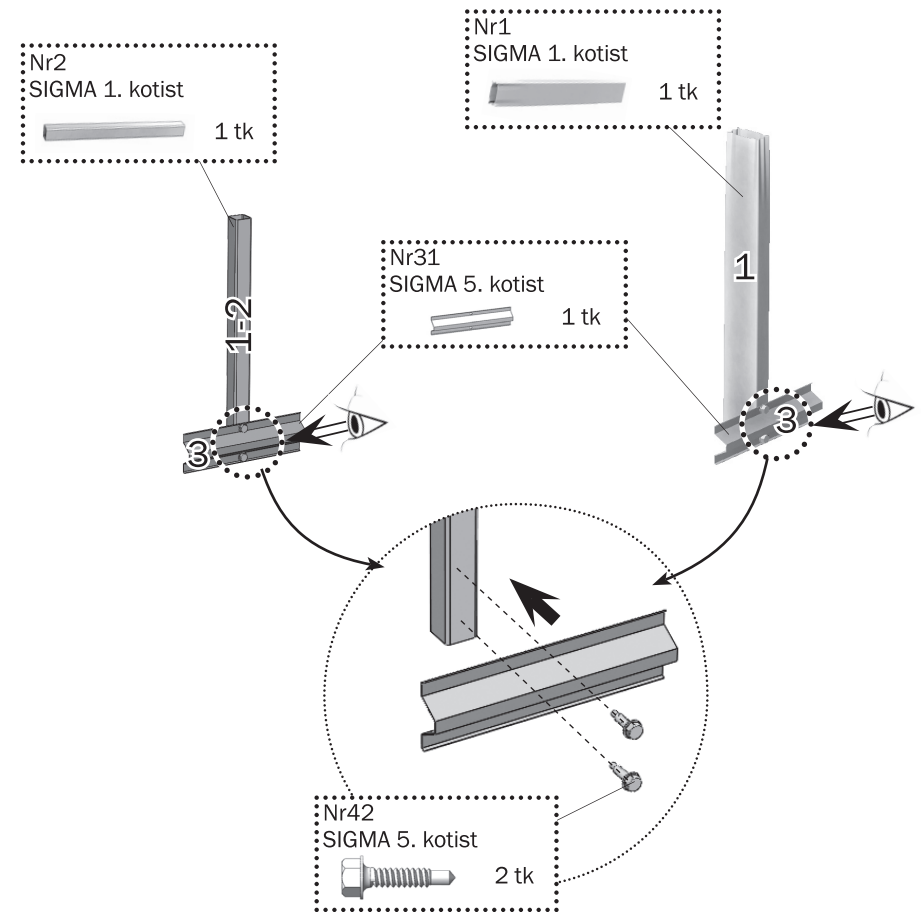


15

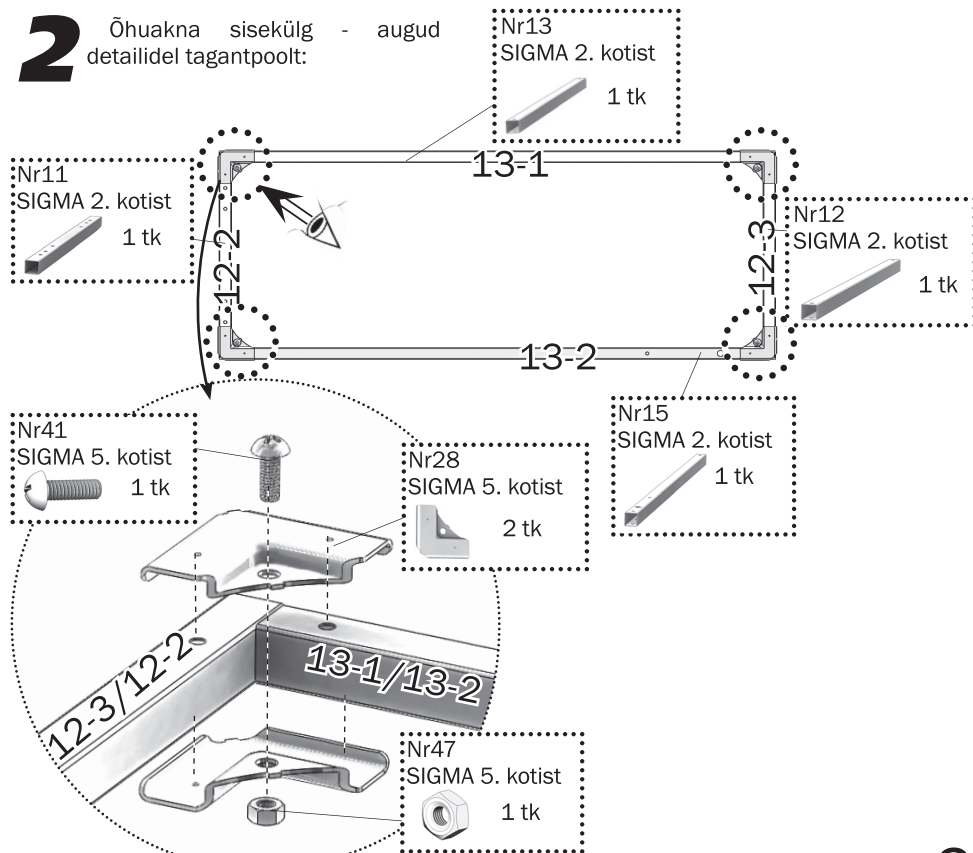


1

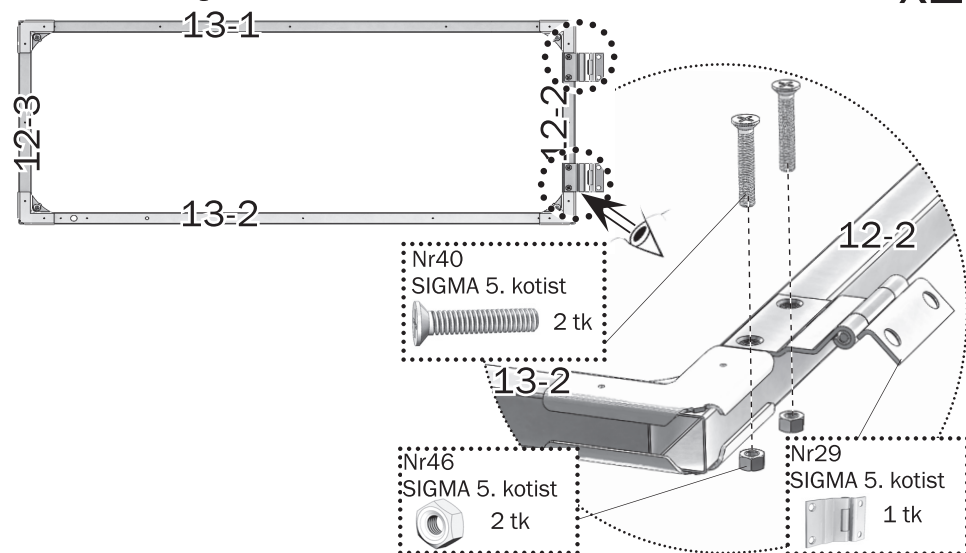
Kasvuhoone paigaldamisel vundamendile (vt p. 20,21) detaile **1,1-2** ja **3** ei monteerita ja neid ei paigaldata edasisel kokkupanekul.



2 Õhuakna sisekülg - augud
detailidel tagantpoolt:

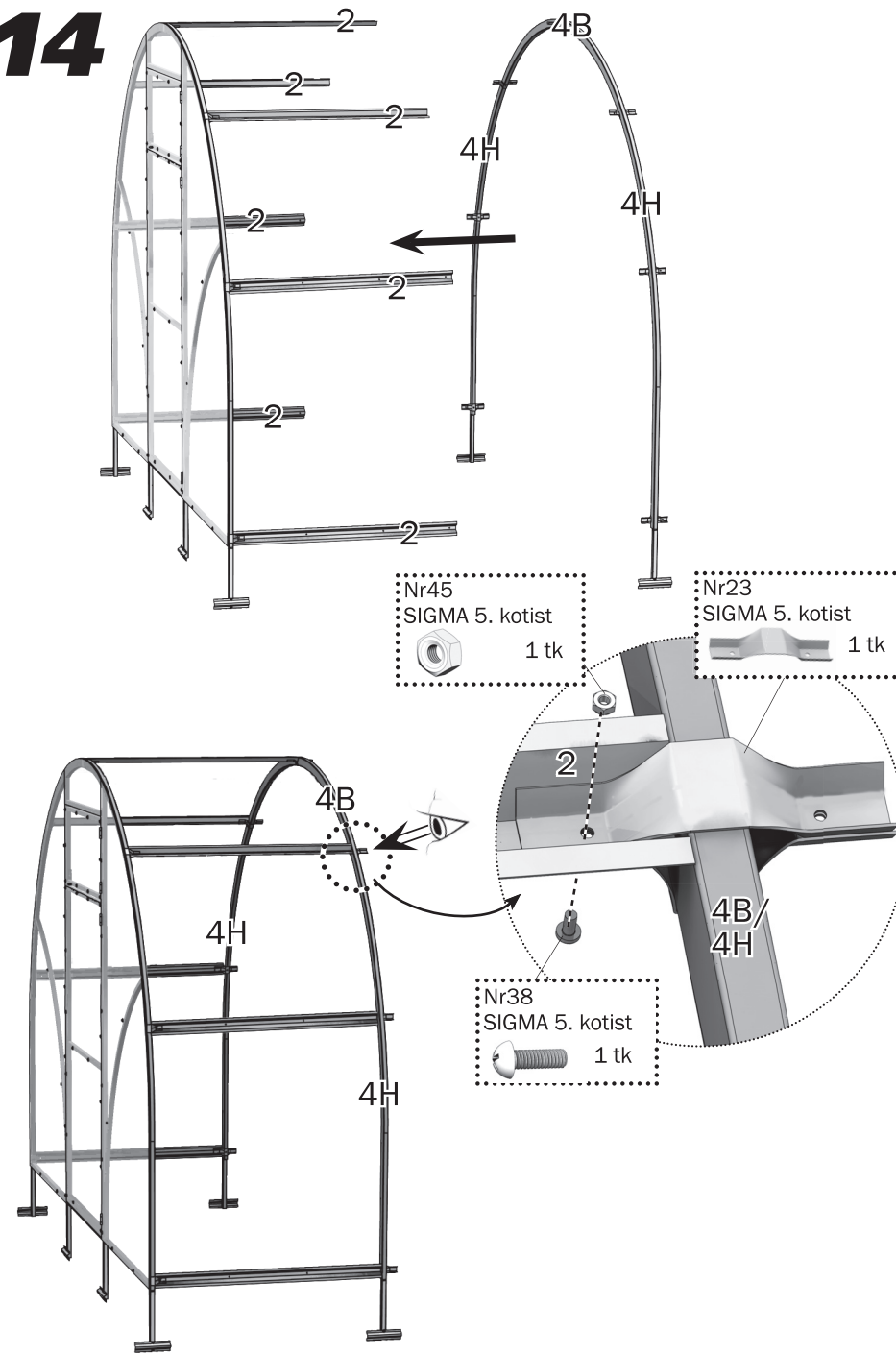


Õhuakna väliskülg:

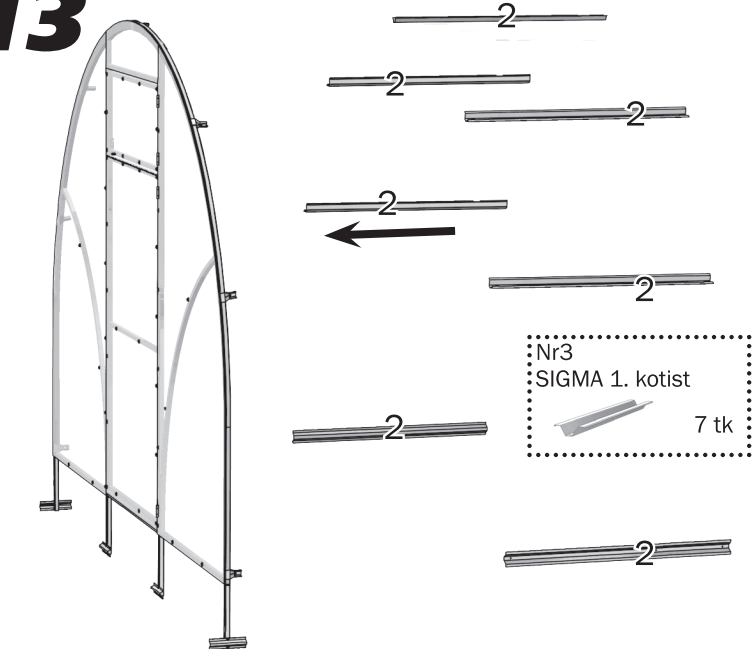


x2

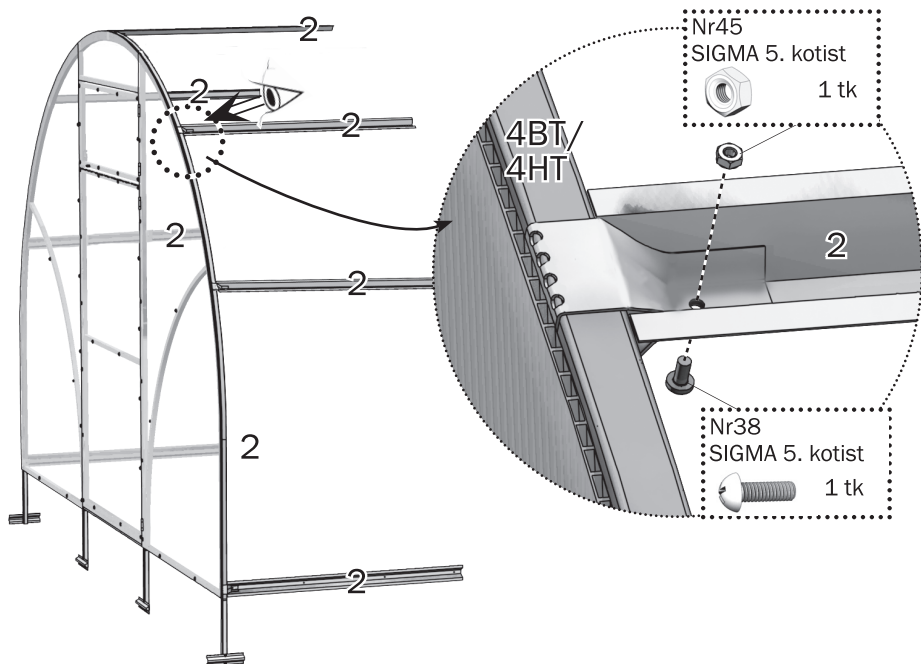
14



13



Nr3
SIGMA 1. kotist
7 tk



Nr45
SIGMA 5. kotist
1 tk

Nr38
SIGMA 5. kotist
1 tk

3

Nr41
SIGMA 5. kotist
1 tk

Nr28
SIGMA 5. kotist
2 tk

Nr47
SIGMA 5. kotist
1 tk

Nr42
SIGMA 5. kotist
1 tk

Nr41
SIGMA 5. kotist
1 tk

Nr27
SIGMA 5. kotist
2 tk

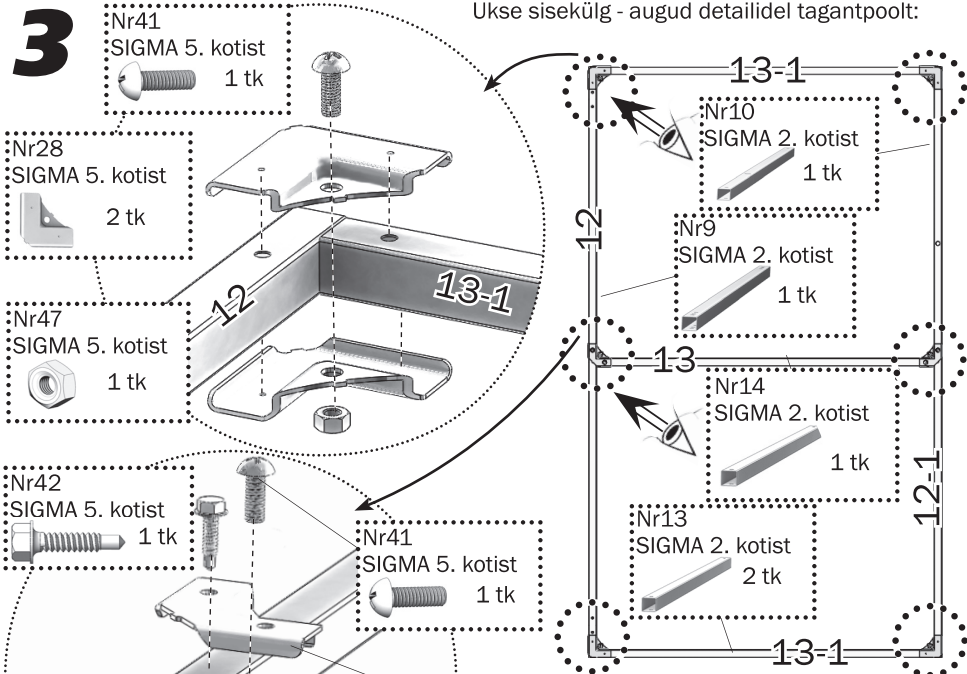
Nr47
SIGMA 5. kotist
1 tk

Nr40
SIGMA 5. kotist
2 tk

Nr29
SIGMA 5. kotist
1 tk

Nr46
SIGMA 5. kotist
2 tk

Ukse sisekülg - augud detailidel tagantpoolt:



Nr10
SIGMA 2. kotist
1 tk

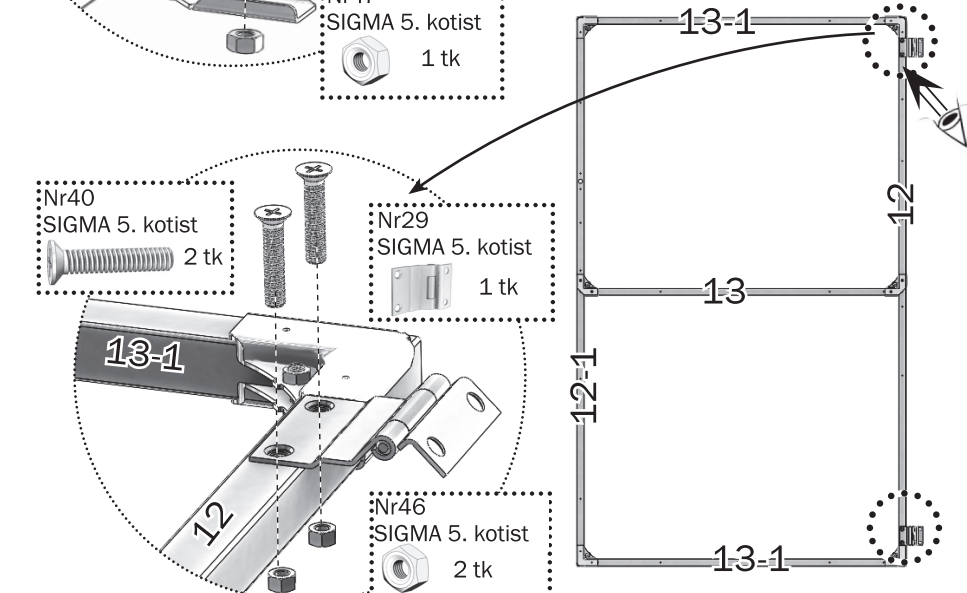
Nr9
SIGMA 2. kotist
1 tk

Nr14
SIGMA 2. kotist
1 tk

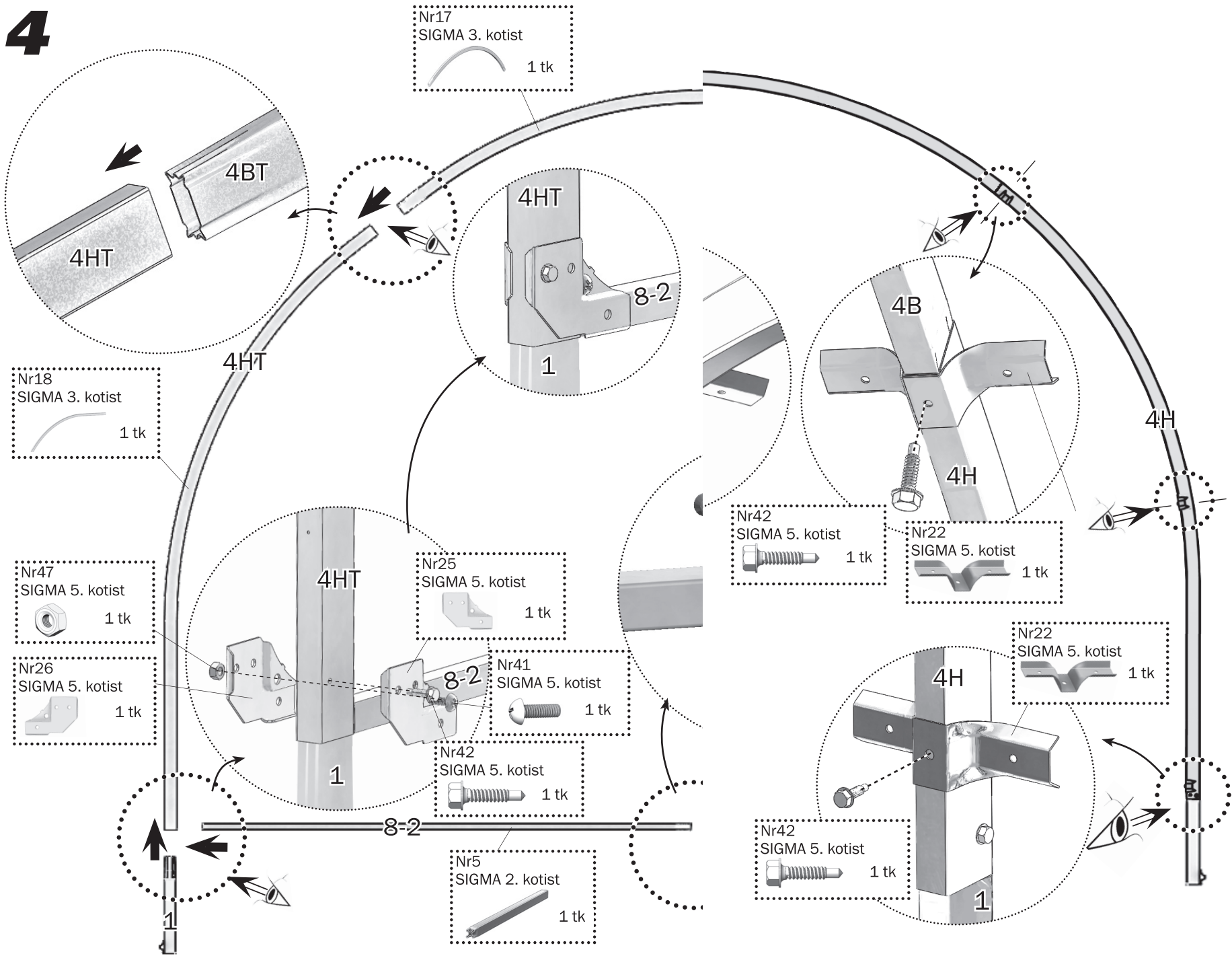
Nr13
SIGMA 2. kotist
2 tk

x2

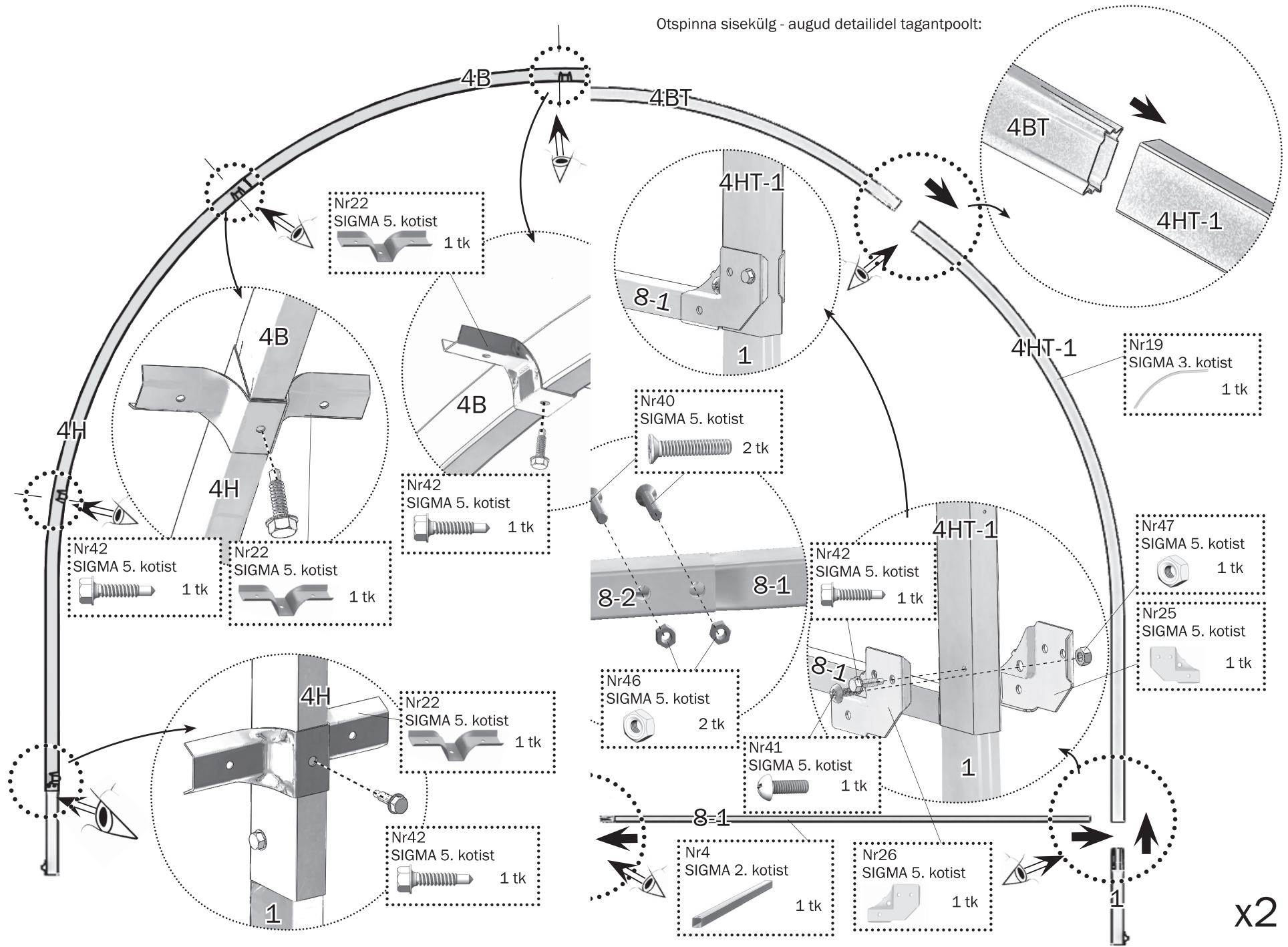
Ukse väliskülg:



4

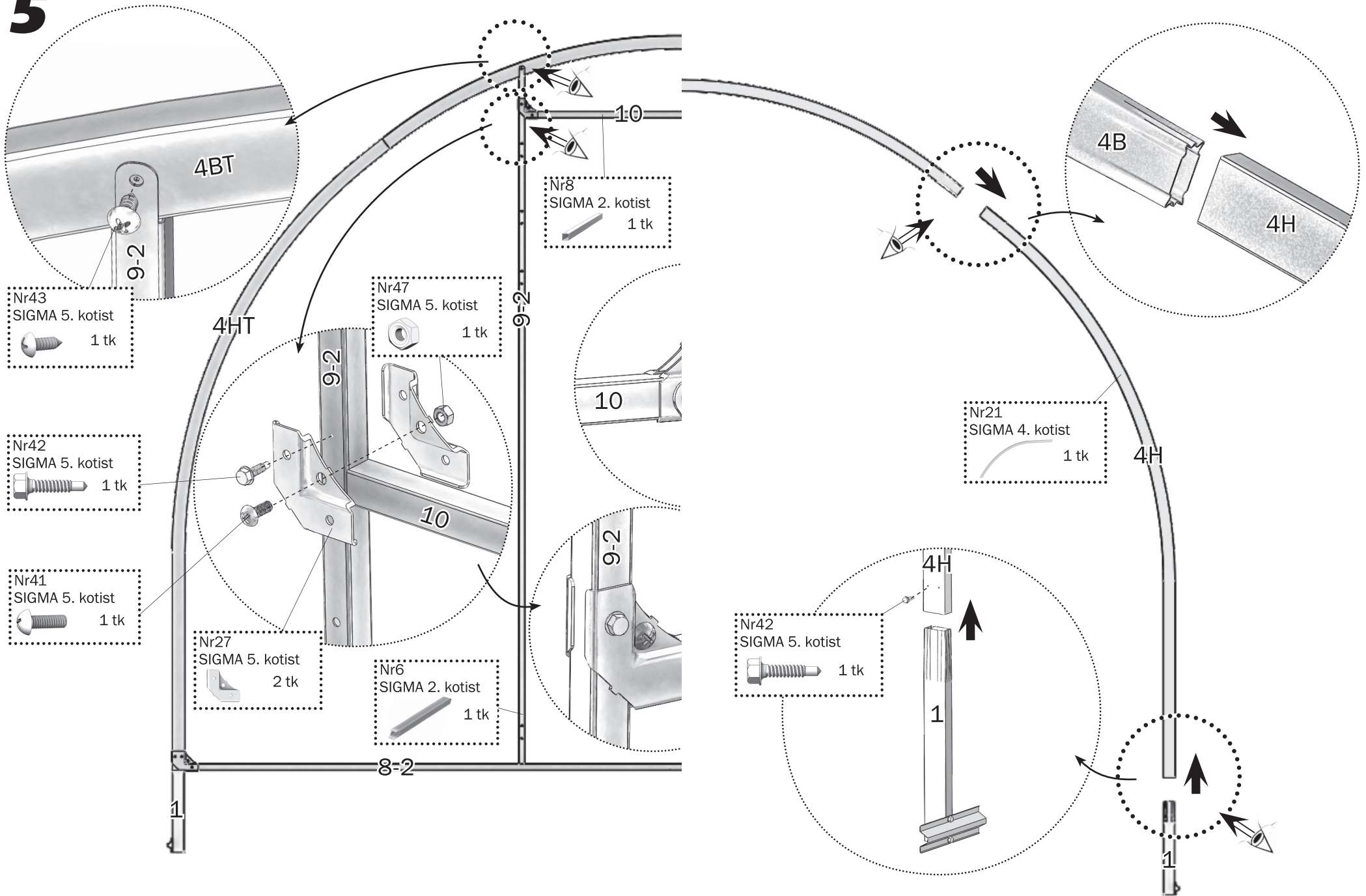


Otspinna sisekülg - augud detailidel tagantpoolt:

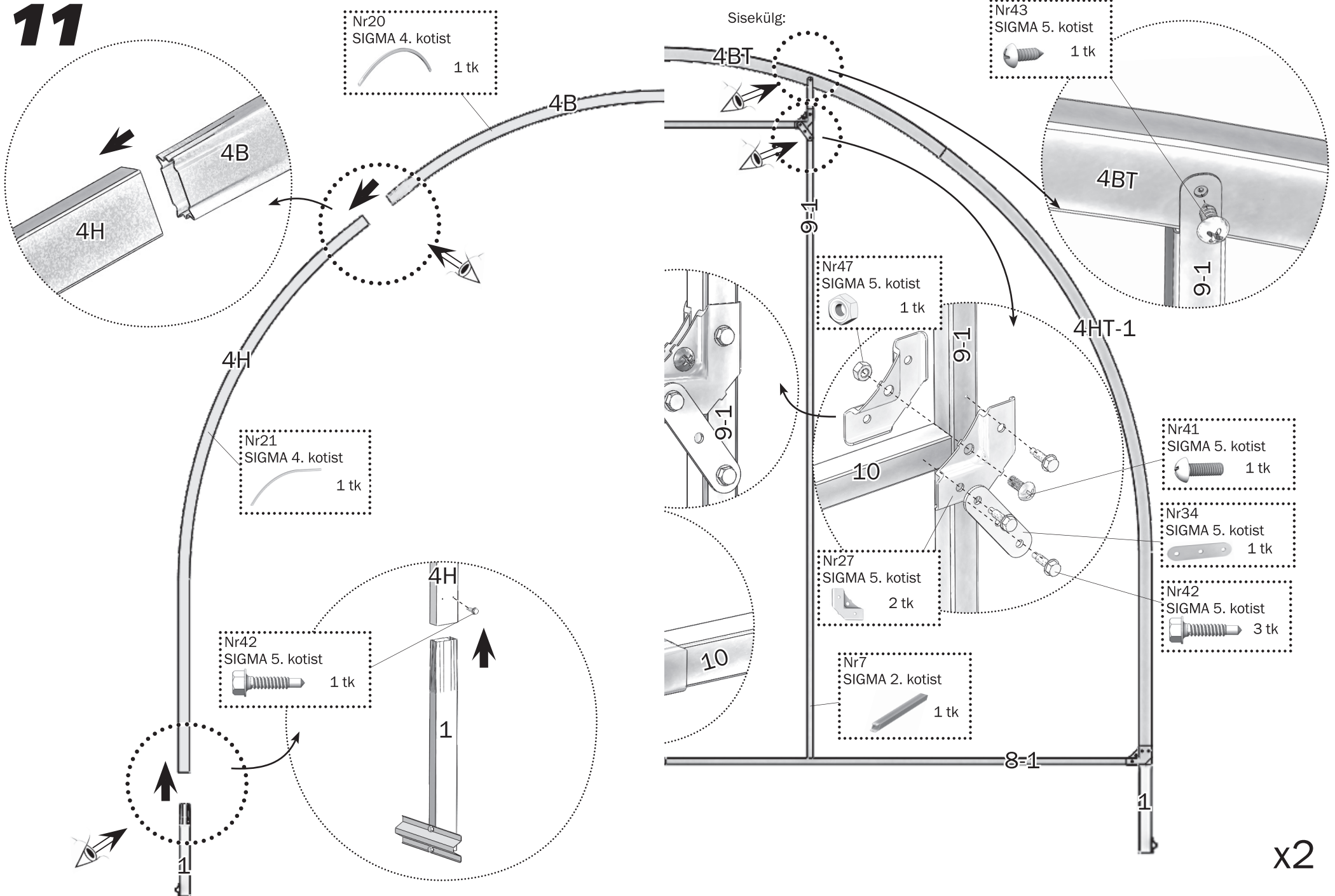


x2

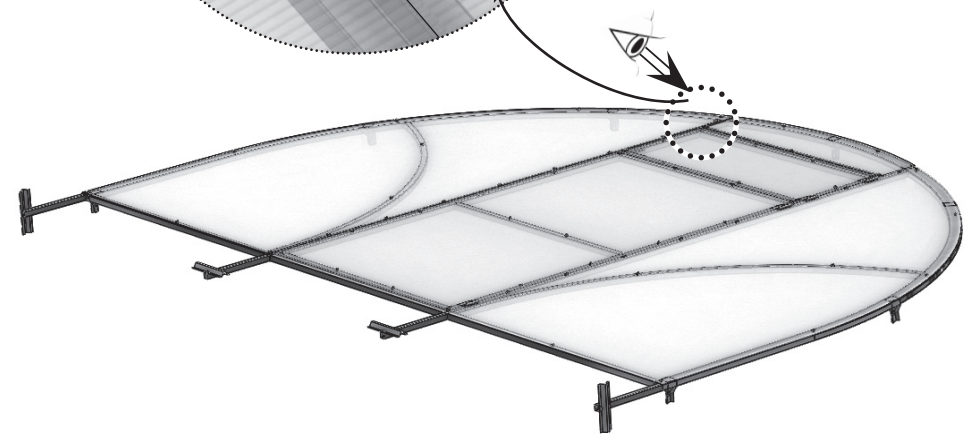
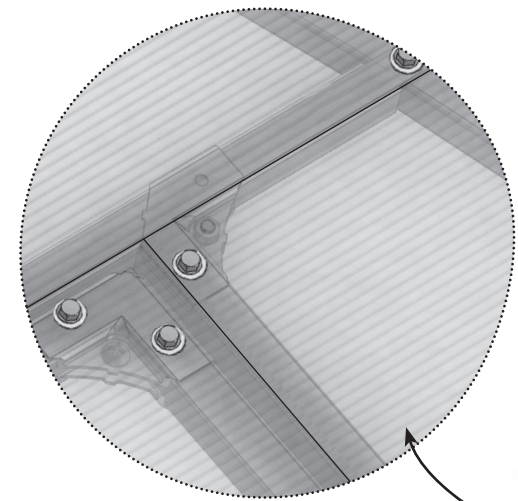
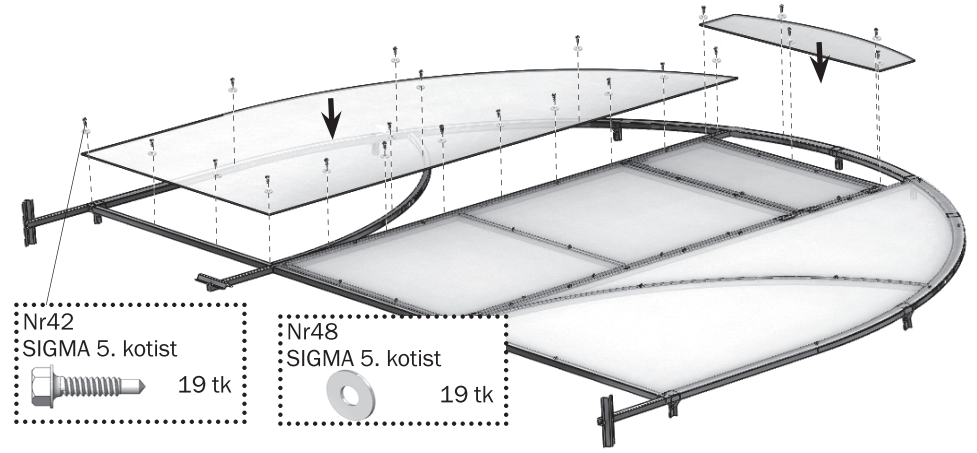
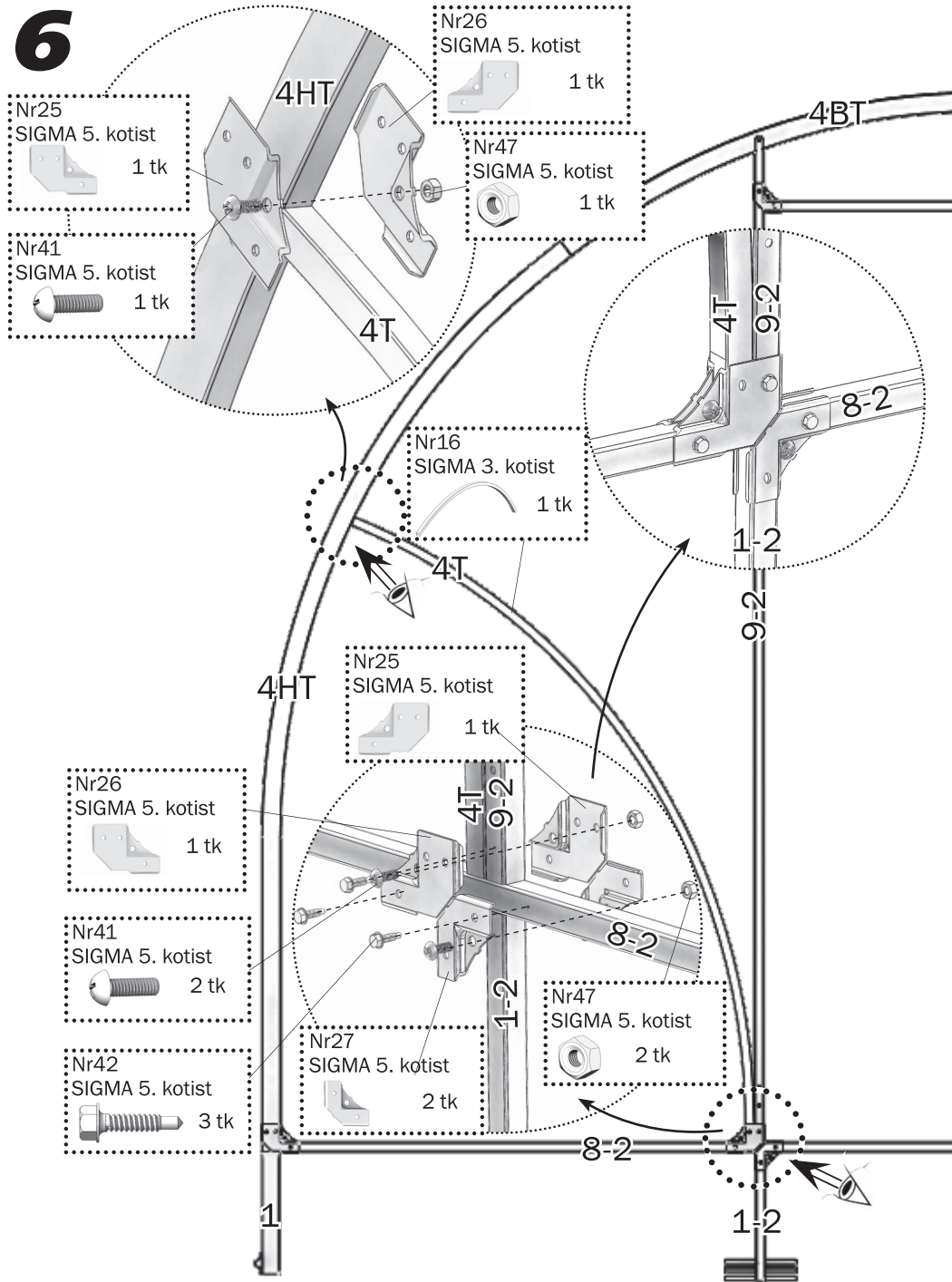
5



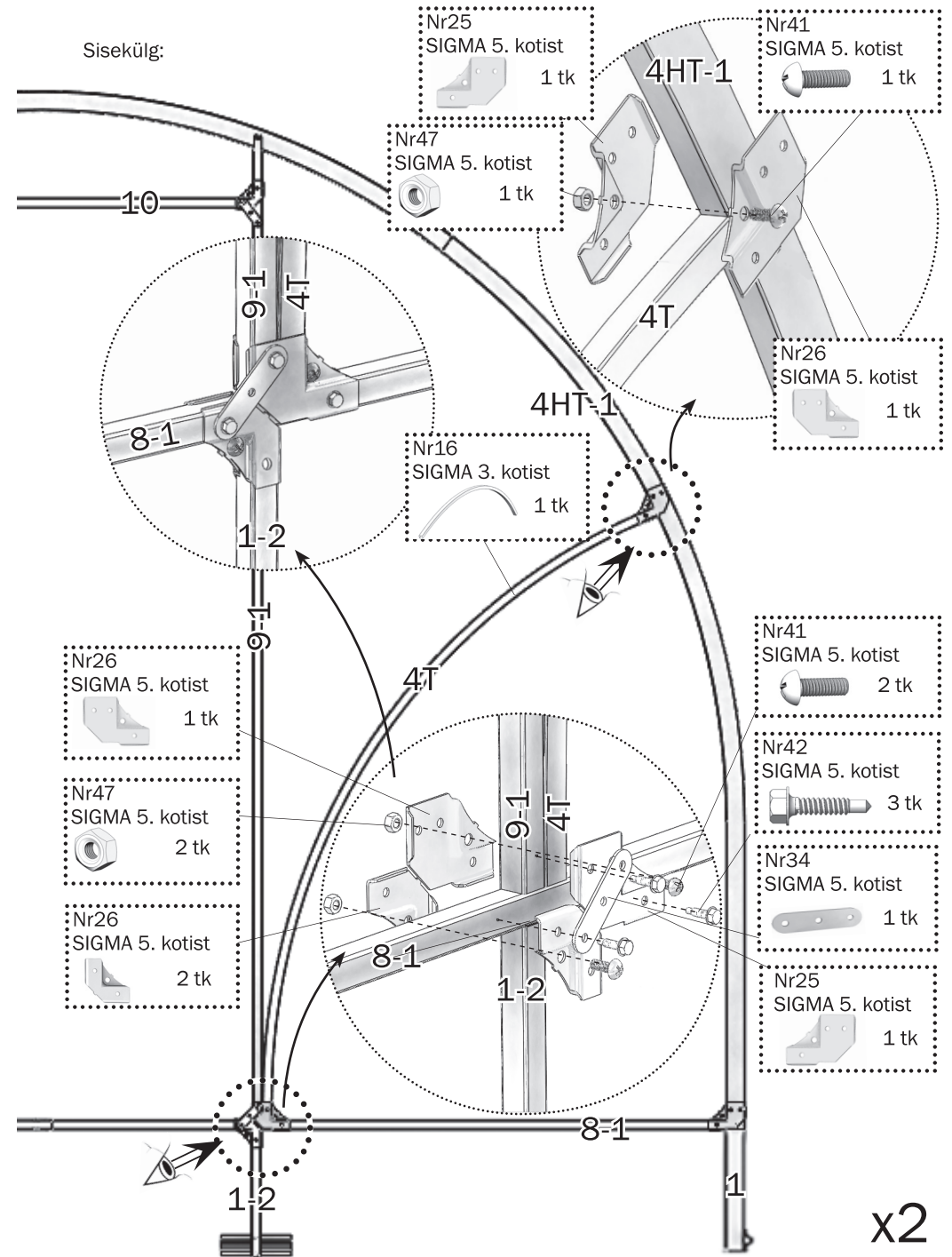
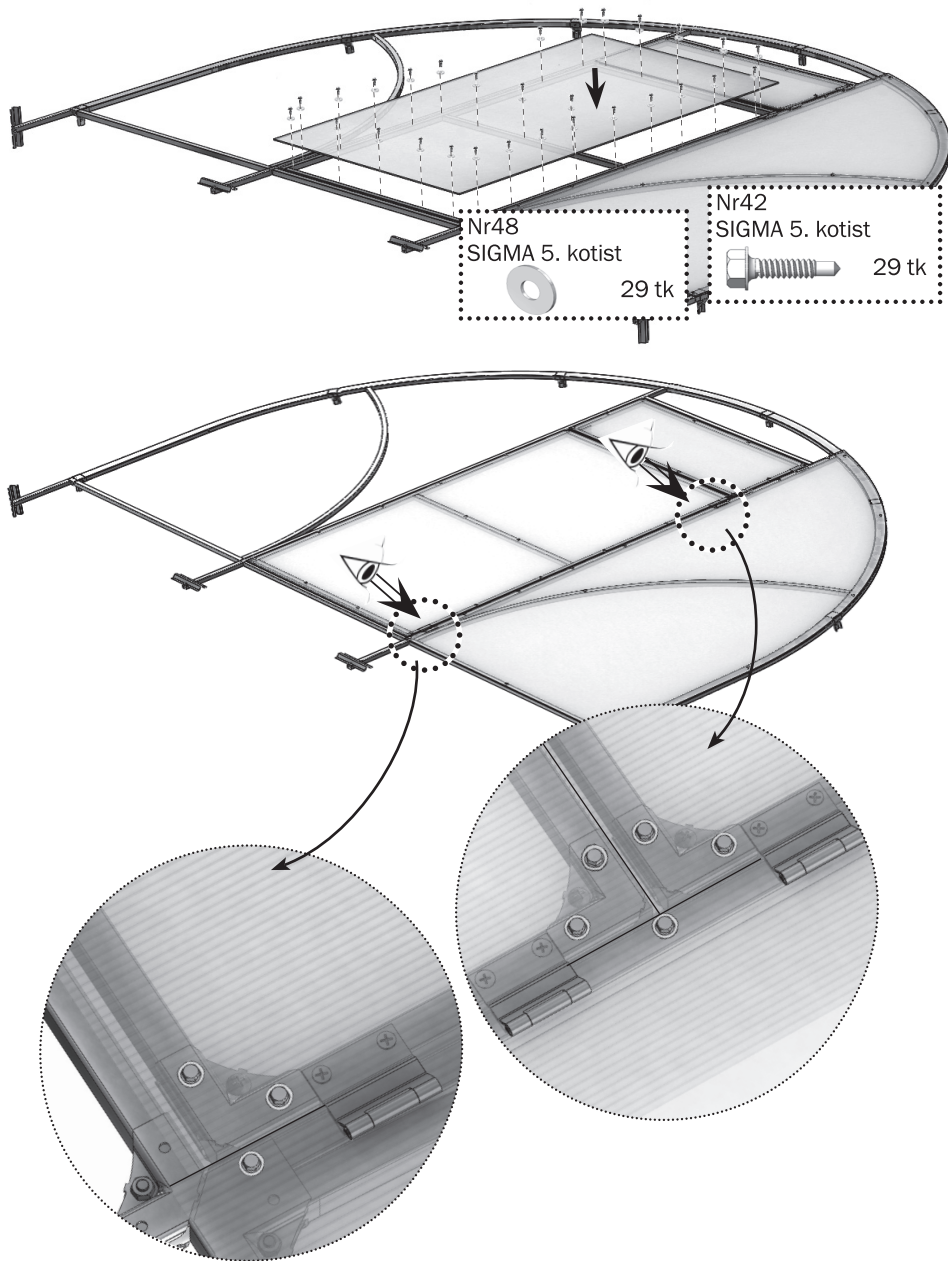
11



6

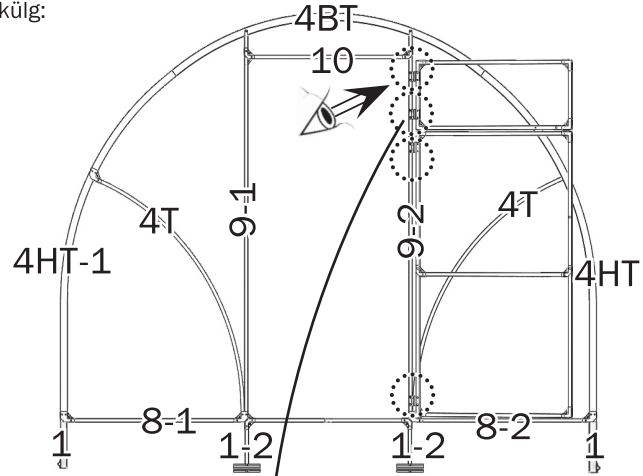


Dekoratiivse terasäärise (tihendi) paigaldamise korral ustele ja õhuaknale lisakomplektist, vt p. 24



7

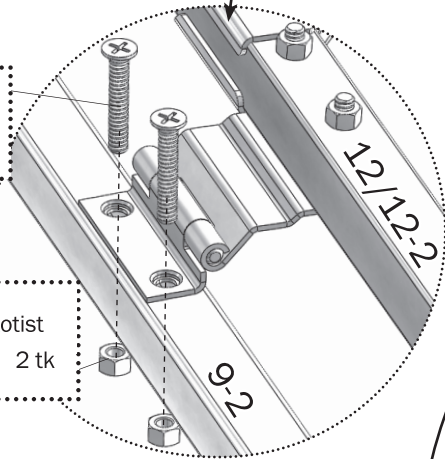
Väliskülg:



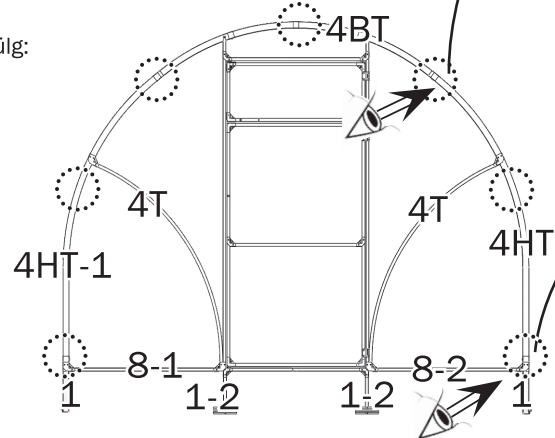
x2

Nr40
SIGMA 5. kotist
2 tk

Nr46
SIGMA 5. kotist
2 tk

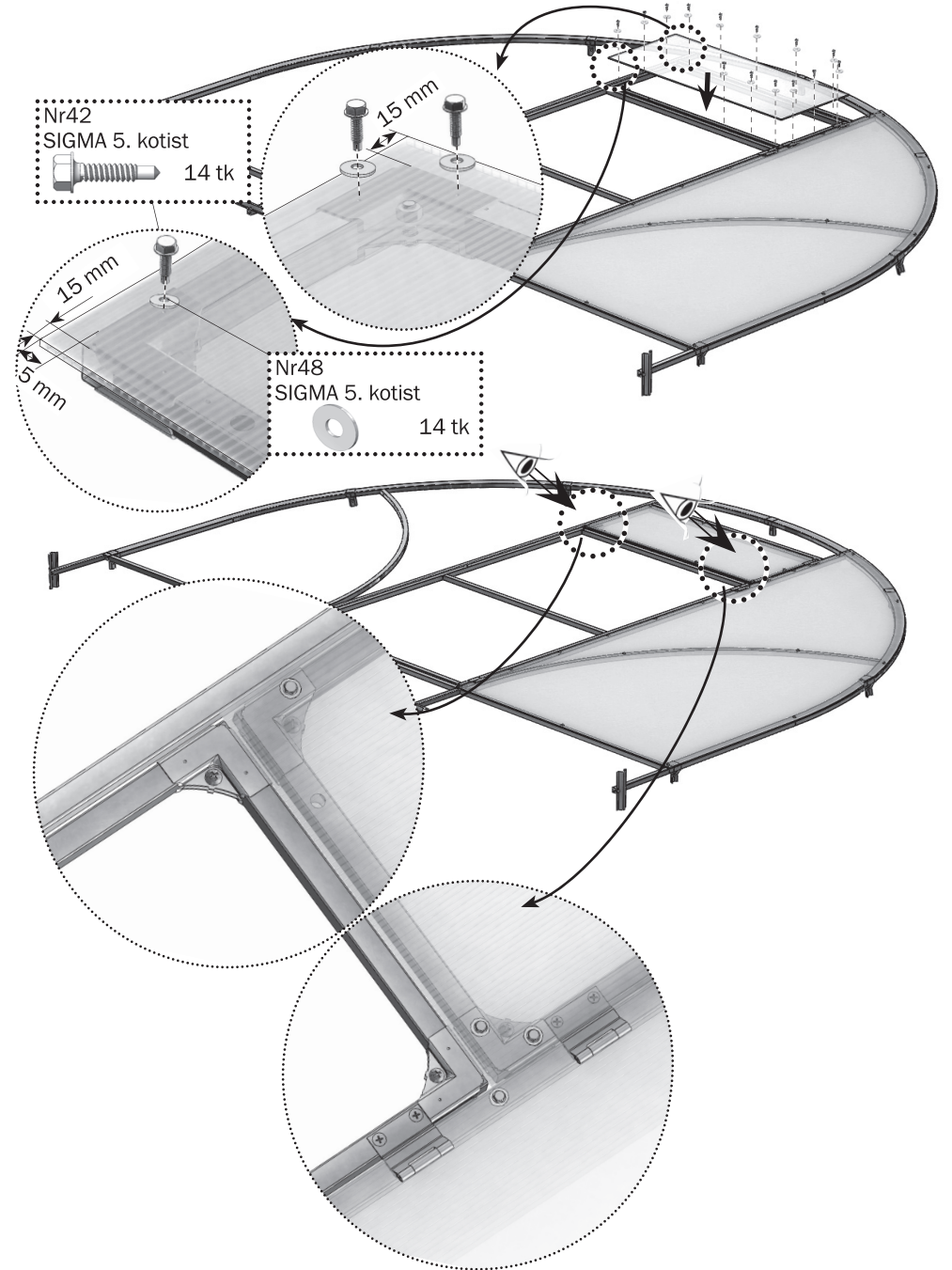
**8**

Väliskülg:

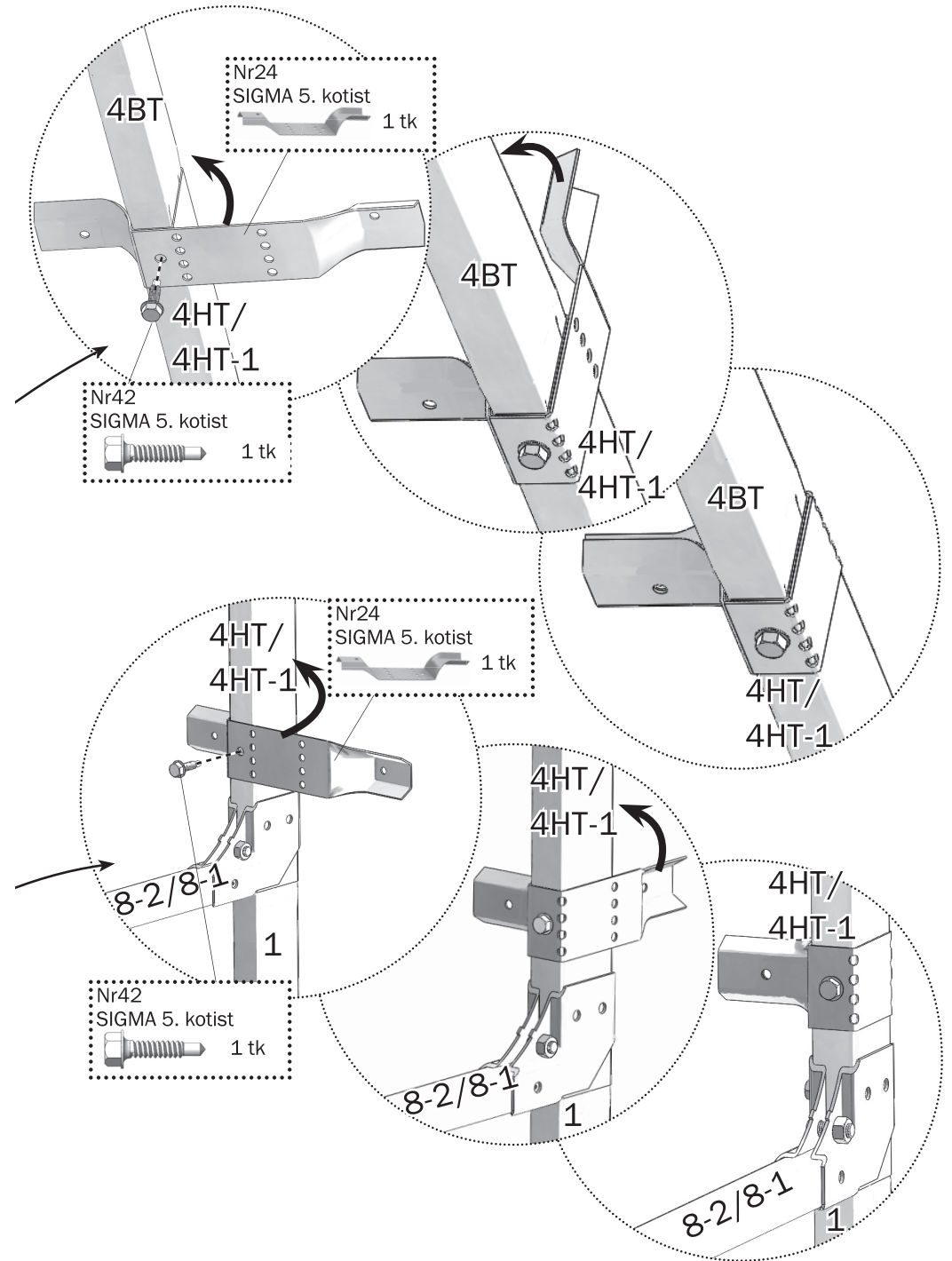
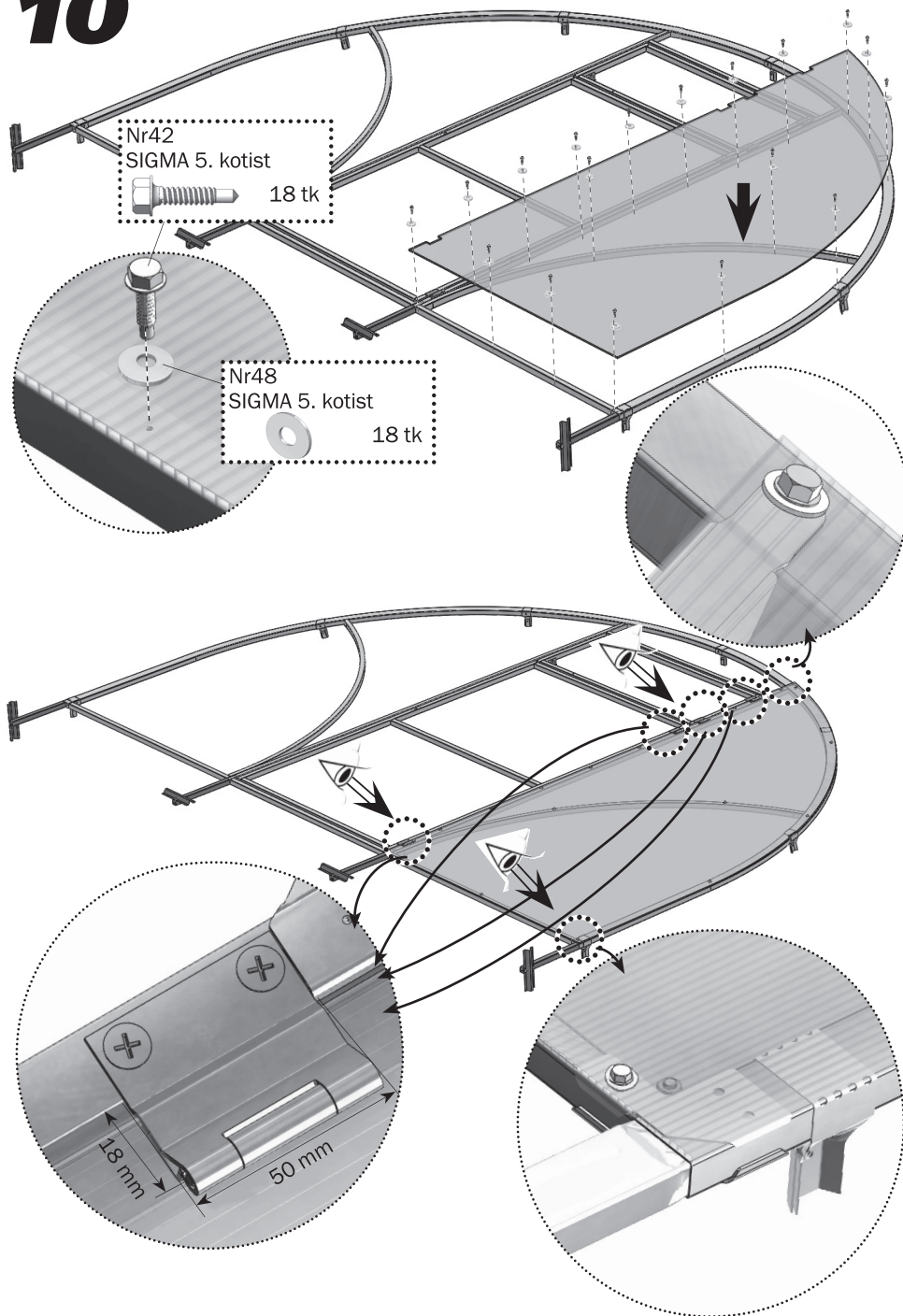


x2

Dekoratiivse terasäärise (tihendi) paigaldamise korral ustele ja õhuaknale lisakomplektist, vt p. 24

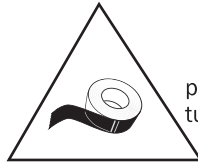
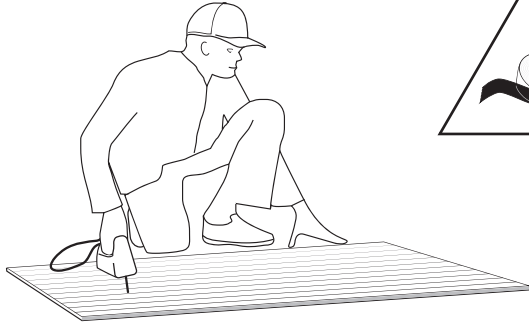


10



9

Kärgpolükarbonaat paigaldatakse rangelt määratud küljega väljapoole (päikese poole), millel on kaitsekiht. Kaitsekihil on tavaliselt külg, millel on märgistused transpordikilel. Lehe teisel pool on kile läbipaistev. Pärast lehe märgistamist, kuid enne selle lõikamist, märgistage igal tükil kaitsekülg: pärast transpordikile eemaldamist ei erine lehe küljed visuaalselt. Transpordikile eemaldatakse mõlemalt küljelt vahetult enne katte kinnitamist karkassile.



Avatud kärgedega polükarbonaadi lõikepinnad tuleb üle kleepida teibiga.

