

BIOLAN



70570000

BIOLAN ICELETT

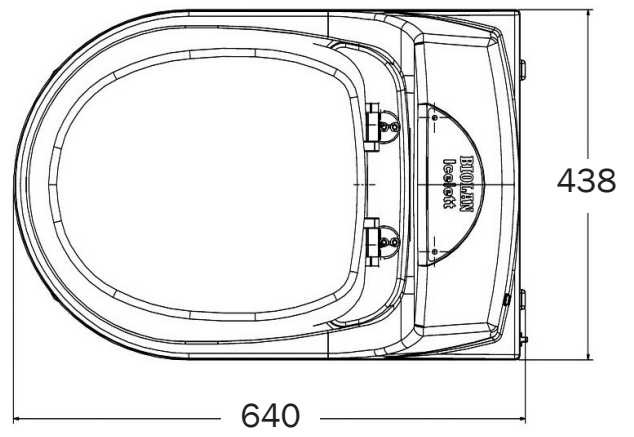
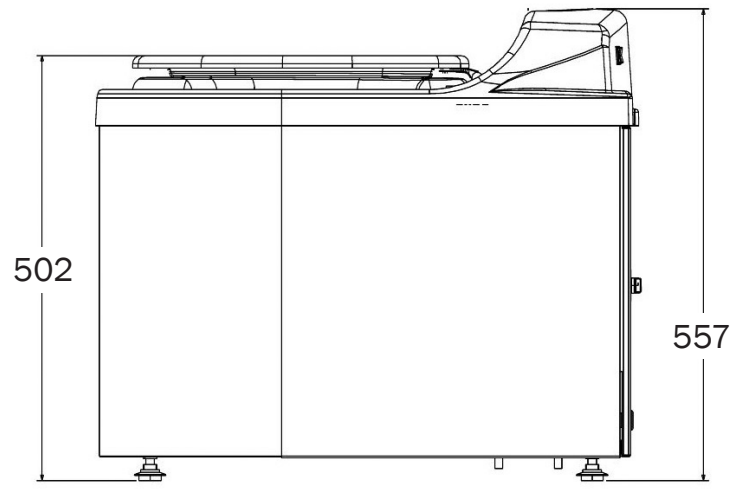
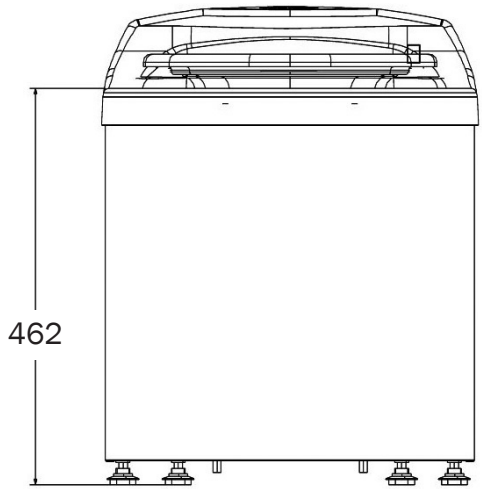
Paigaldus-, kasutus- ja hooldusjuhend

052012

ET

BIOLAN

1



BIOLANI ICELETT

Paigaldus-, kasutus- ja hooldusjuhend

Biolani Icelett on lõhnatu, puhas ja keskkonnasäästlik käimla. Icelett asetatakse põrandale. Seade ei vaja tööks vett ega kanalisatsiooni – üksnes elektrist piisab. Seadme tööpõhimõte on jäätmete külmutamine. Seade jahutab jäätmed temperatuurini -15 °C, mille juures mikroobide tegevus peatub. Tänu jahutusõhu tekitatud temperatuurilukule on Iceletis meeldiv loomulikku vajadusi rahuldada ja ei ole külm istuda.

Contents

1. Kavandamine ja paigaldamine	ET-2
1.1 Tehnilised andmed	ET-2
1.2 Paigaldamine käimlaruumi	ET-2
2. Kasutamine ja hooldamine	ET-2
2.1 Enne kasutuselevõttu	ET-2
2.2 Külmutustemperatuuri seadmine	ET-2
2.3 Mida tohib Iceletti visata	ET-2
2.4 Sidusaine kasutamine	ET-2
2.5 Tühjendamine	ET-2
2.6 Puhastamine	ET-2
2.7 Pikemad kasutusvaheajad	ET-2
3. Käimlajäätmete kompostimine	ET-3
4. Võimalikud probleemolukorrad	ET-3
4.1 Seade ei tööta	ET-3
4.2 Mass ei jäätu või jäätu aeglaselt	ET-3
4.3 Seadme töömüra on ebanormaalne.	ET-3
4.4 Seadmel põleb punane märgutuli	ET-3
4.5 Seadmel põleb roheline märgutuli	ET-3
5. Toote hävitamine	ET-3
Biolani tarvikud	ET-4
Garantii4	

**ET**

Mõõtmed

pikkus	64 cm
laius	44 cm
kõrgus	56 cm
istme kõrgus	48 cm
mass	30 kg
siseanuma suurus	20 liitrit
elektrijuhtme pikkus	2,20 m
toitepinge	230 V
kaitse	4 A
võimsus	60 W
elektritarve	mitte üle 1,44 kWh ööpäevas
komplekt sisaldab	käimlaseade ja 30 tk biolagunevaid kotte

1. Kavandamine ja paigaldamine

Võtke Biolan Iceleti asukoha valikuga arvesse seadme mõõtmeid (vt mõõtmetega joonist lk 2) ja paigaldage see nii, et seadme kasutamiseks ja hooldamiseks jääks piisavalt ruumi. Vajalik on ka elektritoide. Käimlaseadet ei ühendata ventilatsioonisüsteemi ega kanalatsiooniga. Asetage seade horisontaalselt põrandale. Mõelge käimlajäätmete kompostimine või muu kõrvaldamine käimlaseadme paigaldamise ajal läbi.

1.1 Tehnilised andmed

- jõudlus: 1–5 inimest
- mõõtmed 64 × 44 × 56 cm (sügavus × laius × kõrgus)
- istmekõrgus 48 cm
- siseanuma maht 20 l
- elektrijuhtme pikkus 2,2 m
- mass 30 kg
- toitepinge 230 V
- võimsus 60 W
- kaitse min 4 A
- elektritarve mitte üle 1,44 kWh ööpäevas

1.2 Paigaldamine käimlaruumi

Seade paigaldatakse sooja ruumi. Käimlaseadet ei soovitata paigaldada põrandaküttega ruumi, samuti mitte kütteradiaatori või muu soojusallika vahetusse lähedusse. Kõrge temperatuur suurendab seadme elektritarvet. Ruumi optimaalne temperatuur on 10–22 °C. Asetage seade horisontaalselt. Seadme jalgade kõrgus on pöörates reguleeritav, reguleerige seade nende abil horisontaalselt.

Seadet teiselkandades võtke sellest kinni võimalikult alt. Ärge tõstke seadet istmerõngast.



1. Esipaneeli märgutuled: vasakul punane, paremal roheline.



2. Toitelüliti.



3. Külmutustemperatuuri regulaator

2. Kasutamine ja hooldamine

2.1 Enne kasutuselevõttu

Pärast transporti laske seadmel enne käivitamist tund aega seista, et õli jõuaks kindlasti torustikust tagasi voolata.

- Veenduge, et seade on horisontaalne. Vajaduse korral reguleerige jalgade kõrgust.
- Suruge koti põhi vastu ämbri põhja ja voltige koti servad üle ämbri servade.
- Asetage ämber seadmesse oma kohale. Anum on oma õiges kohas, kui istmerõngas ja -kaas sulguvad hästi.
- Ühendage voolujuhtme pistik kontaktpessa ja lülitage seade tagumisel seinal asuvast lülitist (pilt 2) sisse, roheline märgutuli süttib.
- Punane märgutuli põleb seni, kuni anuma sisetemperatuur saavutab väärtuse -12 °C, kuid käimlat võib kasutada kohe. (Pilt 1.)

2.2 Külmutustemperatuuri seadmine

Termostaadi regulaatori tehases seatud asend on 3½, millele vastab seadme töötemperatuuride vahemik -14 kuni -18 °C. Kontrollige termostaati. Kui termostaat ei ole asendis 3½, seadke see asendisse 3½. Termostaat asub seadme tagaküljel (pilt 3).

2.3 Mida tohib Iceletti visata

Icelett on mõeldud kompostimiseks sobivate käimlajäätmete, sealhulgas WC-paberi jaoks. Ärge visake käimlasse mitte midagi sellist, mis häirib kompostimise kulgu, ei komposteeru või võib põhjustada tuleohtu, näiteks:

- prahti, hügieenisidemeid
- kemikaale, lupja
- pesuaineid, pesuvett
- tuletikke, tuhka, suitsukonisid

2.4 Sidusaine kasutamine

Biolan Iceletis ei ole sidusainete kasutamine vajalik, piisab nende lisamisest järelkompostimise ajal. Väljanägemise parandamiseks võib jäätmetele puistata sidusaineid, näiteks Biolani komposti- ja käimlaturvast või Biolani põhiturvast. (Tarvikud lk ET-4.) Ühtlasi väheneb siis sidusainete lisamise vajadus kompostimise ajal.

2.5 Tühjendamine

Biolan Iceletti tühjendatakse siis, kui see täis saab. Tühjendusperiood sõltub kasutajate arvust.

Tühjendus:

- Pöörake koti servad anuma sisse ja tõstke anum seadmest välja.
- Kompostige jäätmed olme- või aiapäätmete kompostris.
- Enne käimlajäätmete lisamist puistake vedeliku sidumiseks kompostrisse ohtralt sidusainet.
- Lõhkuge kott näiteks aiahargi või kompostikobestiga. (Tarvikud lk ET-4.) Lõpuks puistake peale paks kiht sidusainet.
- Kontrollige, kas ämbri ülemise servadesse on kogunenud jääd. Sulatage tekkinud jää ja kuivatage ämbri ülemine. Enne uue koti asetamist ämbri ülemine kuivatage ka ämbri seinad.

2.6 Puhastamine

Puhastage Biolan Iceletti niiske lapiga pühkides. Võite kasutada kõiki tavalisi koduseid puhastusaineid. Vältige ohtra vee kasutamist seadet puhastades.

Ämbri võite võtta seadmest välja ja veega pesta. Kuivatage ämber enne selle oma kohale asetamist.

Ärge kasutage tagumise seina puhastamisel vett. Puhastage seadme tagumist seina tolmuimejaga vähemalt kord aastas.

2.7 Pikemad kasutusvaheajad

Kui seadet ei kasutata pikemat aega:

- ühendage seade pistikupesast lahti
- tühjendage seade
- puhastage ja kuivatage seadme külma anum ja ämber
- jätke istmekäas lahti

3. Käimlajäätmete kompostimine

Biolan Iceleti jäätmeid tuleb enne kasutamist kompostida.

Käimlajäätmeid võib kompostida kas muutmata kujul või koos aia- ja olmebiojäätmega. Järgige kompostides kohalikke jäätmekäitlusnõudeid, valige kompostri asukoht ohutus kauguses naabritest, kaevudest ja veekogudest.

Kompostida tuleb nii, et kompostist ei valguks vedelikke pinnasesse. Kompostriks sobivad hästi Biolani kiirkomposter, Biolani aia-komposter või Biolani maastikumposter Kivi (Tarvikud lk ET-4).

Hügieeni tagamiseks tuleb käimlajäätmeid enne söödavate taime- de väetamiseks kasutamist vähemalt üks aasta kompostida. Ilutai- mede väetamiseks on piisav kompostimisaeg umbes pool aastat. Jäätmete mahamatmine on keelatud.

Kompostis lagundavad mikroorganismid happelises keskkonnas orgaanilisi jäätmeid. Pärast 1–3-aastast kompostimist valmib lõpuks kompostmuld. Et kompostimine oleks tõhus, tuleb luua jäätmeid lagundavatele mikroorganismidele sobivad elutingimused. Põhitin- gimus kompostimisel on hapniku, niiskuse ja toitainete olemasolu.

Komposti mikroorganismid vajavad niisket keskkonda, seetõttu peab kompost olema parajalt niiske, kuid mitte märg. Iceletist võetud käimlajäätmed sisaldavad ohtralt vedelikku. Seetõttu tuleb niis- kuse vähendamiseks kompostris lisada neile enne kompostimist Biolani komposti- ja käimlaturvast (vt 2.5 Tühjendamine).

Et kompost oleks kohev, lisage jäätmetele kihiti sõmerat sidusainet või oksahakmeid. Liiga tihe või märg kompost sisaldab vähe hap- nikku ning hakkab mädanema ja haisema.

Katke kompostipind pärast käimlajäätmete lisamist hoolikalt sidu- saine, aiajäätmete või turbaga. Järgige kompostimisel komposti- ga kaasnevaid juhtnõure. Hoolikalt kompostitud käimlajäätmetest saate suurepäraselt maaparandusainet püsikutele, põõsastele ja puudele ning aiamaale.

4. Võimalikud probleemolukorrad

4.1 Seade ei tööta

Kontrollige, kas:

- toitejuhtme pistik on pistikupesas
- seade saab elektritoidet ja paneelil põleb roheline märgutuli
- toitelüliti on sisse lülitatud
- termostaat on asendis 3½.

4.2 Mass ei jäätu või jäätub aeglaselt

Mass jäätub aeglasemalt, kui kasutajaid on palju ja koormus on väga suur. Kui kasutamine on olnud normaalne, siis veenduge, et:

- ruumi temperatuur on alla +25 °C
- seade ei asu kütteradiaatori vahetus läheduses
- termostaat on asendis 3½.
- jahutusanuma seintel ei ole jääkihti.
- Jää esinemise korral tühjendage ja sulatage seade juhendi punktide 2.5–2.7 kohaselt.

4.3 Seadme töömüra on ebanormaalne.

Jahutussüsteemist kostvad mulksuvad või sahisevad helid on kül- mutusseadme normaalne töömüra. Kui töömüra ei ole normaalne, siis veenduge, et:

- seade toetub tugevalt kõigile neljale jalale
- seade ei puutu kokku veetorstiku, seinaga või muu seadmesti- kuga

4.4 Seadmel põleb punane märgutuli

Punane märgutuli tähendab, et käimla sisetemperatuur on üle -12 °C.

- Pärast käimla sisselülitamist esimese kasutamise alguses või kasutamiskaheaja järel põleb punane märgutuli, kuni anuma si- setemperatuur on saavutanud väärtuse -12 °C.

4.5 Seadmel põleb roheline märgutuli

See ei ole tõrkeseisund. Roheline märgutuli tähendab, et seadme elektritoidet on normaalne.



Seadme teisaldamise ajal võib kompressori õli sattuda torustikku. Laske seadmel enne käivitamist tund aega seista, et õli jõuaks tagasi voolata.



Teavet kompostimisnõuete kohta saab kohalikult jäät- mekäitlusspetsialistilt. Lisateavet kompostimisest leiate veebilehelt www.biolan.ee.

5. Toote hävitamine

Pärast kasutamisest kõrvaldamist viige Biolani Icelett külmutus- seadmete kogumispunkti spetsialistidele lammutamiseks. Järgige alati kohalikke nõudeid ja kogumispunktis saadud juhiseid.

Biolani tarvikud

Saadavus eri riikides on erinev. Täiendavat teavet saab edasimüüjalt.

Biolani Komposti- ja Käimlaturvas

Biolani Komposti- ja Käimlaturvas on puhtast, kuivatatud ja peenestatud okaspuidukoorest ning turbast valmistatud sidusaine kompostimiseks ja kuivkäimlate tarbeks. Selle korrapärane kasutamine kompostis hoiab kompostimassi õhulisena, tagab tõhusa ja lõhnatu komposteerumise.

Pakendi suurus: 40-liitrine kott, 85-liitrine kott
Tootekood: 40 | 70562100, 85 | 70562500
LVI-kood: 40 liitrit 3663112, 85 liitrit 3663122



Biolani Põhiturvas

Biolani Põhiturvas on puhas ja hele sambaturvas, mida ei ole väetatud ega lubjatud. See on loomupäraselt happeline. Põhiturvas sobib näiteks köögiviljade säilitamiseks, maa-parandamiseks ja kasutamiseks kuivkäimla imbedeliku aurustamisanumas.

Pakendi suurus: 70-liitrine kott
Tootekood: 55544200



Biolani Kompostikobesti

Biolani Kompostikobesti on valmistatud vastupidavast klaaskiudsarrusega polüpropüleenist, mis ei korrodeeru ega oksüdeeru ka aastate jooksul. Komposti segamine Biolani kompostikobestiga on hõlbustatud.

Tootekood: 70575200



Biolani Aiakomposter

Biolani Aiakomposter on mõeldud käimla-, aia- ja köögijäätmete kompostimiseks eramutes ja suvilates. Suur hingedega kaas lihtsustab komposti täitmist. Tihe konstruktsioon ja reguleeritav tuulutus väldivad kompostimassi kuivamist ja vähendavad nõnda komposti hooldamise vajadust.

Tootekood: roheline 70572000, hall 70576700



Biolani Maastikukomposter Kivi

Biolani Maastikukomposter Kivi on mõeldud aia- ja köögijäätmete kompostimiseks eramutes ja suvilates. Tänu suurtele mõõtmetele sobib see hästi aiajäätmete ja suvila käimlajäätmete kompostimiseks. Loodusliku kivi värvitoonides maastikukomposter sulandub ümbrusega kokku ja sobib seetõttu ka väiksesse õue.

Tootekood: punane graniit 70573100, hall graniit 70573200



Biolani Kiirkomposter 220^{eco} ja 550

Biolani Kiirkompostrid sobivad olme-, aia- ja käimlajäätmete aastaringseks kompostimiseks. Tänu tõhusale soojustusele töötab kiirkomposter ka talvise pakases.

Kiirkomposter 220^{eco}:

tootekood: roheline 70579000, hall 70579200

Kiirkomposter 550:

tootekood: roheline 70573400, hall 70576600



Garantii

Biolani Iceleti käimlal on aastane garantii.

1. Garantii algab ostukuupäevast ning katab võimalikud materjali- ja tootmisdefektid. Garantii ei kata võimalikke kaudseid kahjusid.
2. Biolan Oy jätab endale õiguse otsustada defektse detaili parandamise või väljavahetamise üle.
3. Käesolev garantii ei kata seadmega hooletu või vägivaldse ümberkäärimise, kasutusjuhendite eiramise või normaalse kulumise tagajärjel tekkinud kahjustusi.

Garantiiküsimustega palume teid pöörduda otse Biolan Oy poole.

BIOLAN®

Biolan Oy
PL 2, FIN-27501 KAUTTUA
Tel +358 2 5491 600
Faks +358 2 5491 660
www.biolan.fi



BIOLAN

Biolan Oy, P. O. Box 2, FI-27501 KAUTTUA
Tel. +358 2 5491 600, fax +358 2 5491 660
www.biolan.fi

052012