

BIOLAN



70578600, 70578800

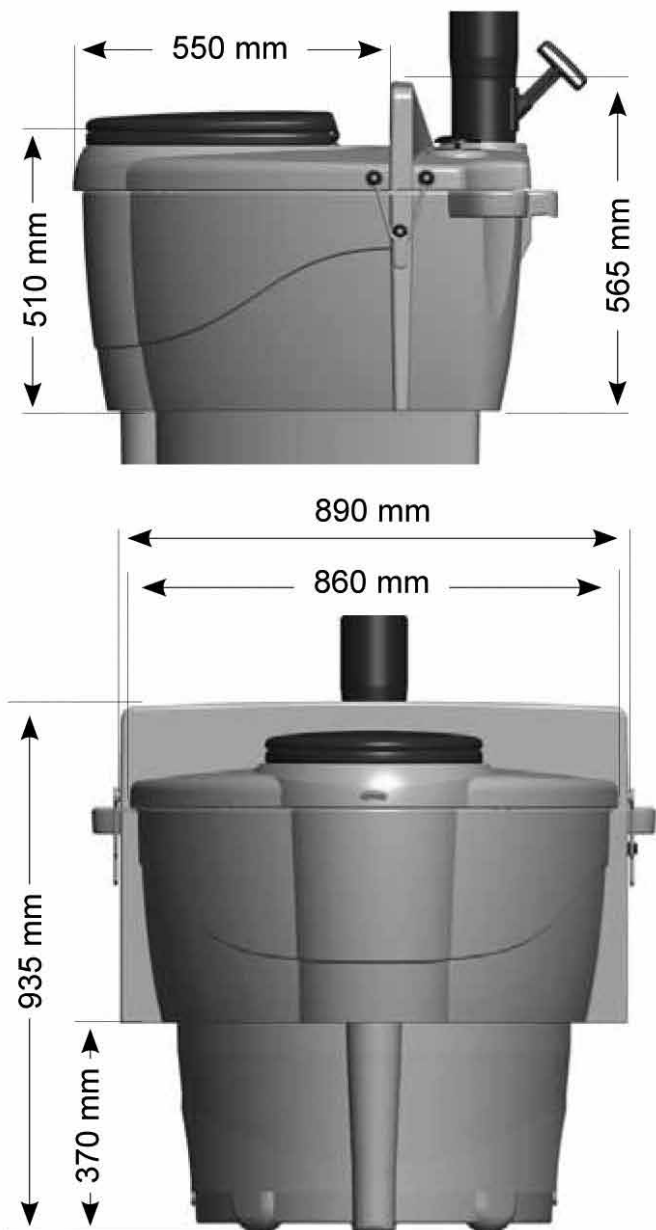
BIOLAN POPULETT 200 ja 300

Paigaldus-, kasutus- ja hooldusjuhend

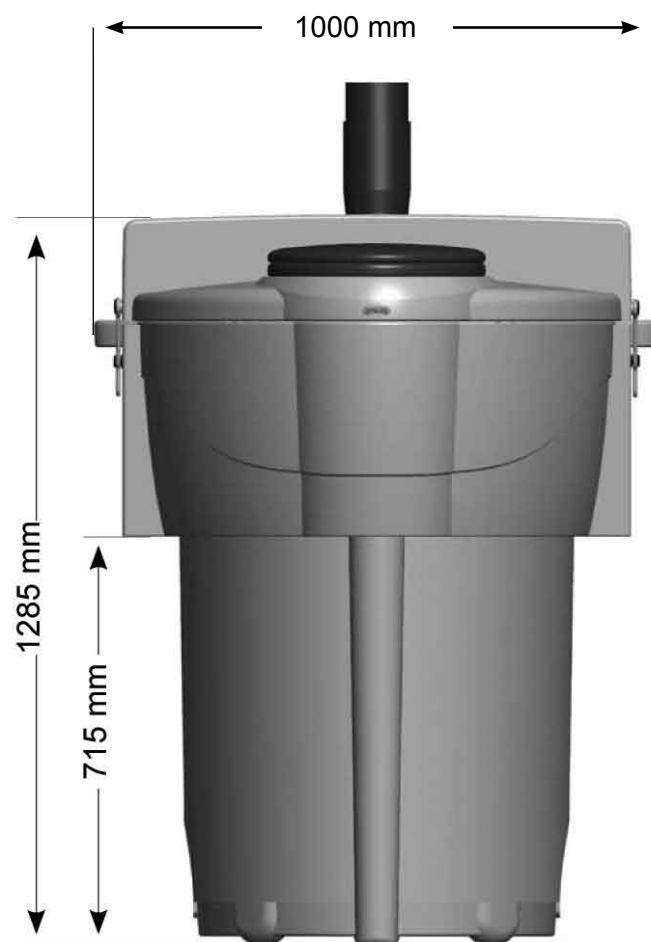
05/2012

ET

BIOLAN



Populett 200



Populett 300

BIOLAN

BIOLANI POPULETT 200 ja 300 Paigaldus-, kasutus- ja hooldusjuhend

Biolani Populett on lõhnavaba, puhas ja keskkonnasõbralik käimla. Käimla võib seada kas imbedelikuks või uriini eraldavaks. Ei vaja toimimiseks vee- ega elektriühendust.

Sisukord

Osade loend	ET-2
1. Kavandamine ja paigaldamine	ET-2
1.1. Tehnilised andmed	ET-2
1.2. Paigaldamine käimlaruumi	ET-2
Koostejoonis	ET-3
1.3. Ventilatsioonitoru paigaldamine	ET-3
1.4. Vedeliku juhtimine	ET-4
2. Kasutamine ja hooldamine	ET-5
2.1. Enne kasutuselevõttu	ET-5
2.2. Istmekaane õhutusventiili reguleerimine	ET-5
2.3. Mida tohib Populetti visata?	ET-5
2.4. Sidusaine ja kompostikobesti kasutamine.	ET-5
2.5. Käimla aastaringne kasutamine	ET-5
2.6. Tühjendamine	ET-6
2.7. Vedelikukanistri tühjendamine	ET-6
2.8. Puhastamine	ET-6
3. Komposti järeltöötlemine ja kasutamine	ET-6
3.1. Järelkompostimise vajadus	ET-6
3.2. Kattekomposti kasutamine	ET-7
3.3. Kattekomposti küpsemine kompostmullaks	ET-7
3.4. Kompostmulla küpsuse kontrollimine kodustes oludes	ET-7
4. Võimalikud probleemolukorrad	ET-7
4.1. Lõhn	ET-7
4.2. Putukad ja nende vastsed	ET-7
Toote hävitamine	ET-7
Biolani tarvikud	ET-8
Garantii	ET-8



Osade loend

Osa	Nimetus	Number	Materjal
1	ventilatsioonitoru kate	18780250	PE
2	muhviga ventilatsioonitoru, Ø 110 × 3,4 – 1000 mm	28780120	PE
3	liughülss	18780200	PE
4	prill-laud	70578500	EPP
5	õhu sisselaskeklapi korpus ja	18792901	PP
6	õhu sisselaskeklapi kaas		PE
7	kaas (Populett 200/300)	17780020	PE
8	eraldusklaap, 200 × 220 mm	18780090	PVC - soft - 50
9	eraldusvõrk, 200 × 220 mm	18780110	PE
10	Biolani ellipsikujuline kleeps	27710360	PE
11	kaane lukustuskumm	19734110	EPDM
12	lukustuskummi alusplaat	18726140	PE
13	lukustuskummi kruvi	20010012	ZN
14	painduv vedelikutoru, 32 mm, must	28578010	PE
15	läbiviiguava kummiäärik 30/40	19780050	EPDM
16	transpordirattad	29780923	RVT + PP + EPDM
17	kuplikujuline kiirlukusti	20700004	ZN
18	mahuti 200 (Populett 200)	17780010	PE
19	mahuti 300 (Populett 300)	17782010	PE
Lisatarvik			
20	vahetusmahuti kaas	17780190	PE
Käimlate Populett 200 ja 300 juurde kuuluvad lisaks koostejoonisel näidatud osadele:			
	Biolani Komposti- ja Käimlaturvas, 40 l	70562100	PE-pakend
	vaheplaat	17780030	PE
	vaheplaadi kinnitusrihm, 700 × 30 mm	20780040	nailon
	Populett 200 eraldustoru, Ø 75 × 2,7 – 550 mm	28780080	PE
	Populett 300 eraldustoru, Ø 75 × 2,7 – 890 mm	28710240	PE
	vedelikutoru kinnitusrihm, 200 × 30 mm	20780100	nailon
	šabloon	27780170	paber
	soome-/rootsikeelne kasutusjuhend	27780180	paber
	10-keelne kasutusjuhend (ainult eksporttooted)	27780190	paber
	kompostikobesti	70575200	
Populett 300 juurde kuulub lisaks koostejoonisel näidatule veel:			
	tuuleventilaator	70572500	

1. Kavandamine ja paigaldamine

Biolani Populeti paigutamisel tuleb arvestada, et käimlaruumi mõõtmed oleksid kasutamiseks ja hoolduseks piisavad. Jälgige, et käimlaseadme paigaldus läbi käimlaehitise seina, ventilatsioonitoru asend, imbedeliku või imbedeliku ja uriini juhtimine mahutisse või asjakohane töötlemine oleksid nõuetekohased. Võite asetada seadme otse kindlale pinnasele. Kavandage käimla taga olevad hooldusteed ja järelkompostimine enne käimla ehitamist.

Populeti võib paigaldada valmis käimlaehitisse, kuid seejuures võib tekkida vajadus käimlaseadme õigeks paigaldamiseks ehitise konstruktsiooni muuta. Uut käimlaehitist projekteerides uurige põhjalikult, kui palju ruumi seadme paigaldamiseks on vaja. Vt mõõtmeid jooniselt.

1.1 Tehnilised andmed

- istmeosa sügavus käimla sees on umbes 55 cm
- istmeosa laius käimla sees on umbes 89 cm
- istmeosa kõrgus on 51 cm
- seadme kõrgus: Populett 200 – 93,5 cm, Populett 300 – 128,5 cm
- mahuti maht: Populett 200 – umbes 200 liitrit, Populett 300 – umbes 300 liitrit
- mass: Populett 200 – umbes 27 kg, Populett 300 – umbes 30 kg
- vedelikutoru välisläbimõõt 32 mm
- ventilatsioonitoru välisläbimõõt 110 mm, pikkus u 230 cm

1.2 Paigaldamine käimlaruumi

Paigaldage Biolani Populett läbi seina ja põranda nii, et mahuti kaas (osa 7) moodustab istmekaane. Korpuseosa moodustab käimlajäätmete mahuti, see toetub vastu maad ja toetab ühtlasi istmeosa. Käimla põranda ja maapinna vaheline kõrgus peab Populett 200 jaoks olema 37 cm, Populett 300 jaoks 71,5 cm. Siis toetub käimlaseade nii maapinnale kui ka käimlaehitise põranda servale.

Ehitage käimlale sile ja vastupidav alus, näiteks kruusakiht, asetage selle peale veekindel vineer või valage betoonikiht.

Ehitisse avasid tehes ja aluse ehitamise ajal sobitage käimla aeg-ajalt oma kohale, nii näete kõige paremini, kus avad peavad asuma. Saagige šabloon kasutades põrandasse ja seina sisse mõõtude järgi käimla jaoks sobiv avaus. Olenevalt tootmisviisist võivad mahuti suurus ja kuju olla veidi erinevad. Seetõttu tuleb avast mõnikord pisut suurendada. Võib ka juhtuda, et põranda ja mahuti liitukoht ei jää päris tihe. Ärge tehke avast siiski liiga suureks, sest muidu jääb käimlaehitise ja käimlaseadme vahele tarbetult suur pragu. Katke käimlahoone tagaseina ja käimlaseadme vahele jääv ava kattelistuga (pilt 1).

Asetage Populett ilma rataste ja teljeta kohale. Kinnitage transpordirattad (osa 15) oma kohale vaid siis, kui asute käimlat teisaldama.

1.3 Ventilatsioonitoru paigaldamine

Istmekaanes on 110 mm läbimõõduga ventilatsioonitoru ava. Asetage avasse liughülss (osa 3), mille küljes on kompostikobesti. Asetage ventilatsioonitoru (osa 2) umbes 10 cm pikkuselt liughülssi (osa 3) sisse.

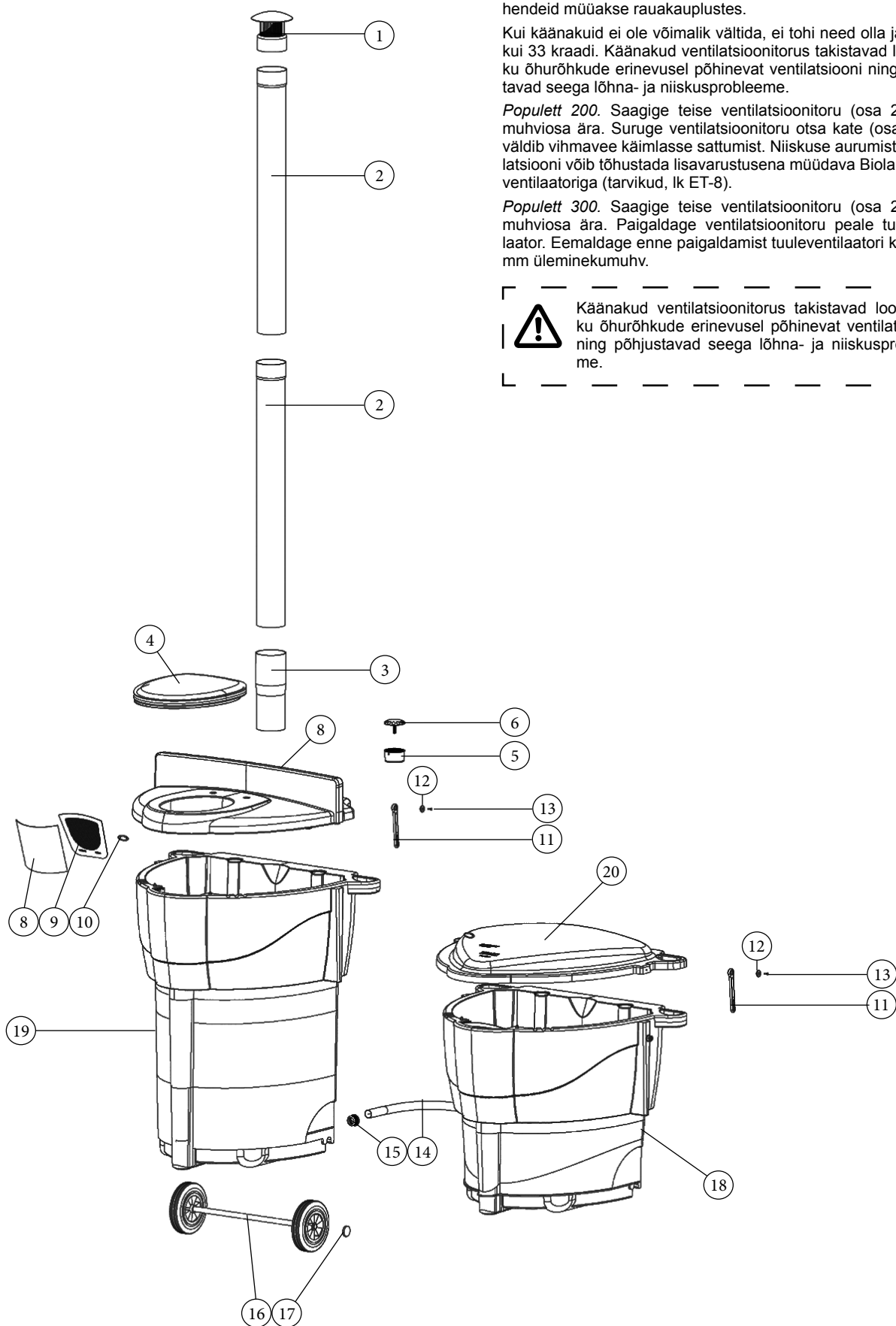
Juhtige ventilatsioonitoru käimlaseadmest sirgelt piki seinäärt katuseharjast kõrgemale, kas läbi räästa või katuse. Tihendage läbiviik katusest katusekattematerjaliga sobiva tihendi abil. Tihendeid müüakse rauakauplustes.

Kui käänakuid ei ole võimalik vältida, ei tohi need olla järsemad kui 33 kraadi. Käänakud ventilatsioonitorus takistavad loomuliku õhurõhkude erinevusel põhinevat ventilatsiooni ning põhjustavad seega lõhna- ja niiskusprobleeme.

Populett 200. Saagige teise ventilatsioonitoru (osa 2) otsast muhviosa ära. Suruge ventilatsioonitoru otsa kate (osa 1), mis väldib vihmavee käimlasse sattumist. Niiskuse aurumist ja ventilatsiooni võib tõhustada lisavarustusena müüdava Biolani Tuuleventilaatoriga (tarvikud, lk ET-8).

Populett 300. Saagige teise ventilatsioonitoru (osa 2) otsast muhviosa ära. Paigaldage ventilatsioonitoru peale tuuleventilaator. Eemaldage enne paigaldamist tuuleventilaatori küljest 75 mm üleminekujuh.

! Käänakud ventilatsioonitorus takistavad loomuliku õhurõhkude erinevusel põhinevat ventilatsiooni ning põhjustavad seega lõhna- ja niiskusprobleeme.



1.4 Vedeliku juhtimine

Ühendage käimla tagaseinas oleva vedelikueraldusava külge vedelikuvoolik (osa 14).

Juhtige voolik kogumismahutisse või käidolge vedelikku muul viisil asjakohaselt. Kaevake mahuti maasse või paigutage see muul viisil nii, et vedelik valguks mahutisse.

Kui Populetti kasutatakse uriini eraldavana, peab voolik ulatuma põhjani, et mahutis olev vedelik moodustaks voolikule vesiluku. Nii ei pääse õhk vedelikukanistrist mahuti suunas liikuma. Mahutis peab olema ülerõhuventiil või muu õhu sissevõtukanal.

Arvestage imbvedeliku voolikut paigaldades, mahutile asukohta valides ja seda soojustades ka talvise kasutamise võimalust.

Kui kogumismahutit on raske pinnasesse kaevata, võib selle asendada aurustusanumaga. Kui soovite vedelikukogust vähendada, seadke Populett imbvedelikku eraldavaks. Aurustusanuma kohal peab olema varikatus. Lõhnade neutraliseerimiseks kasutage aurustusanumas väetisevaba Biolani Põhiturvast (Tarvikud, lk ET-8).

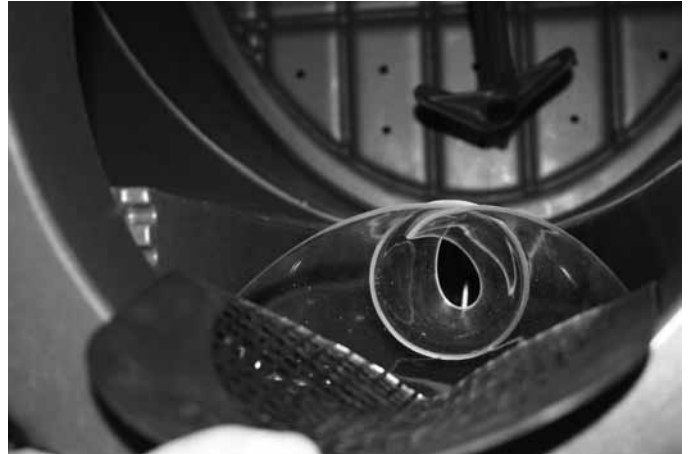


Pilt 1

1.4.1 Uriini eraldamine

Biolani Populeti esiosa konstruktsioon võimaldab osaliselt uriini eraldada.

Eraldamisel juhib esiservas olev läbipaistev eralduskapp (osa 8) lehtriina vedeliku eraldustorusse (vt pilt 2). Talvisel kasutamisel vähendab uriini eraldamine jäätuva massi moodustumist. Kui uriin juhitakse otse ära, ei imendu see sidusainesse ega jäätu mahutis. Isegi kui Populett on reguleeritud uriini eraldama, eritub seadmest ka imbvedelikku, mis väljub seadmest koos uriiniga. Uriini eraldavast Populettist saadakse kogumiseks või töötlemiseks rohkem vedelikke. Võtke seda mahuti ruumala või töötlussüsteemi jõudluse valimisel arvesse. Uriini eraldavas käimlas püsib mass kuivem ja tühjendamine on tänu sellele kergem.



Pilt 2

1.4.2 Imbvedeliku eraldamine

Populetti on võimalik kasutada ka ainult imbvedelikku eraldavana. Jätke esiseina eralduskapp (osa 8) eraldustoru ette nii, et see juhiks uriini käimlajäätmetesse (vt pilt 3). Liigne vedelik, mis ei imendu sidusainesse või käimlamassi, eraldatakse põhja vahekonstruktsiooni abil. Käimlast tuleb vähem vedelikke, aga mass koguneb kiiremini kui uriini eraldades, eriti talvel.



Pilt 3



Toitainerikkaid vedelikke ei tohi juhtida otse pinnasesse, sest need koormavad maa paiguti toitainetega üle.



Mis on imbvedelik?

Kuivkäimla põhja eraldunud, käimlajäätmetes sidumata liigset vedelikku nimetatakse imbvedelikuks. Vedelik on toitainerikas, kuid sisaldab mikroobe. Seepärast on soovitatav lasta vedelikul enne väetisena kasutamist umbes aasta seista. Imbvedelik on ka hea aiakomposti erguti.



Kumb vedeliku eraldusviis sobiks meile kasutamiseks?

Imbvedeliku eraldamine = vähe vedelikku

- suvel kasutatav aiamaaja
- suurt aeda ei ole ja vedelikku ei saa kusagil kasutada
- suurele vedeliku kogumismahutile ei jätku ruumi

Uriini eraldamine = palju vedelikku

- talvel kasutatav aiamaaja või nt sagedane üldkasutus
- aed, kus saab kasutada toitainerikkaid vedelikke
- on olemas koht, kuhu saab paigutada suure uriini kogumise mahuti

2. Kasutamine ja hooldamine

2.1. Enne kasutuselevõttu

Puistake Biolani Populeti vahepõhjale umbes 5 cm paksune kiht (u 20 l) Biolani Komposti- ja Käimlaturvast, et vedelikueraldussüsteem ei ummistuks. Kui käimlat kasutatakse uriini eraldavana, seadke eraldusklapp (osa 8) uriini eraldusvoolikusse juhtivaks. Jätke klapp eraldustoru peale, kui seadet kasutatakse imbvedelikku eraldavana (pildid 2 ja 3).

2.2 Istmeakaane õhutusventiili reguleerimine

Istmeakaane õhutusventiiliga (osad 5 ja 6) reguleeritakse käimla ventilatsiooni.

Hoidke õhutusventiil suvel lahti, et ventilatsioon oleks tõhus ja vedelikud hästi aurustuksid. Hoidke õhutusventiil talvel peaaegu kinni, et komposti soojuskadu oleks väiksem. Hoidke istmekaant kasutuskordade vahel suletuna, et tagada õige ventilatsioon.

2.3 Mida tohib Populetti visata?

Populett on mõeldud kompostitavate käimlajäätmete jaoks. Ärge visake käimlasse mitte midagi niisugust, mis häirib kompostimise kulgu või ei komposteeru, näiteks:

- prahti, hügieenisidemeid
- kemikaale, lupja
- pesuvahendeid, pesuvett
- tuhka, konisid, tikke

2.4 Sidusaine ja kompostikobesti kasutamine

Puistake pärast iga kasutuskorda jäätmetele 2–5 dl Biolani Komposti- ja Käimlaturvast. Sobiva sidusaine kasutamine on käimla toimivuse seisukohast esmatähtis. Sidusainena on soovitatav kasutada Biolani Komposti- ja Käimlaturvast. Komposti- ja käimlaturvas seob tõhusalt lõhnu ja õhutab käimlakomposti.

Kompostikobestiga kobestatakse käimlamassi ja tasandatakse ebaühtlaselt kogunevat massi, seeläbi pikeneb käimla tühjendusvälp. Tehke massis kobestiga igas suunas korduvaid edasi-tagasi liigutusi. Kasutage kobestit vastavalt vajadusele, kuid siiski iga 10–15 kasutuskorra järel. Pärast kasutamist jätke kobesti ventilatsioonitorru alumisse asendisse (pilt 4).

2.5 Käimla aastaringne kasutamine

Miinustemperatuuril käimlajäätmed jäätuavad. Jäätumine ei kahjusta seadet ega kompostimassi. Kompostimassi lagunemine jätkub ilma soojenedes. Käimla mahutavust saab suurendada, kui kasutada Populetti uriini eraldavana. Tühjendage vedelikumahuti sügisel ja jälgige selle täitumist, et mahuti ei külmuks lõhki.



Pilt 4



Pilt 5

2.6 Tühjendamine

Kui Biolani Populett on täitunud, tühjendage see. Tühjendage seade täielikult. Tühjendada võib labidaga, käimla korpust kummuli keerates või seda prügiauto tõstukiga kummutades. Populeti käimlal on serv, mis sobib prügiauto tõstukiga tõstmiseks.

Tühjendamine

1. Võtke vedelikuvoolik kanistrist/mahutist välja ja kinnitage see voolikuklambri külge.
2. Tõmmake kompostikobesti tagumisse asendisse.
3. Eraldage liughülss käimlaseadmest (pilt 5).
4. Tõmmake seade ehitisest välja (pilt 6).
5. Kallutage seadet, et kohale asetada transpordirattad (osa 16).
6. Viige seade tühjenduskohta või jätke mass mahutisse komposteeruma ja paigutage käimlasse uus mahuti (pilt 7). Suviti kasutatavat käimlat on soovitatav tühjendada kevadel, enne esimest kasutuskorda. Siis on tühjendamine kõige lihtsam ja meeldivam.

2.7 Vedelikukanistri tühjendamine

Tühjendage imbedeliku kanistrit vastavalt vajadusele, kuid vähemalt kord aastas. Kasutage toitainerikast imbedelikku komposti lämmastikuallikana. See rikastab eriti hästi väheviljakat ja suure süsinikusisaldusega aiakomposti. Imbedelikku võib kasutada ka ilutaimede väetamiseks õues ja aias. Ohutu lahjendusaste on 1:5. Võib kasutada ka lahjendamata imbedelikku, kuid siis tuleb pinnas pärast väetamist hoolikalt läbi kasta, et vältida lehtede põletusi. Väetada ei soovitata sügisel, et mitmeaastaste taimede talveks valmistumist mitte häirida. Soovitatav on lasta imbedelikul enne väetamiseks kasutamist umbes aasta seista.

2.8 Puhastamine

Populeti soojustatud istet võib pesta kõigi tavaliste koduste puhastusvahenditega. Ka seadme välispindu võib pesta koduste puhastusvahenditega.

Vedelikuvoolikut (osa 14) ja vahepõhja all olevat vedelikurenni tuleb kord aastas kontrollida ja vajaduse korral puhastada. Käimlamahutit ei ole vaja pärast tühjendamist pesta.



Pilt 6

3. Komposti järeltöötlemine ja kasutamine

Kompostmuld muutub ja valmib pidevalt ning eri küpsemisetappides tuleb seda erinevalt kasutada. Kompostmuld liigitatakse tavaliselt küpsuse järgi kattekompostiks ja kompostmullaks.

3.1 Järelkompostimise vajadus

Biolani Populetist tühjendatava kompostimassi küpsus oleneb käimla kasutamise aktiivsusest ehk sellest, kui kaua jäätmeid enne tühjendamist seadmes hoitakse. Käimlajäätmete soovitatav kompostimisaeg on üks aasta enne ilutaimede väetamist ning kaks aastat enne söödavate taimede väetamist.

Tavakasutuse puhul ei jõua käimlajäätmed Populeti piisavalt kõduneda, seetõttu on vajalik järelkompostimine. Populeti lisavarustusena on saadaval vahetusmahutid Populett 200 ja Populett 300 (Tarvikud, lk ET-8), et jäätmeid oleks hõlbus ja puhas kompostida. Käimlajäätmeid võib kompostida ka koos aiapäätmetega.



Pilt 7

3.2 Kattekomposti kasutamine

Kattekomposti all peetakse silmas poolküpsset komposti. Sellise komposti kõdunemine on jõudnud nii kaugele, et käimlajäätmed on lagunenud. Kõvemad puiduosad ei ole veel lagunened, seega on kattekompost välimuselt üsna jämedateraline. Kattekompostis võib olla säilinud kasvu takistavaid aineid ja seetõttu ei tohi seda kasutada kasvualusena, vaid ainult mullapinnale laotatuna.

3.3 Kattekomposti küpsemine kompostmullaks

Kui kattekomposti kompostimist jätkata, küpseb see päris kompostmullaks. Järeloompostimiseks sobib Populeti juurde lisavarustusena saadav vahetusmahuti või kaanega komposter, nt Biolani Aiakomposter või Biolani Maastikukomposter Kivi (Tarvikud, lk ET-8), et vihmavesi kompostist vees lahustuvaid toitaineid välja ei uhuks. Mõne kuu jooksul küpseb kompost tumepruuniks sömeraks kompostmullaks, milles ei eristu enam algmaterjalid, välja arvatud suuremad puutükid.

3.4 Kompostmulla küpsuse kontrollimine kodustes oludes

Kompostmulla küpsust on kodus lihtne kontrollida salatkressi idandades.

1. Täitke üks pott komposti ja teine pott kasvuturbaga.
2. Külvake seemned, katke potid kilega ja asetage need valgusküllasesse kohta.
3. Kahe nädala pärast on kasvutulemusest näha, kas kompost on piisavalt küps. Kui taimed kasvavad turbapotis märgatavalt paremini, leidub kompostis veel kasvu pärssivaid aineid.

Kompost ei ole valmis, kui seemned idanevad, ent närtsivad varsti.

4. Võimalikud probleemolukorrad

4.1 Lõhn

Õigesti paigaldatud, kasutatud ja hooldatud Biolani Populeti ruum on lõhnavaba. Lõhna on tunda vaid korraks istmekaane avamisel. See on normaalne, sest käimlas on loomulik õhurõhkude erinevus põhinev ventilatsioon. Kui on pidevalt tunda halba lõhna, toimige nii.

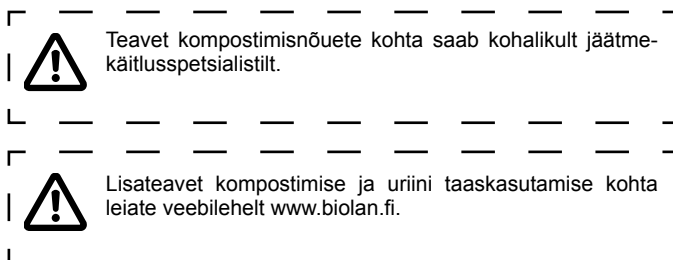
1. veenduge, et kaanest väljuv ventilatsioonitoru on juhitud sirgelt üles, katuseharjast kõrgemale. Kui ventilatsioonitoru ei ole sirge või ei ulatu katuseharjast kõrgemale, tuleb mudeli Populett 200 ventilatsiooni tõhustada Biolani Tuuleventilaatoriga (Tarvikud, lk ET-8). Ventilatsiooni saab ka tõhustada, kui pikendate ventilatsioonitoru 110 mm läbimõõduga kanalisatsioonitoruga.
2. veenduge, et istmekaane õhutusventiil (osa 6) on avatud.
3. kontrollige vedelikueraldussüsteemi tööd: käimlas eralduv vedelik peab jõudma kogumismahutisse. Kontrollige vajaduse korral toru kallet ja puhastage vedelikutoru (osa 14).
4. veenduge, et sidusainena on kasutatud Biolani Komposti- ja Käimlaturvast (Tarvikud, lk ET-8). Näiteks turba- ja hõõvliilaastusegu või muu peeneteralise sidusaine kasutamise korral tekib oht, et mass tiheneb liigselt.
5. veenduge, et Biolani Komposti- ja Käimlaturvast on kasutatud piisavalt, 2–5 dl pärast iga kasutuskorda.
6. tehke putukatõrjet vähemalt paaripäevaste vaheaegadega, et muna-dest ja vastsetest arenenud uued kärbsõlvkonnad häviksid. Pritsige tõrjevahendit ka käimlaseadme sisse ja sulgege kaas. Korra-ke tõrjet seni, kuni lendavaid putukaid ei ole enam näha.

4.2 Putukad ja nende vastsed

Enamasti on kuivkäimlas tegemist väikeste kõdusääsklaste, leinasääsklaste, sookärblaste või puuviljakärbestega. Nende pisikärblaste vastu ei aita komposti katmine kärbsõlvõrguga. Kärbsõlvastsed on heledad tõugud, kes võivad tungida ka käimlaseadme istme kaudu välja, kui käimla on nende jaoks liiga kuum.

Kui komposti tekib kärbsõlv, on kompostimass tavaliselt liiga märg.

1. veenduge, et sidusainena on kasutatud Biolani Komposti- ja Käimlaturvast (Tarvikud, lk ET-8). Mõni sidusaine, näiteks värske lehtpuuha-ke, meelitab komposti kärbsõlv. Komposti- ja käimlaturbas sisalduv männikoos seevastu peletab kärbsõlv.
2. lisage komposti pinnale ohtralt sidusainet.
3. hävitage käimlaruumis lendavad putukad pihustatava tõrjevahendiga, mille toimeaine on püretriin. küsige tõrjevahendit valides nõu aianduskauplusest. Korra-ke tõrjet vähemalt paaripäevaste vaheaegadega, et muna-dest ja vastsetest arenenud uued kärbsõlvkonnad häviksid. Pritsige tõrjevahendit ka käimlaseadme sisse ja sulgege kaas. Tehke tõrjet seni, kuni lendavaid putukaid ei ole enam näha.



Toote hävitamine

Toote valmistamiseks kasutatud materjalid on loetletud osade nimistus (lk 4). Hävitage kõik toote osad asjakohaselt. Järgige alati kohalikke nõudeid ja kogumispunkti saadud juhiseid.



Energiajäätmete kogumispunkti või plastjät-
mete kogumispunkti:

EPDM = eteenpropeen

PE = polüeteen

PP = polüpropeen



Energiajäätmete kogumispunkti:

PU = polüuretaan

Metallijäätmete kogumispunkti:

RVT = roostevaba teras

ST Zn = tsingitud teras



Vanapaberi käitlusse:

Paber

Segajäätmete hulka:

PVC = polüvinüülkloriid

ET

Biolani tarvikud

Saadavus eri riikides on erinev. Täiendavat teavet saab edasimüüjalt.



Biolani Kompostikobesti

Kompostikobesti on suurepärane komposti töötlemise vahend. Biolani Kompostikobesti on valmistatud vastupidavast klaaskiudsarrusega polüpropüleenis, mis ei korrodeeru ega oksüdeeru ka aastate jooksul.

Tootekood 70575200

Biolani Komposti- ja Käimlaturvas

Biolani Komposti- ja Käimlaturvas on puhtast, kuivatatud ja peenestatud okaspuidukoorest, puidumassist ning turbast valmistatud sidusaine kompostimiseks ja kuivkäimlate tarbeks. Selle korrapärane kasutamine kompostis hoiab kompostimassi õhulise, tagab tõhusa ja lõhnatu komposteerumise.

Pakendi suurus: 40-liitrine kott, 85-liitrine kott

Tootekood: 40 | 70562100, 85 | 70562500



Biolani Põhiturvas

Biolani Põhiturvas on puhas ja hele samblaturvas, mida ei ole väetatud ega lubjatud. See on loomupäraselt happeline. Põhiturvas sobib näiteks köögiviljade säilitamiseks, maaparandamiseks ja kasutamiseks kuivkäimla imbvedeliku aurustusanumas.

Pakendi suurus: 70-liitrine kott

Tootekood: 55544200



Biolani Prill-laud

Biolani Prill-laud on hingedele kinnitatud soojustatud iste, hügieeniline ja vastupidav. Elastne vahmaterjal ei murdu kasutamise ajal ega ima niiskust. Nii kaant kui ka istmerõngast saab üles tõsta, seepärast on istme põhjalik puhastamine hõlbustatud. Seda võib puhastada kõikide tavaliste koduste puhastusvahenditega. Prill-laud sobib käimlatesse, mille hingetappide vahekaugus on 16 või 18 cm.

Tootekood: 70578500



Biolani Tuuleventilaator

Biolani Tuuleventilaator on tuule jõul töötav, õhuvahetust tõhustav ventilaator, mis on mõeldud kasutamiseks laoruumides, kuivkäimlates, pesemisruumides, reovete puhastusjaamades jms tuulutamist vajavates kohtades. Tuuleventilaator on valmistatud alumiiniumist ja tänu eriti kerge käiguga laagritele töötab see isegi juba nõrga tuulega, tõhustades märgatavalt ventilatsiooni.

Tootekood: 70572500



Biolani Populeti vahetusmahuti

Populeti vahetusmahuti. Võimaldab käimlajäätmeid mahutis puhtalt kompostida.

Tootekood:

Populett 200 – vahetusmahuti 70578700

Tootekood:

Populett 300 – vahetusmahuti 70578900



Biolani Aiakomposter

Biolani Aiakomposter on mõeldud käimla-, aia- ja köögijäätmete kompostimiseks eramutes ja suvilates. Suur hingedega kaas lihtsustab komposti täitmist. Tihe konstruktsioon ja reguleeritav tuulutus väldivad kompostimassi kuivamist ja vähendavad nõnda komposti hooldamise vajadust.

Tootekood: roheline 70572000, hall 70576700



Biolani Maastikukomposter Kivi

Biolani Maastikukomposter Kivi on ette nähtud aia- ja köögijäätmete kompostimiseks eramutes ja suvilates. Suurte mõõtmete tõttu sobib see hästi aiapäätmete ja suvila käimlajäätmete kompostimiseks. Loodusliku kivi värvitoonides maastikukomposter sulandub ümbrusega kokku ja sobib seetõttu ka väikesesse õue.

Tootekood: punane graniit 70573100, hall graniit 70573200

Biolani Filter Suotis

Biolani Filter Suotis on bioloogilis-keemiline filter kuivkäimla imbvedeliku jaoks. Seadmega puhastatud imbvedeliku võib juhtida otse loodusesse. Ei sobi eraldatud uriini jaoks. Filter töötab raskusjõu mõjul ega vaja töötamiseks elektrit. Seadme maht on 60 liitrit.

Tootekood: 70572100

Garantii

Biolani Käimlal Populett on aastane garantii.

1. Garantii algab ostukuupäevast ning katab võimalikud materjali- ja tootmisdefektid. Garantii ei kata võimalikke kaudseid kahjusid.
2. Biolan Oy jätab endale õiguse otsustada defektse detaili parandamise või väljavahetamise üle.
3. Käesolev garantii ei kata seadmega hooletu või vägivaldse ümberkäimise, kasutusjuhendite eiramise või normaalse kulumise tagajärjel tekkinud kahjustusi.

Garantiiküsimustega palun pöörduge otse Biolan Oy poole.

BIOLAN

Biolan Oy

PL 2, FIN-27501 KAUTTUA

Tel +358 2 5491 600

Faks +358 2 5491 660

www.biolan.fi

BIOLAN

