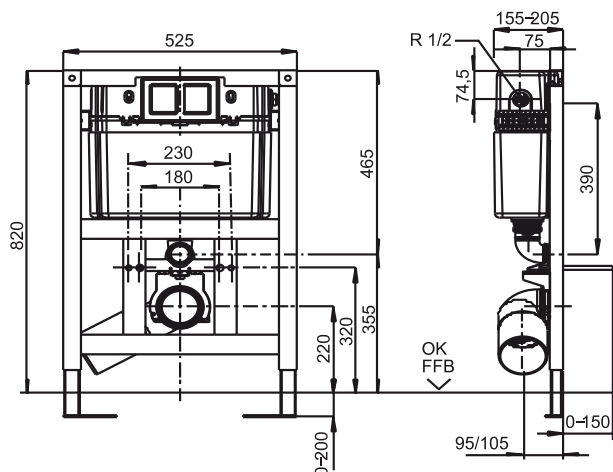




9070300T000

## SANIT WC-Element 995N 820/525



## Artikelnummer

90.703.00..T000

## Einsatz:

WC

## Bautiefe:

150 mm

## Bauhöhe:

820 mm

## Produktbeschreibung

WC-Element 995 N für Wand-WC, mit kleiner Revisionsöffnung, Betätigung von vorn/oben  
 H/B/T: 820/525/155 mm, selbsttragende, pulverbeschichtete Stahlrahmenkonstruktion, zur Trockenverkleidung, Einbau vor Massivwand, in Leichtbau-Ständerwand u.v.m., 4 Befestigungspunkte, komplett vormontiert, inklusive Füße und Befestigungsmaterial, Verstellbereich Füße von Rohfußboden bis OKFFB: 0-200 mm, Tiefenverstellung Vorderkante Element: 155-205 mm (bei Verwendung von Wandhaltern Art.Nr. 17.257.00..T000), bei Montage Rücken-an-Rücken Vorderkante Element 310-320 mm mit SANIT Doppelbogen, schwitzwasserisolierter SANIT UP-Spülkasten (CC-150-S-UO-2V-2C) mit 2-Mengenspülung (9/6 L oder 4/2 L), Werkseinstellung 6 und 3 Liter, oder Start/Stopp-Spülung, Übertragung der Tastenfunktion über flexible Kabeltechnik zur Ablaufgarnitur, Verbindung zur Betätigungsplatte über Dreh-Klick-Verbindung, mit Bauschutz für Spülrohr, SANIT Füllventil Armaturengruppe I, 2-teiliges Eckventil-Anschlusset R 1/2, Kombischelle 4-fach verstellbar, PE WC-Anschlussbogen 90Gr DN 90 (d:90) mit Übergangsmuffe DN 90 (d:90)/DN 100 (d:110) mit Bauschutz, SANIT WC-Anschlussgarnitur DN 90 (d:90)/180 mm komplett, Bauschutzkasten für Revisionsöffnung kürzbar, flexibler Schlauch zum Füllventil von Hand verschraubbar, 2 WC-Haltebolzen M 12 einstellbar 180/230 mm mit Bauschutz und Muttern, Montageanleitung, ohne Betätigungsplatte, Verpackung im Karton

Prüfzeichen für UP-Spülkasten: Armaturengruppe I, geprüft nach DIN EN 14055, KIWA

## Zubehör:

- Wandhalter paarweise Art.Nr. 17.257.00..T000
- Anschlussmöglichkeiten (verlängerte Wandhalter, Füße, Fußstützen)
- WC-Spülauslösungen
- Schallschutzsets
- WC-Anschlussteile (Doppelbogen, Etagen-Anschlussbogen, etc.)
- Bausatz Dusch-WC Art.Nr. 03.876.00..0000
- Verkleidungsplatte GKBI Art.Nr. 17.115.00..S000