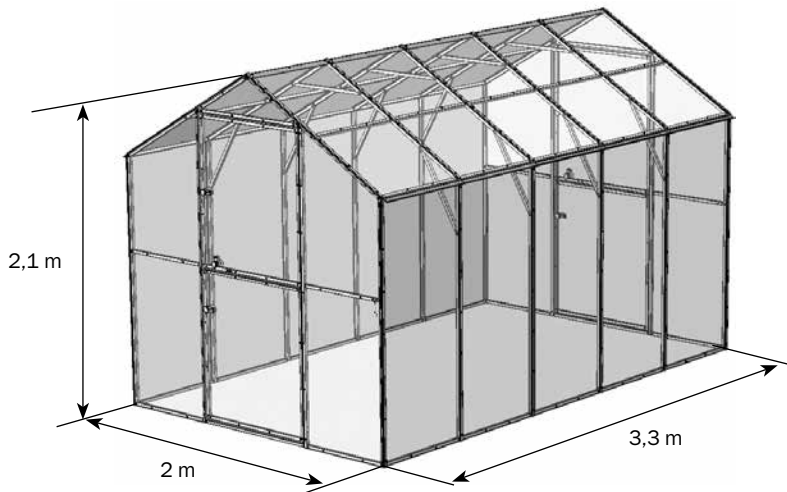




MINISTAR

Kärgpolükarbonaadiga kaetud kasvuhoone



Tehniline pass

lk 3-7

Koostejuhend

lk 8-24

! Kasvuhoone MINISTAR kokkupanekul ja kasutamisel tuleb rangelt kinni pidada juhendist ja tehnilises passis toodud kooste- ja kasutusreeglitest. Tehniline pass tuleb kindlasti alles hoida.

Kirjeldus

Kasvuhoone MINISTAR on mõeldud köögiviljakultuuride kasvatamiseks soodsa mikrokliima loomiseks nii suvila- kui maamaja aias.

Komplekti pikkus 3,3 m, kaetava maa-ala pindala 6,4 m². Kasvuhoone karkassi kõrgus on 2,1 m.

Kasvuhoone karkass on valmistatud tsingitud kanttorust ja pannakse kokku tikkpoltide, kruvide ja mutrite abil.

Vundamenti kasvuhoone ei vaja, kuid vundamendile paigaldamine on lubatud. Kasvuhoone kinnitamiseks kaevatakse karkassi spetsiaalsed otsad pinnasesse. Komplekt sisaldab kõike katte kinnitamiseks vajalikku.

Kasvuhoone kate komplekteeritakse vastavalt ostja tellimusele. Kasvuhoone katmiseks läheb vaja 2,5 lehte polükarbonaati 4 x 2100 x 6000 mm.

Kasvuhoonel on kaks ust ja kaks õhuakent.

Paigaldamise ja kasutamise reeglid

Enne kasutusele võtmist peab kasvuhoone olema juhendile vastavalt kokku pandud ja pinnasesse paigaldatud.

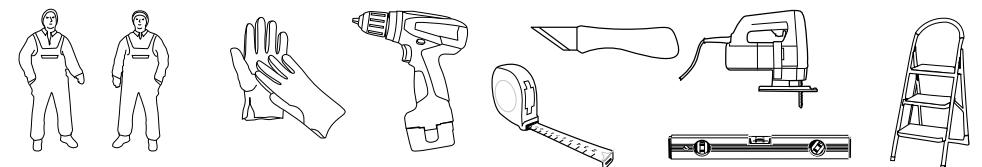
Kui kasvuhoone paigaldavad kolmandad isikud, peab ostja kontrollima kokkupaneku vastavust juhendile.

Katte kinnituskruvid tuleb kinni kruvida kuni kruvipea kokkupuuteni kattega ja kuni kate on surutud vastu karkassi, kuid üle ei tohi kruvi pingutada.

Ärge paigaldage kasvuhoonet ehitiste ja puude lähedusse, millelt võib sellele langeda lund või jääd. Soovitav kaugus neist on vähemalt 2 meetrit.

Kasvuhoone talub tuult kuni 20 m/s.

Kasvuhoone katet ei ole vaja talveks eemaldada tingimusel, et lumekoormust perioodiliselt vähendatakse. Kui kasvuhoone jääb terveks talveks järelevalveta, peab ostja kas katte eemaldama või hindama võimalikku lumekoormust. Karkassi jaoks on piirlumekoormus 240 kg horisontaalse maapinna 1 m² kohta, mis vastab IV lumepiirkonna normatiivsele lumekoormusele (Ehitusnormide ja -eeskirjade (СНИП) klassifikatsioon 2.01.07-85 „Koormused ja mõjud“). Õigesti paigaldatud kasvuhoonele garanteerib tootja vastupidavuse lumekoormustele Moskva, Sverdlovski, Novosibirski jt oblastites ning piirkondades, mille lumepiirkonna number on kuni IV. Täpsustage ostmisel kasvuhoone paigalduskoha lumepiirkond.



Polükarbonaadilehtede puhastamine ja pesemine.

1. Loputage leht sooja veega.
2. Peske leht õrna seebi lahusega või majapidamispesuainega ja sooja veega, kasutades mustuse eemaldamiseks pehmet lappi või käsna.
3. Loputage külma veega ja pühkige pehme lapiga.

Ärge kasutage polükarbonaadilehtede puhastamiseks abrasiivseid puhastusvahendeid või kõrgleeliseid koostisi. Kuiv pinna hõõrumine kahjustab katte kaitsekihti ja lühendab selle kasutusaega. Ärge kunagi hõõruge polükarbonaadilehtede pinda harjade, metallist riidega või muude abrasiivsete materjalidega.

Kasvuhoone desinfitseerimisel seen- ja bakterhaiguste eest mitte kasutada «väävlüküünalt» raami korrosiooni (tumenemise) vältimiseks.

Garantiikohustused

1. Ettevõtte-tootja vastutab komplekteerimise täielikkuse eest.
2. Ettevõtte-tootja vastutab konstruktsiooni kokkupaneku eest vastavalt juhendile.
3. Ettevõtte-tootja vastutab konstruktsiooni tugevuse eest nimetatud eeskirjade raames.
4. Pretensioonide esitamise tähtaeg - 24 kuud alates ostu kuupäevast.

Garantiikohustuste tingimused

Garantiikohustused ei kehti järgmistel juhtudel:

1. Konstruktsiooni paigaldamine juhendi nõuete rikkumisel.
2. Kasutamise reeglite rikkumine.
3. Konstruktsiooni kasutamine mitteotstarbeliselt.
4. Detailide lõikudel korrosiooni jälgede olemasolu, kuna see ei mõjuta konstruktsiooni kasutamismadusi.
5. Kasvuhoone deformatsioon krundi liikumise tõttu.
6. Üleujutused, orkaanid, muud loodusõnnetused.
7. Kasvuhoone deformatsioon lumekoormuse tõttu.



Valmistamise kuupäev:

Ettevõtte-tootja vastutab toodangu kvaliteedi eest vastavalt FV TS. Ettevõtte jätab endale õiguse teha muudatusi kasvuhoone konstruktsioonis.






Ettevõtte-tootja:

OÜ «Volja» 141983, Moskva oblasti Dubna l., Severnõi põikt., m. 8. telefon: 8 (496) 217-17-17, 8 (495) 598-5-999
www.tepliy.ru
e-mail: info@perchina.ru




1. PÕHIPAKETT

| | | | |
|------|------------------------------|---|------|
| M2 | Pikitala (20x20) L=0,64 m |  | x 30 |
| M2-1 | Pikitala (20x20) L=0,64 m |  | x 5 |







2. PÕHIPAKETT

| | | | |
|-------|---------------------------|---|------|
| 1 | Jalg (20x20) L=0,3m |  | x 16 |
| M5 | Katus (20x20) L=1,16 m |  | x 4 |
| M5-1 | Katus (20x20) L=1,17 m |  | x 4 |
| M5K | Katus (20x20) L=1,16 m |  | x 2 |
| M5K-1 | Katus (20x20) L=1,17 m |  | x 2 |



3. PÕHIPAKETT

| | | | |
|-----|---|---|------|
| M4 | Külgmine tugipost (20x20) L=1,55 m |  | x 8 |
| M4K | Äärmine külgmine tugipost (20x20) L=1,55 m |  | x 4 |
| M21 | Tugevduskaar (20x20) |  | x 12 |









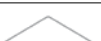

4. PÕHIPAKETT

| | | | |
|--------|--------------------------------------|---|-----|
| M8 | Otsa horisontaal (20x20) L=0,58 m |  | x 4 |
| M8-1 | Otsa horisontaal (20x20) L=0,58 m |  | x 4 |
| M9 | Ukseava tugipost (20x20) L=1,87 m |  | x 2 |
| M9-1 | Ukseava tugipost (20x20) L=1,87m |  | x 2 |
| M10 | Ukseava horisontaal (20x20) |  | x 2 |
| D10-1y | L=0,81m |  | x 2 |










4. PÕHIPAKETT

| | | | |
|--------|---|---|-----|
| A11y | Õhuakna vertikaal (20x20) L=0,9 m |  | x 4 |
| A11-1y | | | x 2 |
| A11-2y | | | x 2 |
| A12-1y | Õhuakna horisontaal (20x20) L=0,75 m |  | x 2 |
| A12-2y | | | x 2 |
| A12-3y | | | x 2 |
| A12-4y | | | x 2 |









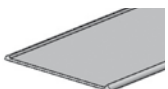



5. PÕHIPAKETT

| | | | | |
|----|-----------------------------|---|---|------|
| 22 | Vahetükk L=1,53m |  |  | x 12 |
| 23 | Vahetükk L=1,16m |  |  | x 12 |
| 24 | Otsmine vahetükk L=1,53m |  |  | x 4 |
| 25 | Otsmine vahetükk L=1,16m |  |  | x 4 |
| 26 | Katusehari |  |  | x 5 |

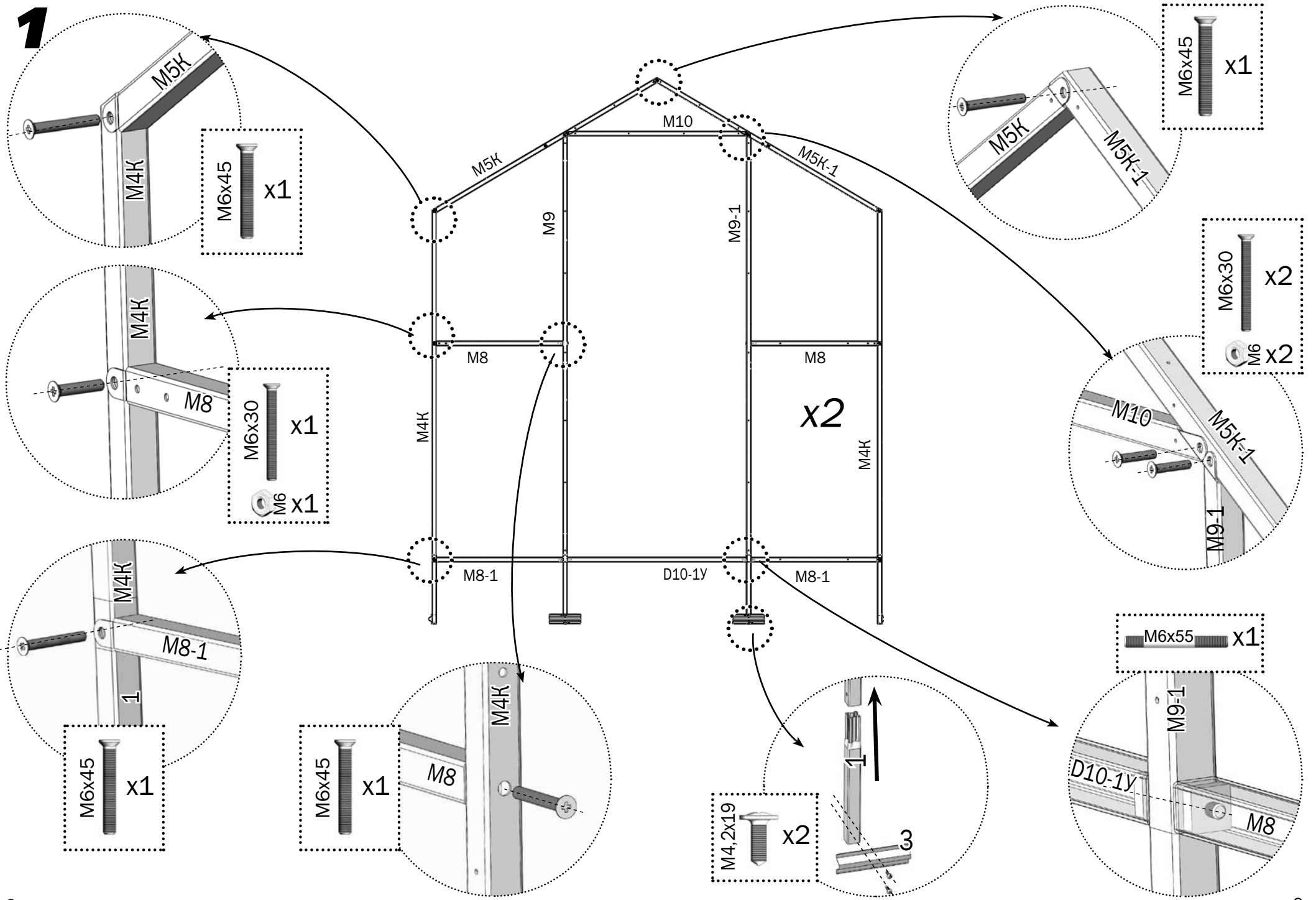
6. PÕHIPAKETT

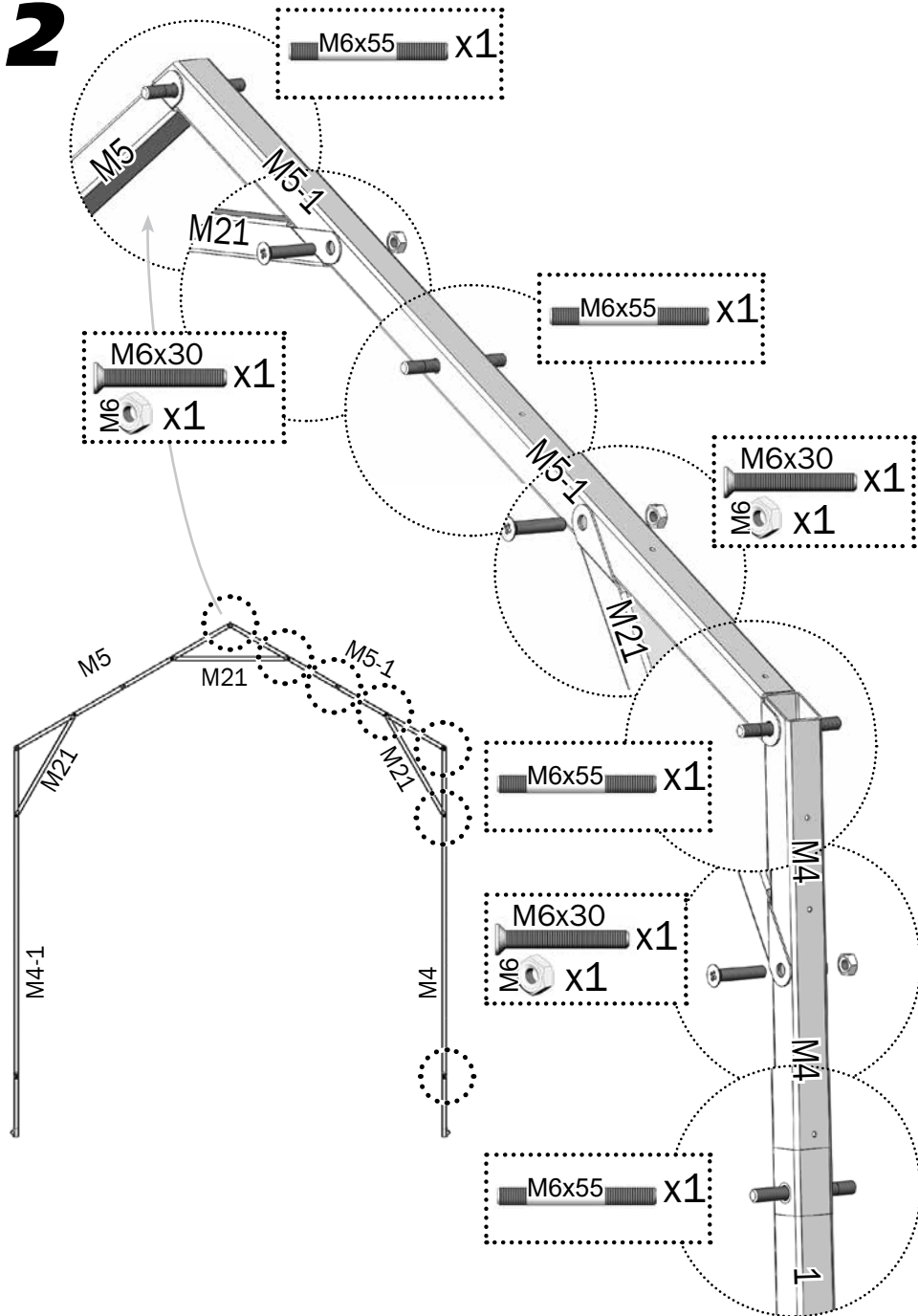
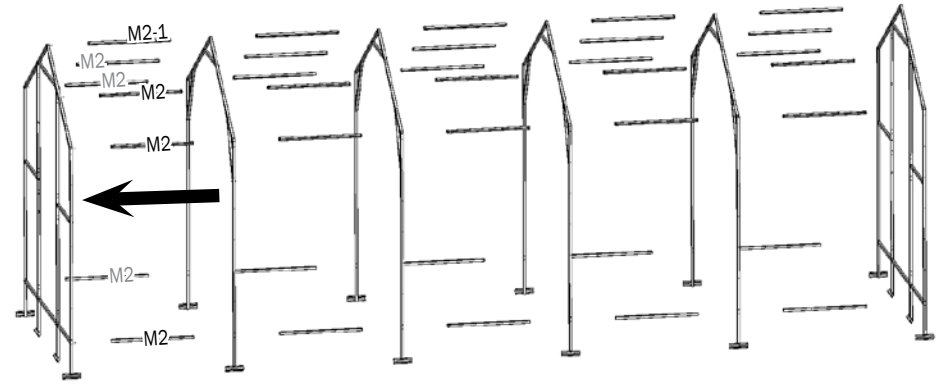
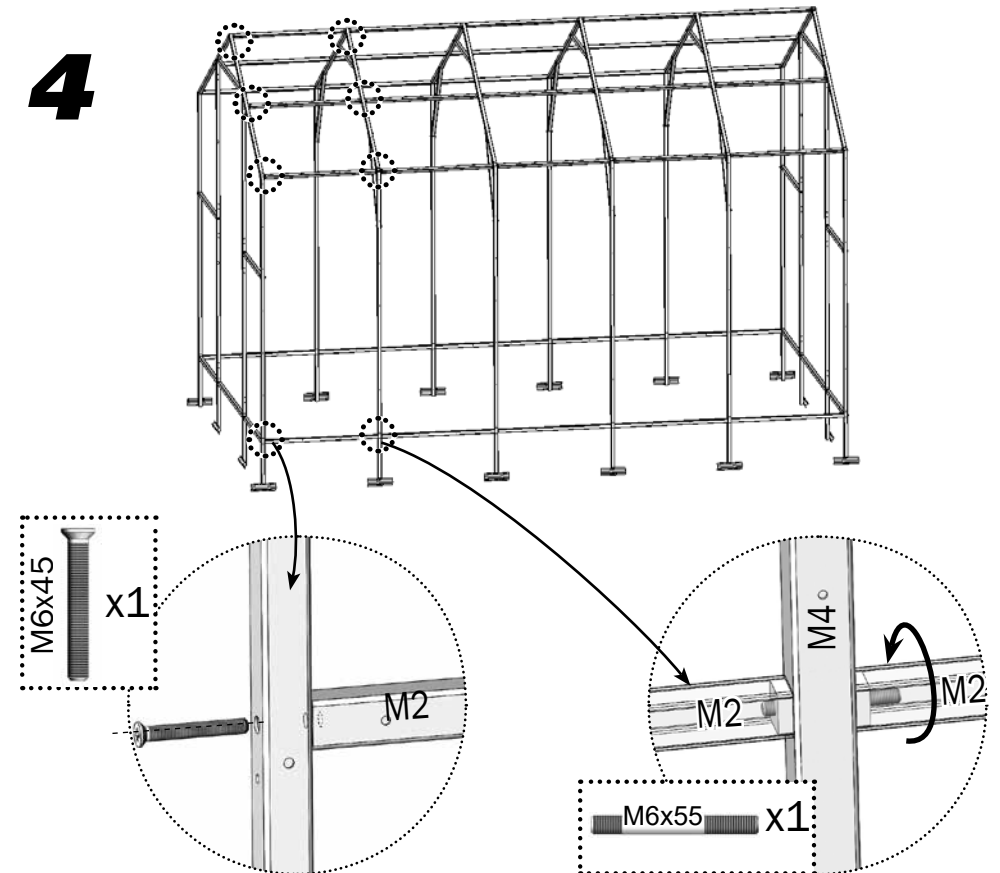
| | | | |
|----|------------------|---|------|
| 3 | Tugipost |  | x 16 |
| 27 | Haak |  | x 2 |
| 28 | Hing |  | x 8 |
| 29 | Riivi käepide |  | x 12 |
| 30 | Riivi katteplaat |  | x 6 |
| 31 | Riivi vahetükk |  | x 12 |
| 32 | Riivi korpus |  | x 6 |
| 33 | Riivi varras |  | x 6 |
| 34 | Teip |  | x 1 |

6. PÕHIPAKETT

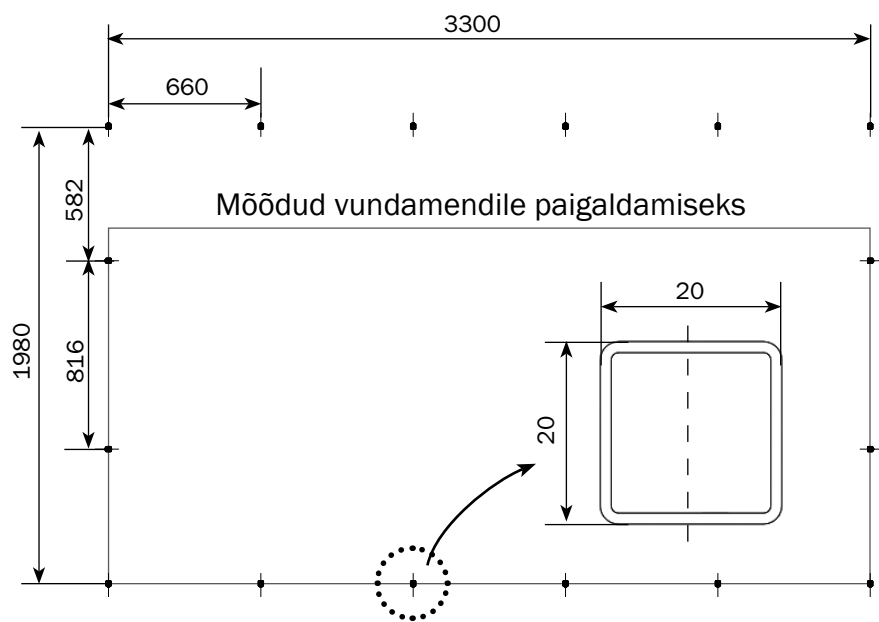
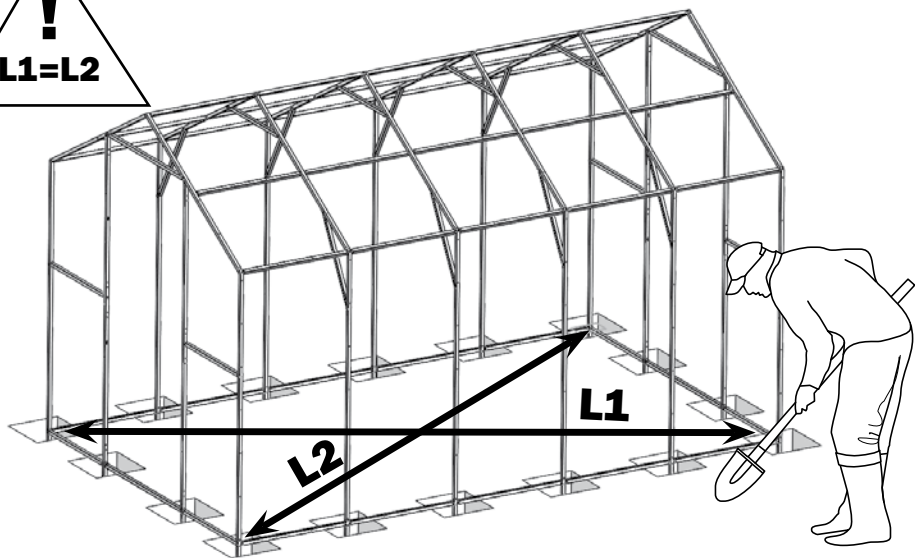
| | | | |
|----|---------------------|---|-------|
| 35 | Kruvi M4x30 |  | x 40 |
| 36 | Kruvi M5x30 |  | x 12 |
| 37 | Kruvi M6x30 |  | x 16 |
| 38 | Kruvi M6x30 |  | x 36 |
| 39 | Kruvi M6x45 |  | x 18 |
| 40 | Tikkpolt M4x45 |  | x 6 |
| 41 | Tikkpolt M6x55 |  | x 32 |
| 42 | Kruvi M4,2x19 |  | x 280 |
| 43 | Ukseava tihend 1,9m |  | x 2 |
| 44 | MutterM4 |  | x 40 |
| 45 | MutterM5 |  | x 12 |
| 46 | Mutter M6 |  | x 36 |

1

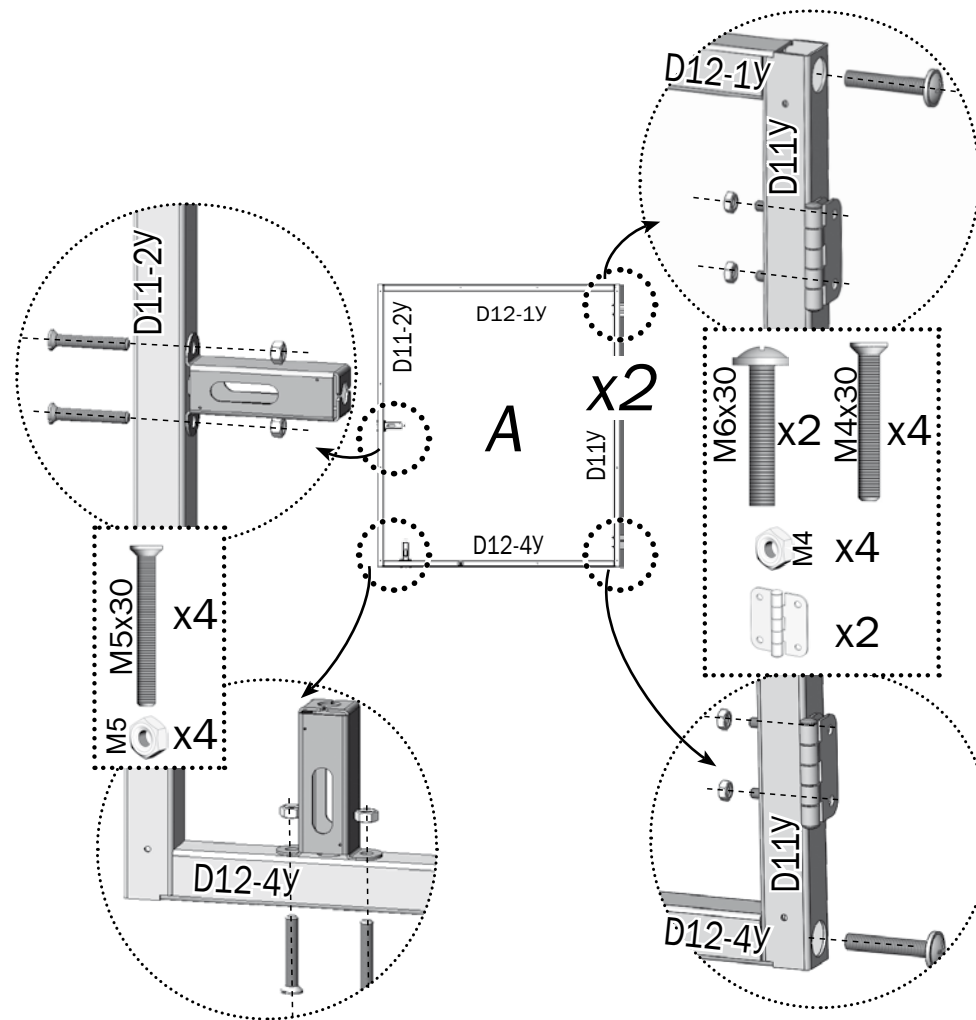


2**3****4**

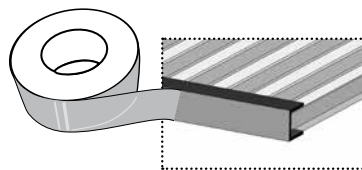
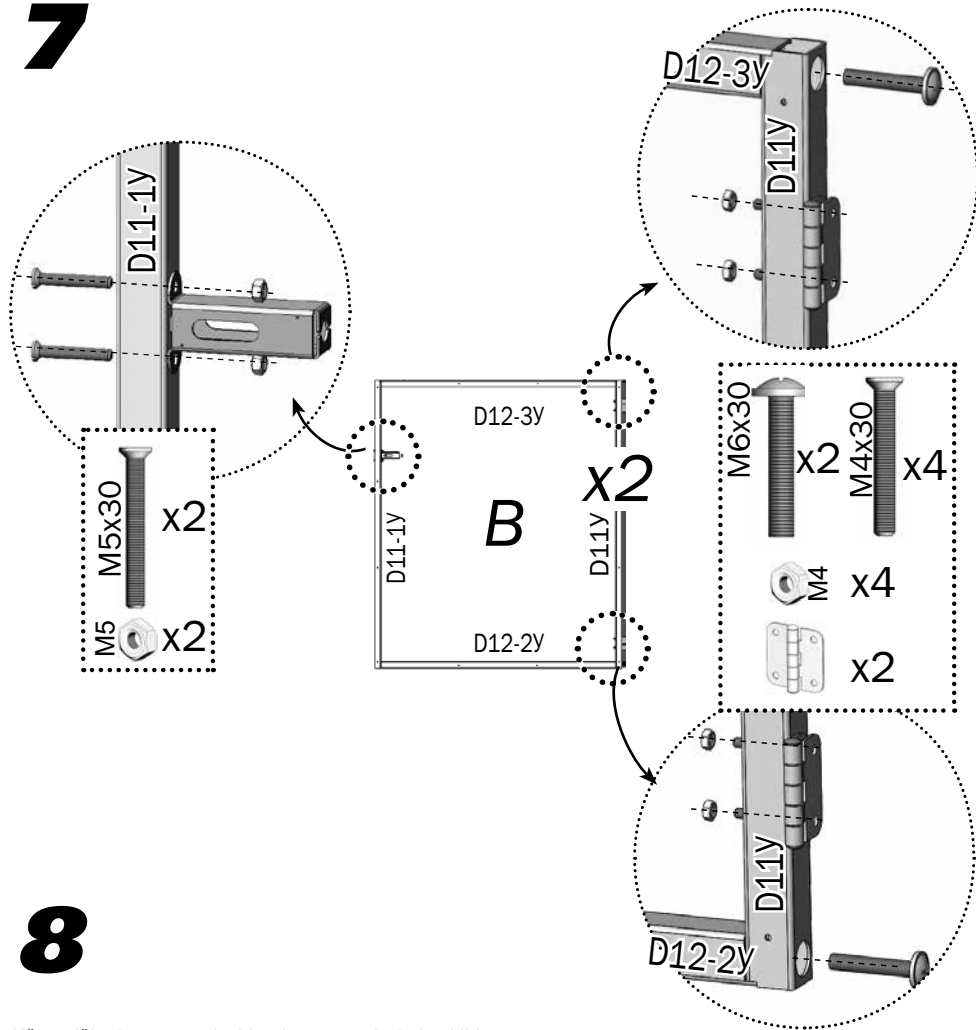
5



6



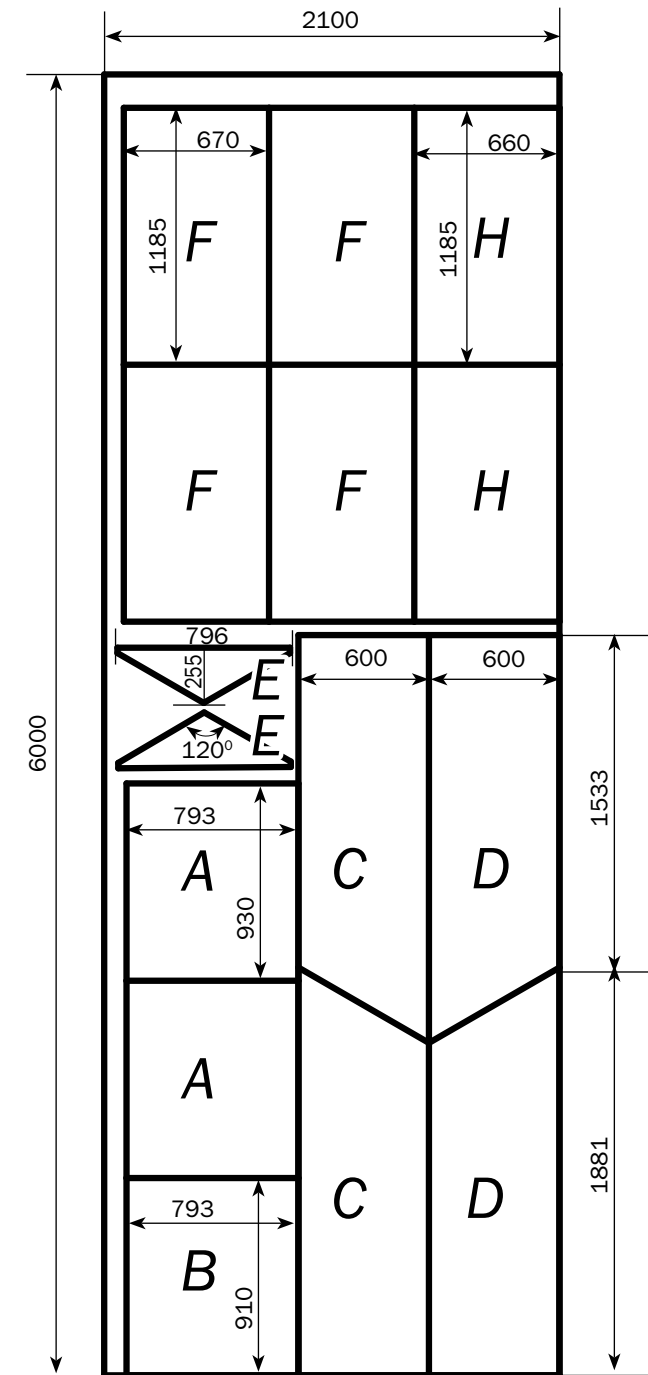
7

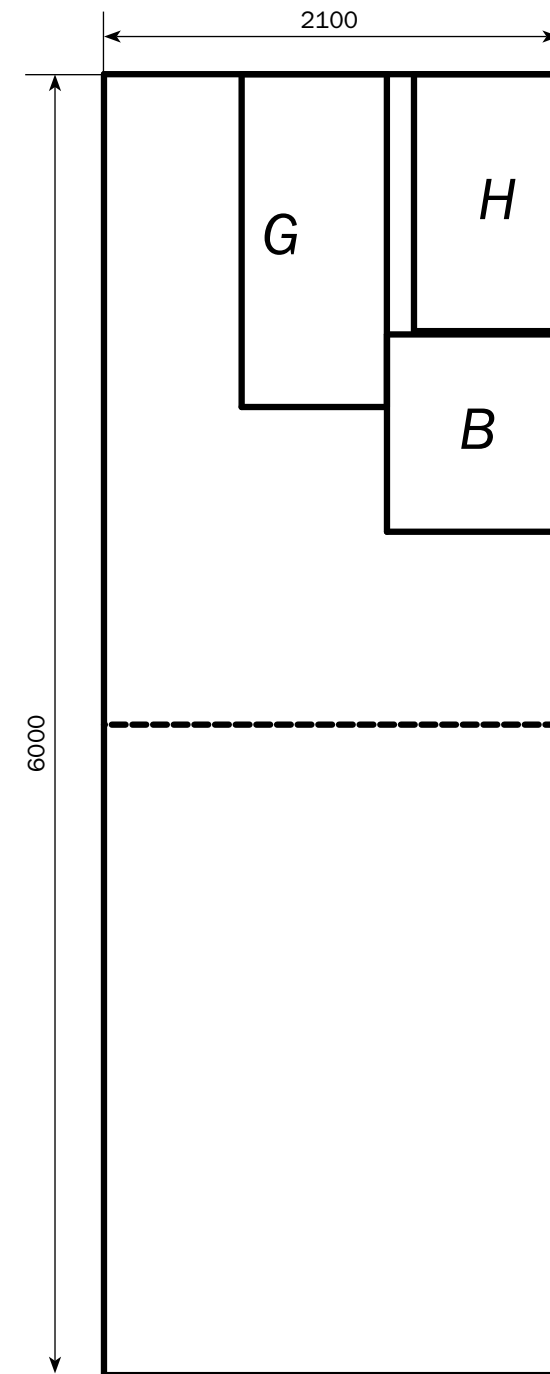
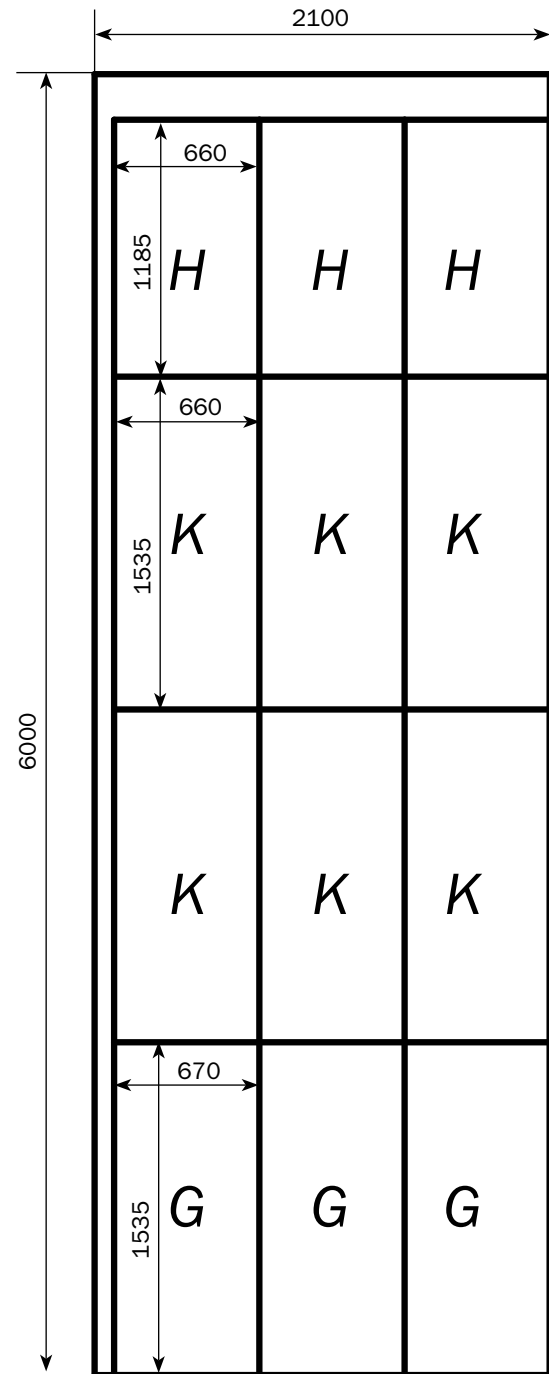


8

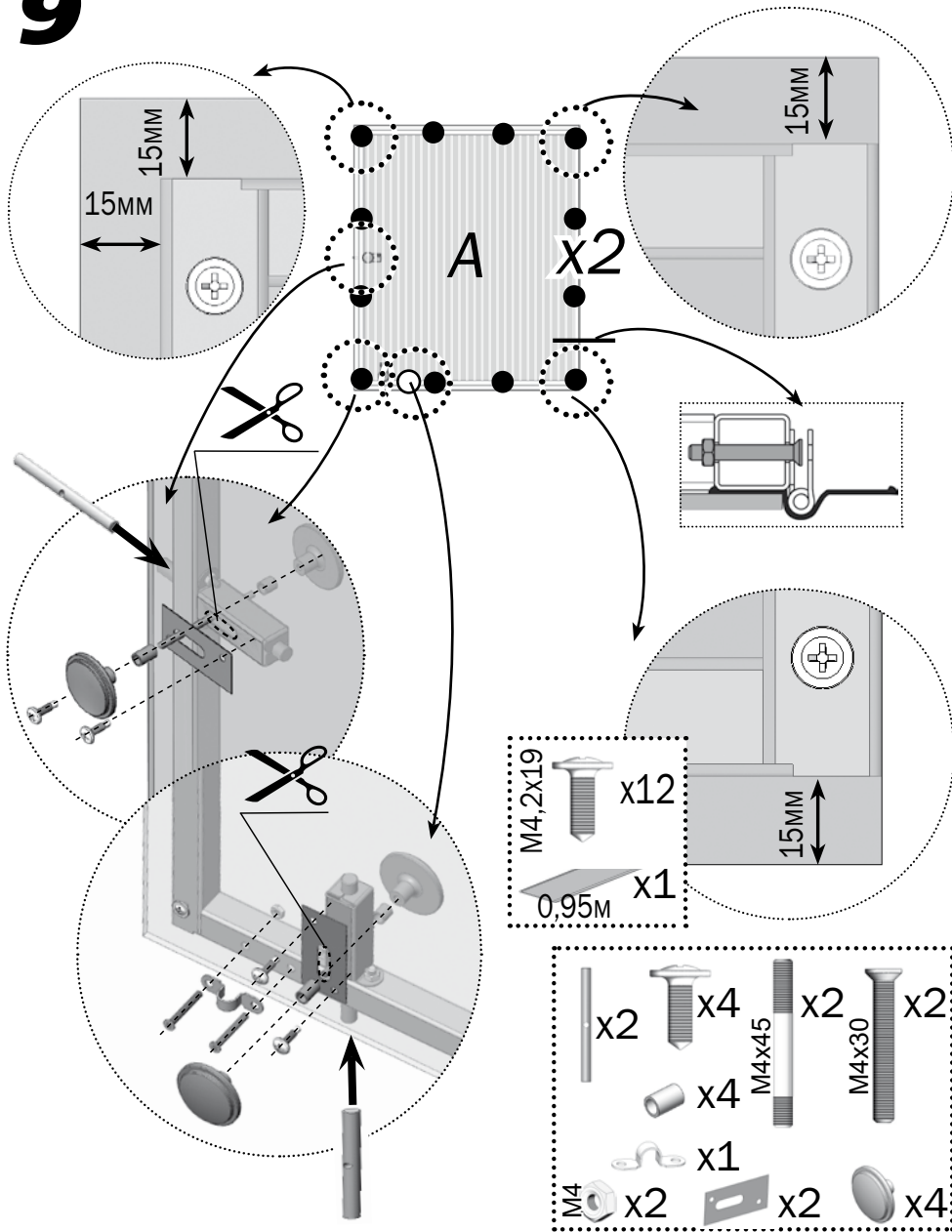
Kärgpolükarbonaat paigaldatakse rangelt kaitsekihiga kaetud poolega väljapoole (vastu päikest). Kaitsekihiga on tavaliselt transpordikile kirjadega pool. Lehe teisel poolel on kile läbipaistev. Pärast lehe märgistamist, aga enne lõikamist märgistage lehe kaitsekihiga kaetud pooled: pärast transpordikile eemaldamist ei ole lehe pinnad visuaalselt eristatavad. Transpordikile eemaldatakse mõlemalt poolt vahetult enne kate karkassile paigaldamist.

Lahtised kärjeavad polükarbonaadi lõikepinnal tuleb kinni teipida.

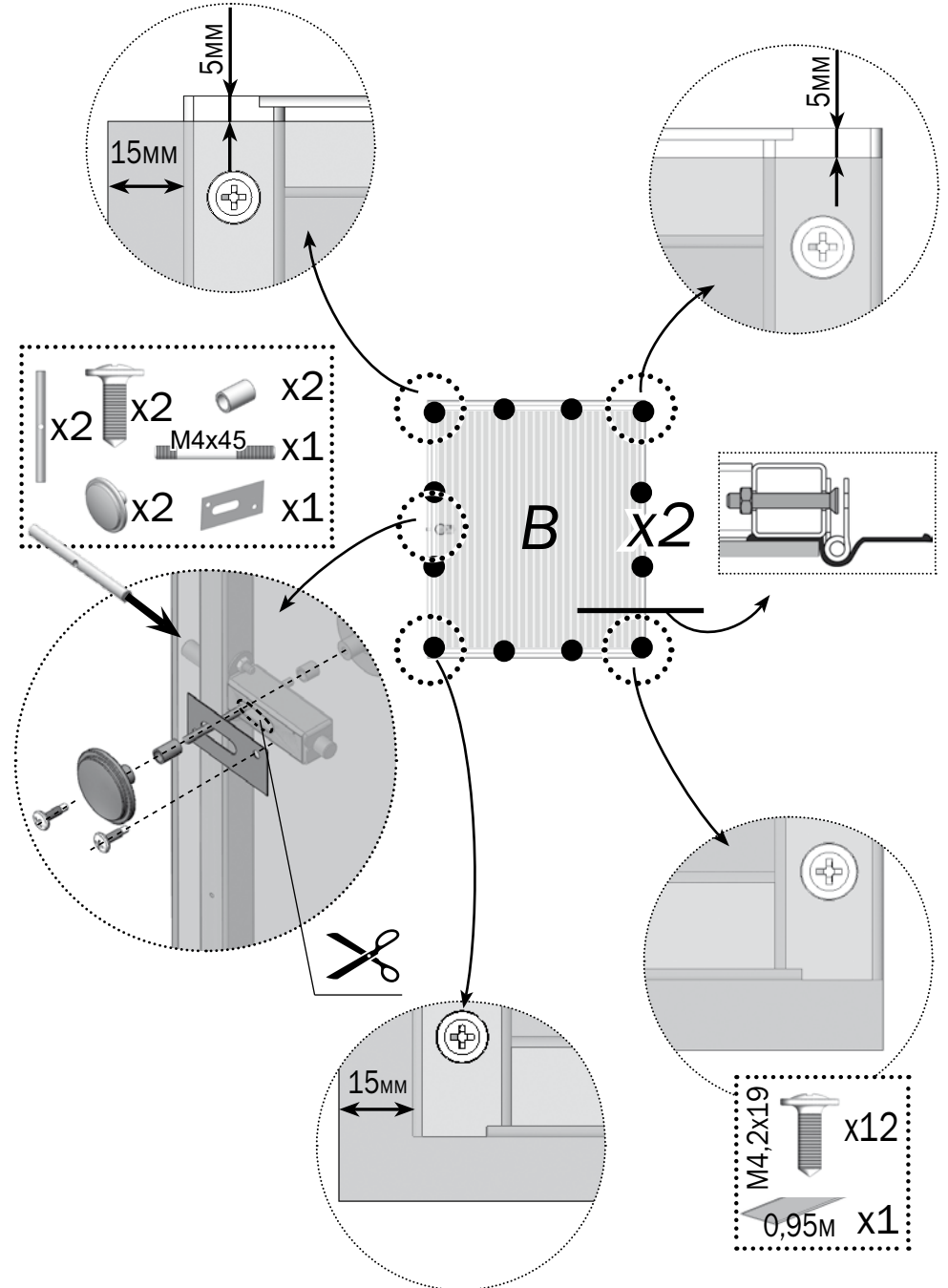




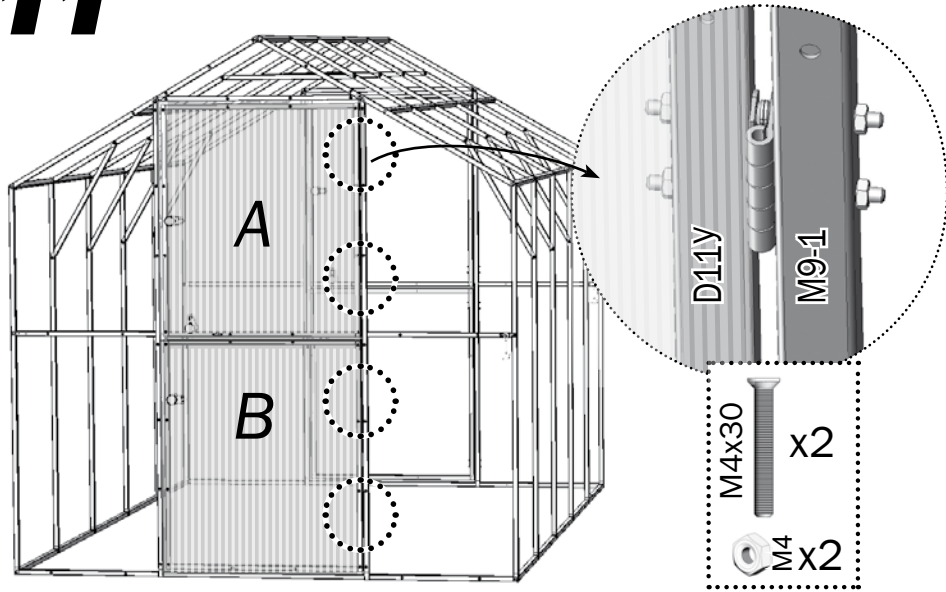
9



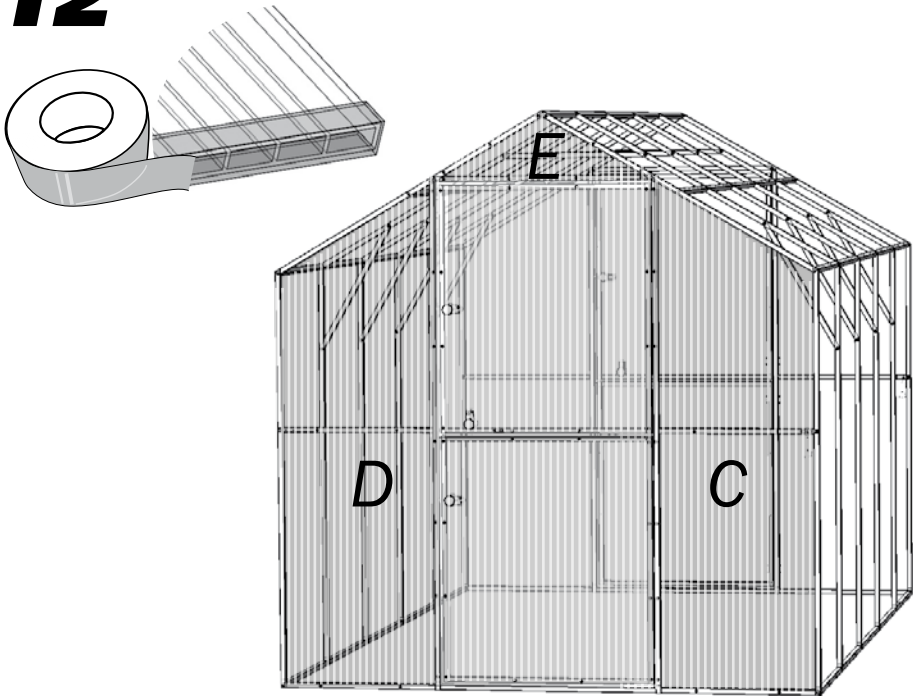
10



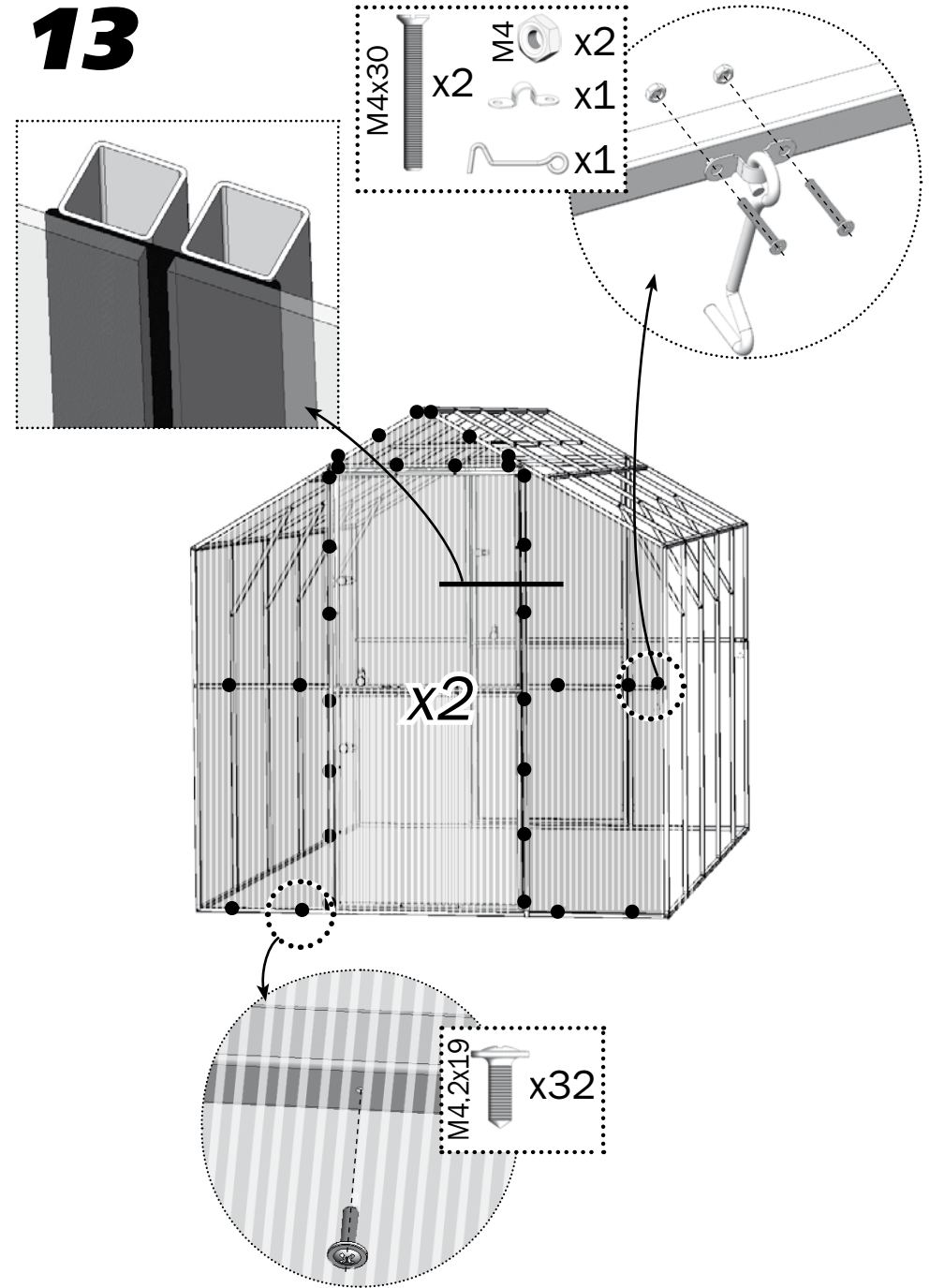
11



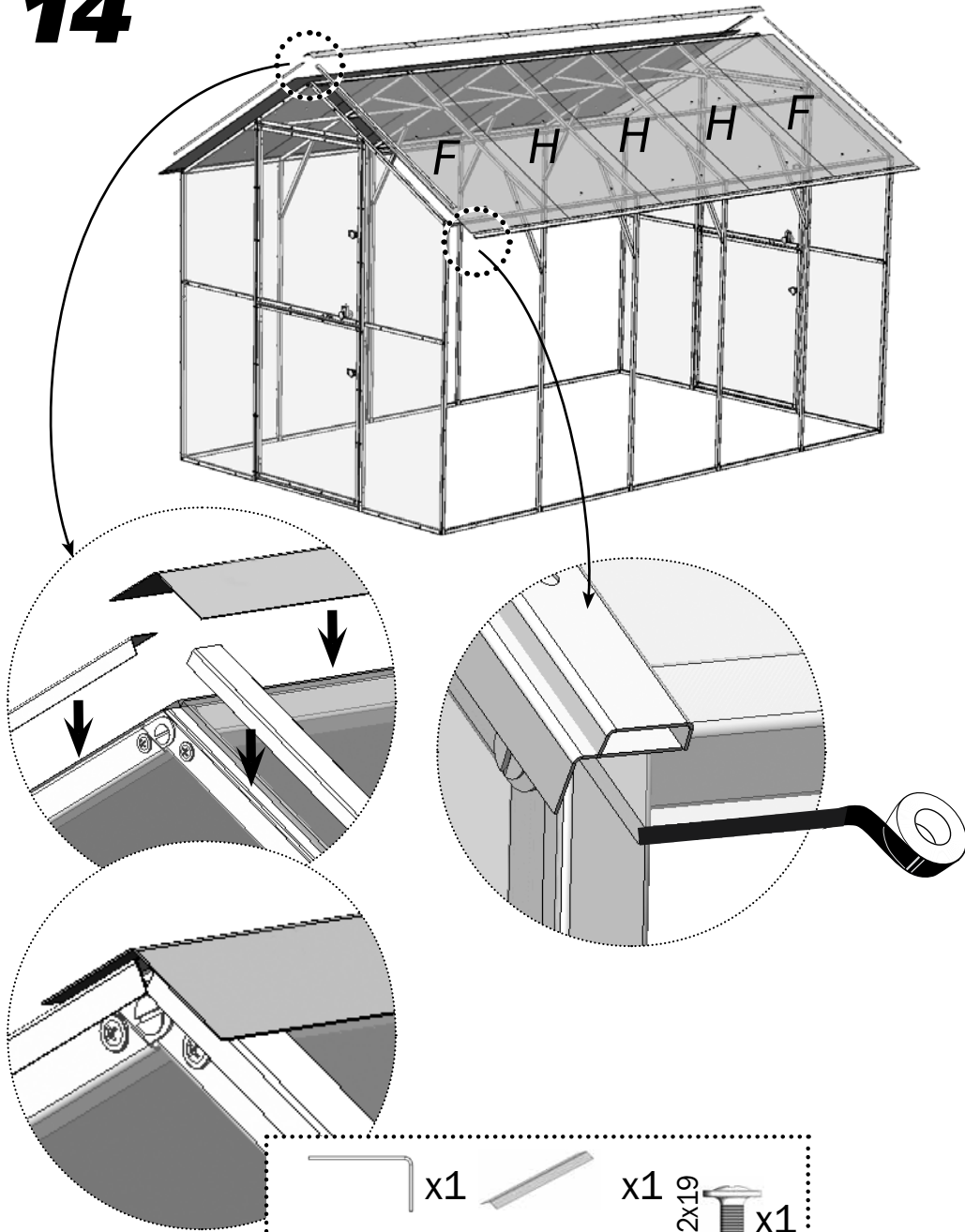
12








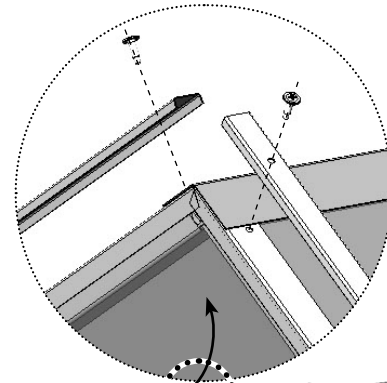
13




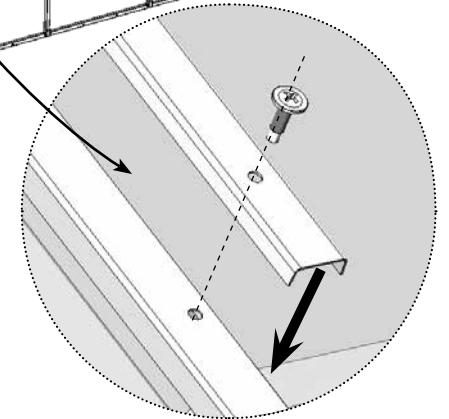
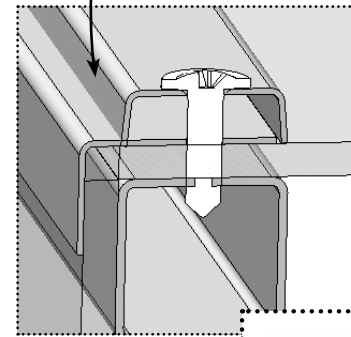
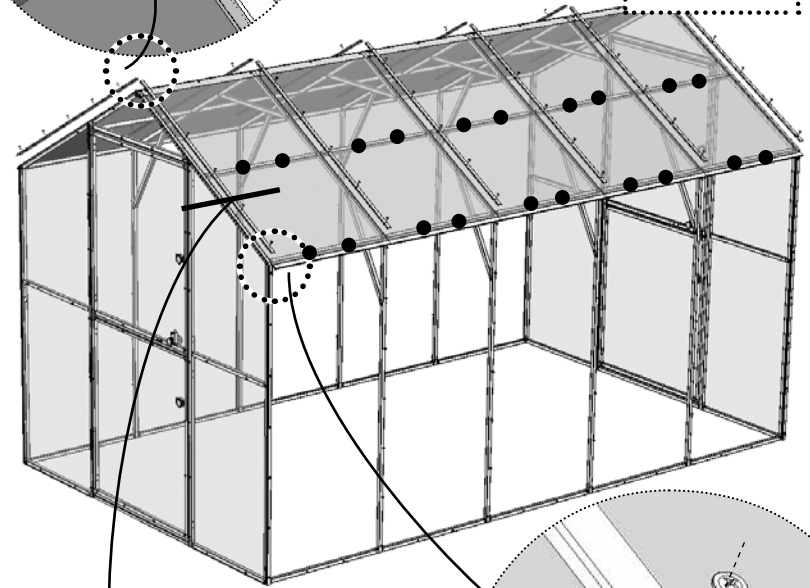
14






-  x1
-  x1
-  M4,2x19 x1
-  x1
-  x2



-  M4,2x19 x20



-  x1
-  x1
-  M4,2x19 x1

15

