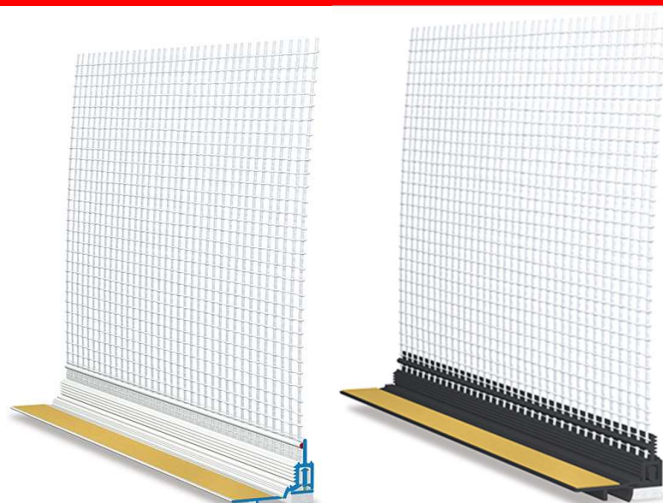


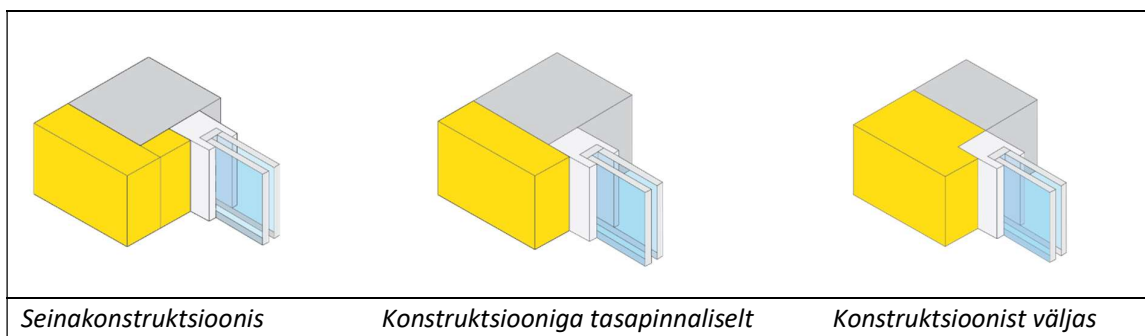
	ALBAU NORDEN OÜ	V 03
	Toote tehniline kirjeldus	v1
		Leht 1
		Lehti 4

APU W 30 PLUS ja APU W 35 pro / 3D AKNALIITEPROFIILID



Kasutamine: 3D aknaliiteprofili kasutatakse krohvitavate fassaadide soojusisolatsiooni-liitsüsteemide akna- ja uksele ning krohvitavate palede elastseks liitmiseks. On paigaldatavad juhul, kui aknad või uksed asuvad seinakonstruktsiooni sees, on seinakonstruktsiooniga samal tasapinnal või on toodud seinakonstruktsioonist väljapoole (asuvad soojustuse sees).

Kasutamine vastavalt akende asukohale:



Tehnilised andmed:

Tüüp vastavalt juhendile ET -2 0404-1010	Klass	Sobilik aknale pindalaga	Sobilik fassaadile soojustuse paksusega	Vastavused ehitusnormidele
IV	3D	≤ 10 m ²	≤ 300 mm	Klass 3 vastavalt ÖNORM B 6400-2:2017



TOOTJA: APU AG, Rheinweg 7 CH – 8200 Schaffhausen, Šveits.

Turustaja Eestis: Albau Norden OÜ, Väike-Paala tn 2, 11415 Tallinn. Reg. Kood 14552476.



www.albau.eu



www.xbau.eu

	ALBAU NORDEN OÜ	V 03
	Toote tehniline kirjeldus	v1
		Leht 2
		Lehti 4

Toote omadused:

- Moodustab 3-mõõtmelise liikumisega elastse vuugi soojustussüsteemi ja lengi vahel.
- Sobilik PVC, puit- ja alumiiniumlengidele.
- On õhu-, vee- ja niiskustihe.
- Hoiab ära süsteemipragude (sh juuspragude) teket.
- Liitevuuk ei vaja täiendavat hermeetikuga täitmist.
- Profiilil on kleeperibaga plastliist kilede paigaldamiseks, mis on krohvimisjärgselt eemaldatav.
- Vuugi katterant on vajadusel ülevärvitav.

Paigaldamisjuhend:

- Eemaldage lengidelt kaitsekiled.
- Enne liiteprofiilide lengide külge kleepimist katsetage profiilitükiga selle lengi külge nakkumist. Puhastage lengil puhta kuiva (ilma pesuvahendita) riidetükiga väike ala.
- Aluspind peab jääma sile, kuiv ja tolmuvaba.
- Võtke u 10 cm pikkune profiilitükk, eemaldage PE-liimribalt paber ja liimige profiil lengi külge. Oodake 10 minutit ning seejärel tõmmake profiil jõuga lengi küljest lahti.
- Profiili PE-liimriba peab jääma nii lengi kui ka profiili külge, rebenedes keskelt kahte lehte. See tähendab, et nakkuvus lengiga on väga hea.
- Kui liimriba jääb vaid osaliselt lengi külge, pole nakkuvus piisav. Ebapiisava nakkepinnaga võivad üldjuhul olla värvitud metalllengid ning reljeefse/krobelise pinnakattega plast- või metalllengid.
- Ebapiisava nakkuvuse korral tuleb kasutada liimühenduseta PUR-paisuribaga 3D liiteprofiile.
- Profiil on võimalik lengile kleepida pärast paledele või fassaadile soojustusmaterjali liimimist.
- Lõigake profiilid vajaliku pikkusesse. Profiil on samuti jätkatav, lühim soovitatav jätkatav pikkus on 30 cm. Profiili jätkamiseks liitke omavahel võrguga teleskoopliist ja profiili kleepeliist selliselt, et teleskoopliist paigutuks kleepeliistu vähemalt 5 cm pikkuselt.
- Märkige lengile paigalduskohad vastavalt pale soojustuse paksusele või fassaadiplaatidega moodustuvale lengi ülekatele (üldjuhul 15-20 mm). Eemaldage profiili kleeperibalt kaitsepaber.

Suruge profiil tugevalt ja ühtlaselt vastu lengi suunaga ülevalt alla mööda lengile märgitud joont. Profiili pale poolne krohvikihi juhtserv peab pärast kleepimist jääma selliselt, et selle vastu tuleks soojusisolatsiooniplaat. Pale krohvikihi kogupaksuse määravad profiili krohvikihi juhtservad. Seejärel kandke ava paledele armeerimisseguga ja suruge sellesse profiili armeerimisvõrk ning tasandage krohvilabidaga.

- Eemaldage kaitsekileliistult kleeperiba paberkate ja kleepibe sellele kilest aknakatted. Kilest katted eemaldage pärast kõikide krohvimis- või värvimistöde lõppu.
- Profiil saavutab täieliku lengile liimuvuse 24 h möödumisel kleepimisest.



TOOTJA: APU AG, Rheinweg 7 CH – 8200 Schaffhausen, Šveits.

Turustaja Eestis: Albau Norden OÜ, Väike-Paala tn 2, 11415 Tallinn. Reg. Kood 14552476.



www.albau.eu



www.xbau.eu

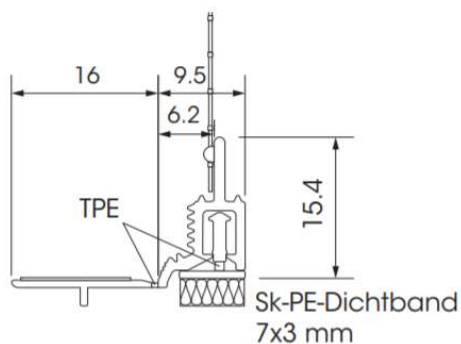
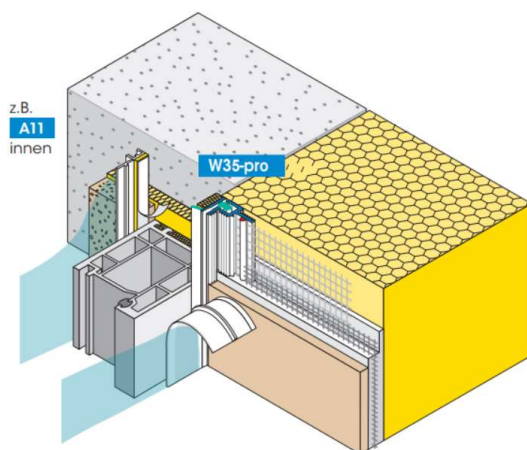
	ALBAU NORDEN OÜ	V 03
	Toote tehniline kirjeldus	v1
		Leht 3
		Lehti 4

- **OLULINE!** Profiile võib lengidele paigaldada õhu- ja aluspinna temperatuuri vahemikus + 5°C - + 30°C. Kogu ehitusprotsessi ajal kaitsta armeerimisseguga paledel fikseerimata profiile otsese päikesepaiste, lengide ülekuumenemise ja sademete eest. Tumedatele aknaraamidele paigaldamisel ilma kleepimisjärgse vahetu armeerimispahtelduseta isolatsiooniplaadi külge on oht, et aknaraamide kuumenemise tõttu sulab termoplastne kleeperiba liim lengidelt lahti.

Ladustamine: Horisontaalses asendis kuivas keskkonnas kaitstuna päikese ja sademete eest õhutemperatuuril + 5°C - + 30°C.

Tooteandmed:

Tootekood	Värvus	Materjal	PE paisulint	Krohvikihi paksusele	Võrgu laius	Pikkus	Pakend
W35-24pro	valge	PVC + klaaskiudvõrk 4x4 mm silmaga (ETAG 004)	7x3 mm	7 mm	125 mm	2,4 m	25 tk
W35-24pro-7016	Antratsiit RAL 7016	PVC + klaaskiudvõrk 4x4 mm silmaga (ETAG 004)	7x3 mm	7 mm	125 mm	2,4 m	25 tk



TOOTJA: APU AG, Rheinweg 7 CH – 8200 Schaffhausen, Šveits.

Turustaja Eestis: Albau Norden OÜ, Väike-Paala tn 2, 11415 Tallinn. Reg. Kood 14552476.

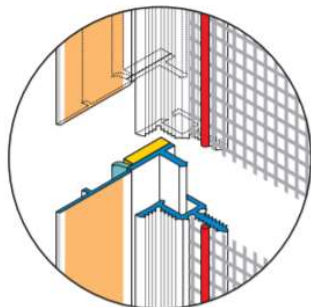


www.albau.eu



www.xbau.eu

	ALBAU NORDEN OÜ	V 03
	Toote tehniline kirjeldus	v1
		Leht 4
		Lehti 4



**profiilitükkide
liitmise näide*



TOOTJA: APU AG, Rheinweg 7 CH – 8200 Schaffhausen, Šveits.

Turustaja Eestis: Albau Norden OÜ, Väike-Paala tn 2, 11415 Tallinn. Reg. Kood 14552476.



www.albau.eu



www.xbau.eu