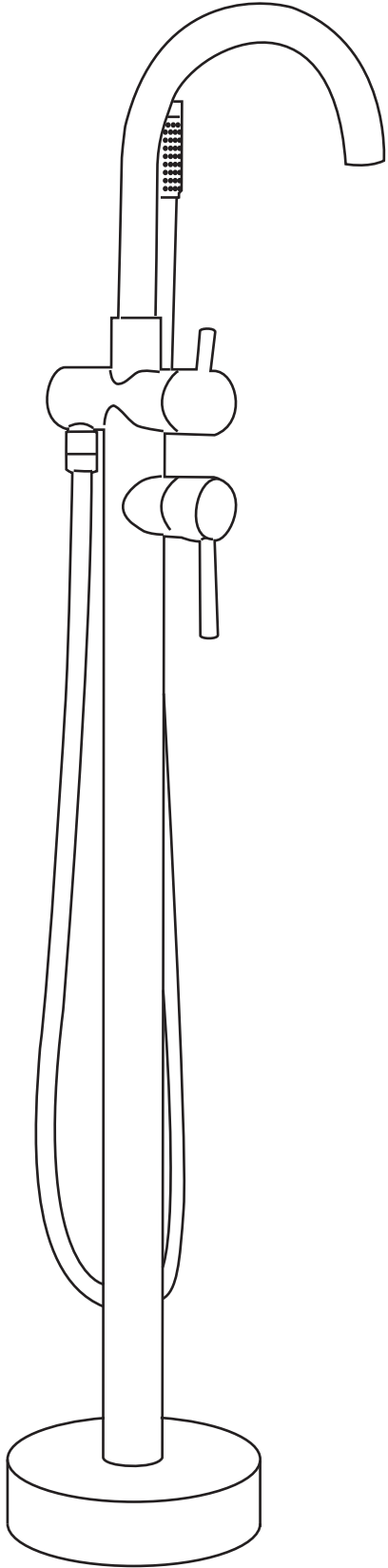


# NORRO®

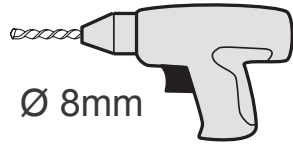
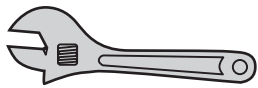


SAND

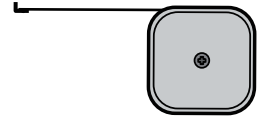
## Getting Started / Komma igång

- Review instructions carefully before installation / Läs igenom hela bruksanvisningen före installation
- Installation should be completed by a suitably qualified person / Installation skall göras av behörig hantverkare
- Please dispose of packaging in a responsible manner / Emballage skall läggas till återvinning för pappersförpackningar

## Tools Required / Verktyg Som Krävs



Ø 8mm



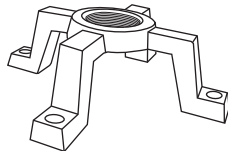
## Accessories Bags / Tillbehörspåse

7



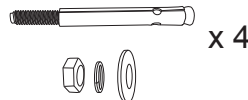
x 1

13



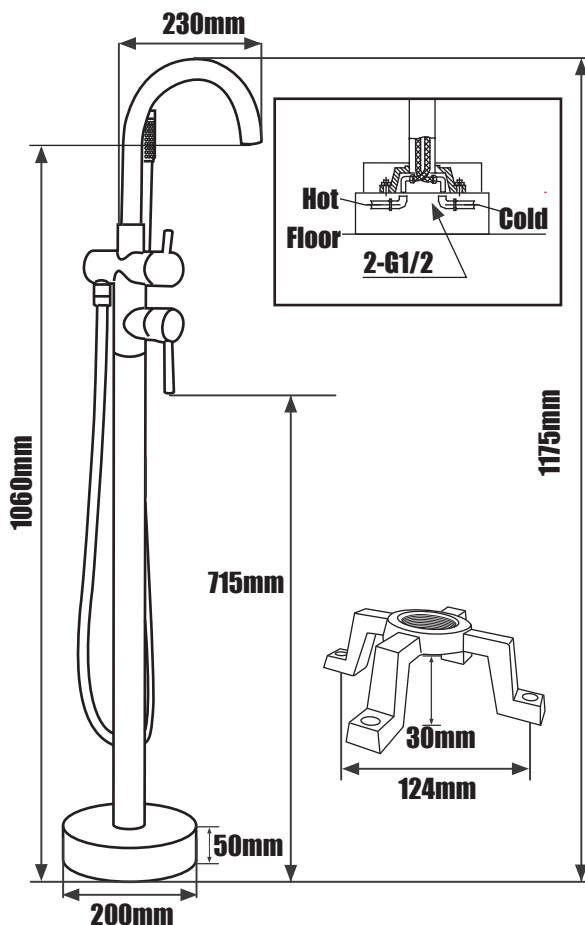
x 1

14

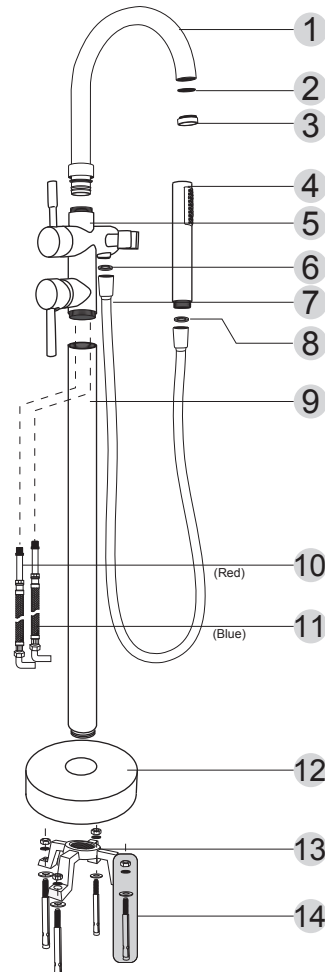


x 4

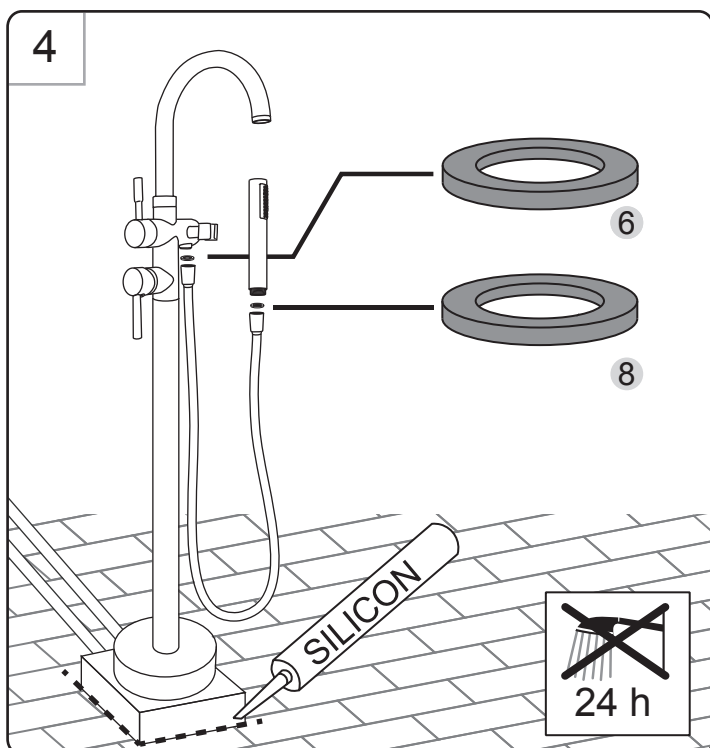
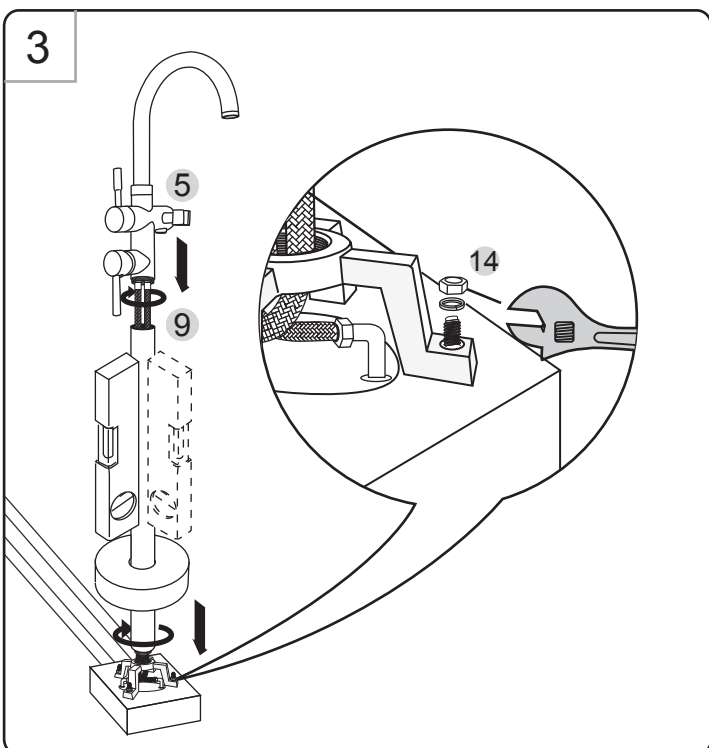
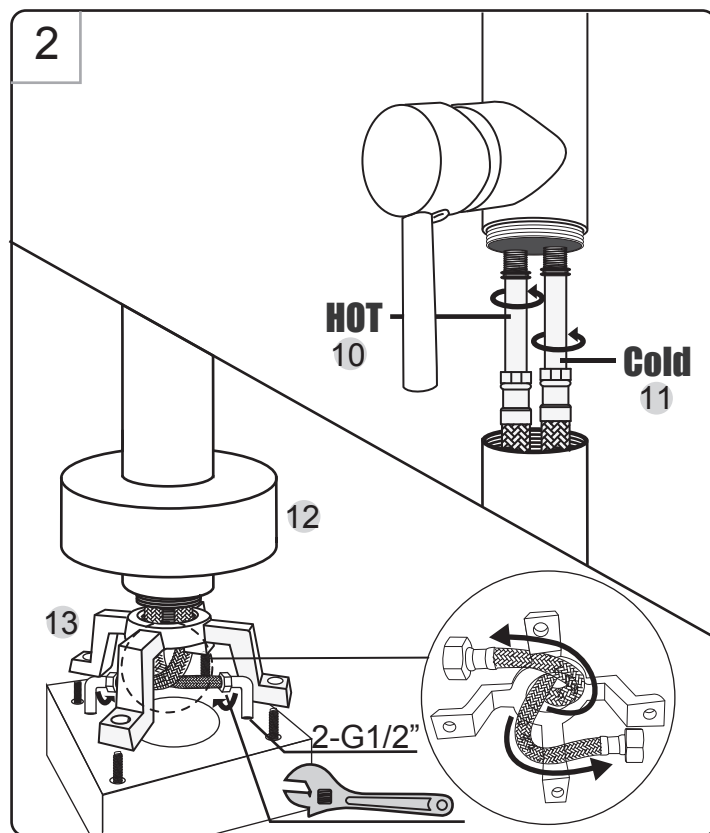
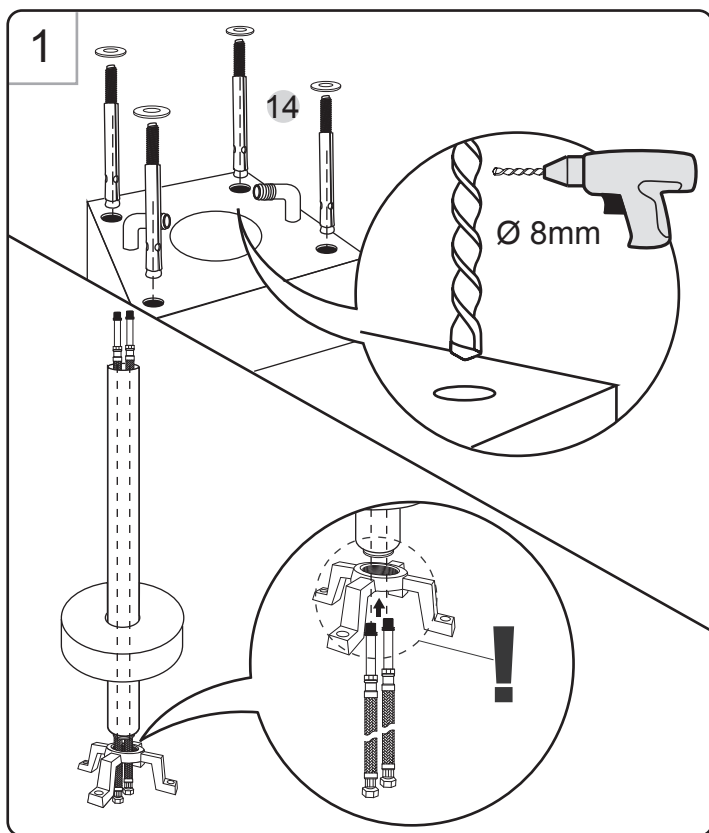
## Measurement / Måttskiss



## Exploded view/ Sprängskiss



Nr.	Art Nr.	Description
1	9472-A	Spout
2		Aerator gasket
3	9472-B	Aerator
4	9339	Handle shower
5	9472-D	Mixer
6		Aerator gasket
7	9087	Flexible hose
8		Aerator gasket
9	9472-F	Vertical
10	9472-G	Connector
11	9472-H	Inlet pipes
12	9472-I	Deco-cover
13	9472-J	Fixed stand
14	9472-K	Exploded screw

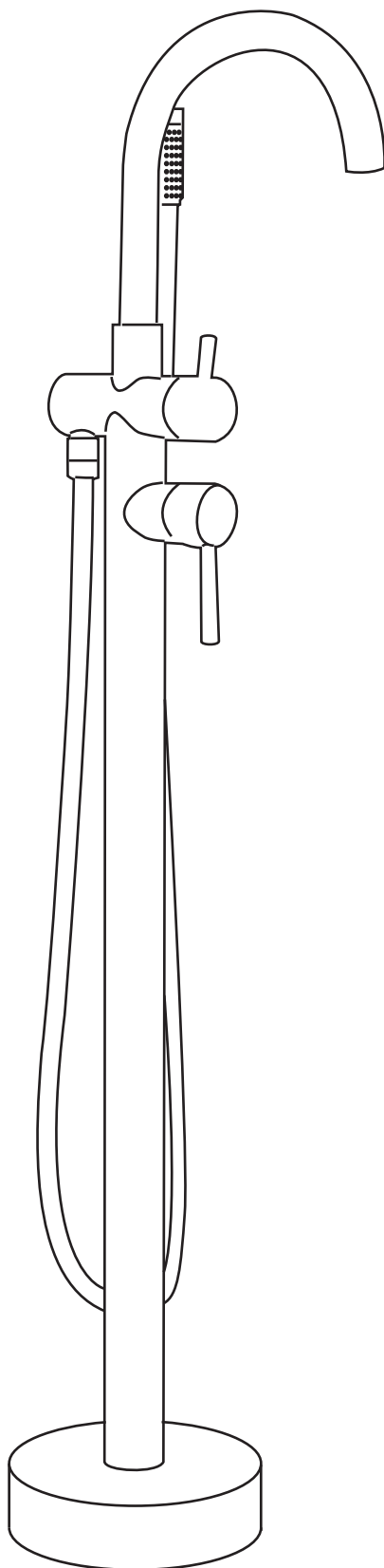


### Specifikation

1. Vattentryck. Vi rekommenderar max 10 bar.
2. Högsta användningstemperatur: 65 °C
3. Vattenanslutning: Varmt - vänster, kallt - höger.
4. Vattenrören till blandaren skall alltid dras från vägg över golvet. Man skall inte dra upp rören genom golvet utan enbart genom den upphöjda klacken eller kanalen som blandaren monteras på. Klacken/Kanalen skall ha dräneringshål så ev. läckage upptäcks.

### Garanti

Garanti på material och fabrikationsfel gäller i 2 år under förutsättning att kassakvitto från inköpstillfället kan uppvisas.  
Garanti omfattar inga skador som uppkommit pga inkorrekt eller bristfälligt utförd installation.



# SAND

035 166430  SE  
info@noro.se

020 7435740  FI  
info@norokylpyhuone.fi

21 62 88 60  NO  
info@noro.se

70 252822  DK  
info@noro.dk