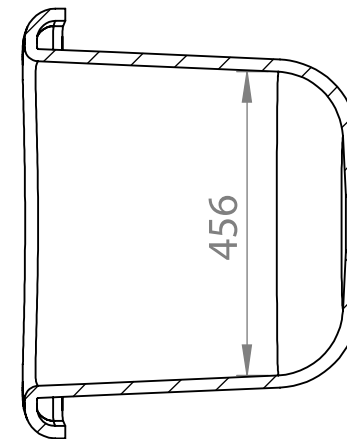
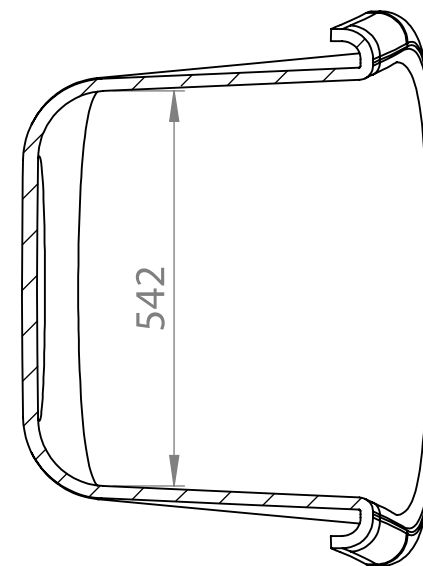


PRZEKRÓJ O-O
SKALA 1 : 15



PRZEKRÓJ M-M
SKALA 1 : 15



PRZEKRÓJ N-N
SKALA 1 : 15