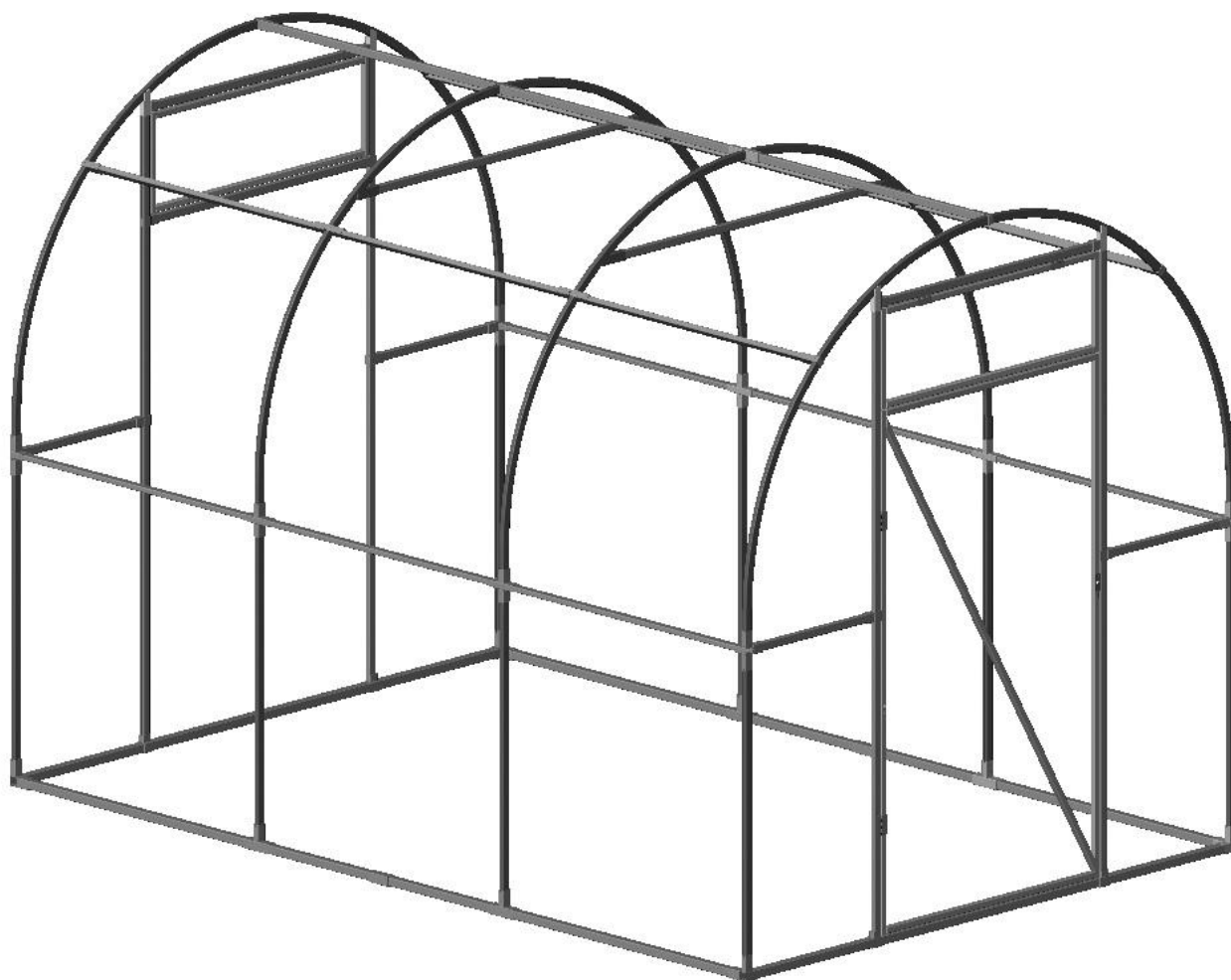


KASVUHOONE „NORD-AB 2x3“
KARKASSI KOKKUPANEKU JUHEND



KASVUHOONE ON JÄRGMISTE MÕÖTMETEGA:

KASVUHOONE „NORD-AB“ ON MÕELDUD AIAKULTUURIDE KASVATAMISEKS SOODSA MIKROKLIIMA LOOMISEKS SUVILATES JA AEDADES.

LAIUS-2,0 m, KÕRGUS-2,1m, PIKKUS-3,0 m

KASVUHOONE KASRKASS ON VALMISTATUD TSINGITUD TERASPROFIILIST 26,5*16,5*0,9mm.(Joon.Nõ1)

KASVUHOONE ÜHEL OTSASEINAL ON ÜKS UKS JA ÕHUAKEN, TEISEL OTSASEINAL ON ÜKS ÕHUAKEN.



Joon.Nõ1

SOOVITAME: KASVUHOONET VÕIB PAIGALDADA NII VUNDAMENDILE KUI KA VAHETULT PINNASELE. PARIMAKS KASVUHOONE VORMI SÄILITAMISEKS KINNITAGE KARKASS ANTISEPTIKUGA TÖÖDELDUD PUITPRUSSIDEST (100*50mm või 100*100mm) RAAMILE. POLÜKARBONAADI LÕIGATUD ÄÄRED SOOVITAME KINNI TEIPIDA ILMASTIKUKINDLA TEIBIGA, ET ÄRA HOIDA NIISKUST JA MUSTUST POLÜKARBONAADI PLAADI SEES.

KONSTRUKTSIOONI PÕHIELEMENDID

Nõ1.	VÕLVKAAR (26,5X16,5X1,2 L=3310mm) -----	4 tk
Nõ3.	KAARE PIKENDUS (26,5X16,5X1,2 L=951 mm) -----	8 tk
Nõ4.	ALUSRAAMI OTSALIIST (26,5X26,5X1,2 L=1471 mm) -----	4 tk
Nõ5.	ALUSRAAMI PIKILIIST (26,5X26,5X1,2 L=2000 mm) -----	2 tk
Nõ6.	PIKILIIST (26,5X16,5X1,2 L=1000 mm) -----	6 tk
Nõ7.	PIKILIIST (26,5X16,5X1,2 L=970 mm) -----	9 tk
Nõ8.	OTSAVIILU KESKMINE PÕIKTALA (26,5X16,5X1,2 L=493 mm)-----	4 tk
Nõ10.	KAARE PIKILIIST (26,5X16,5X1,2 L=1110 mm)-----	2 tk
Nõ11.	UKSERAAMI PÕIKTALA (26,5X16,5X1,2 L=890 mm) -----	3 tk
Nõ12.	UKSERAAMI TUGIPOST (26,5X16,5X1,2 L=1920 mm) -----	4 tk
Nõ13.	UKS -----	1 tk
Nõ14.	ÕHUAKEN -----	2 tk

KONSTRUKTSIOONI KINNITUSELEMENDID

Nõ15.	ALUSRAAMI VASAK NURGAKINNITUS -----	2 tk
Nõ16.	ALUSRAAMI PAREM NURGAKINNITUS -----	2 tk
Nõ17.	PIKILIISTU JA RISTTALA NURGAKINNITUS -----	4 tk
Nõ18.	T-KUJULINE KAARE JA PIKILIISTU KINNITUS -----	6 tk
Nõ19.	T-KUJULINE KAARE JA ALUSRAAMI KINNITUS -----	4 tk
Nõ20.	X-KUJULINE KAARE JA PIKILIISTU KINNITUS -----	4 tk
Nõ21.	X-KUJULINE KAARE JA PIKILIISTU KINNITUS -----	6 tk
Nõ22.	UKSERAAMI NURGAKINNITUS -----	6 tk
Nõ23.	KAARE PIKILIISTU KINNITUS -----	4 tk
Nõ24.	UKSERAAMI JA KAARE ÜHENDUSDETAIL -----	4 tk
Nõ25.	UKSERAAMI JA ALUSRAAMI PIKILIISTU ÜHENDUSDETAIL -----	4 tk
Nõ26.	ALUSRAAMI PIKILIISTU KINNITUS -----	2 tk

TÄIENDAV FURNITUUR

1.	KREMOONMEHCHANISMIGA UKSELINK -----	2 tk
2.	HINGED -----	6 tk
3.	KINNITUSNURK PUITPRUSSI KÜLGE (30X30X2,0) KS1-----	12 tk
4.	METALLSEIBID (25mm)+ KRUVID (19mm) POLÜKARBONAADILE-----	182tk
5.	KRUVID (19mm) KARKASSILE-----	300 tk

ÜLDISED JUHISED KOKKUPANEKUKS

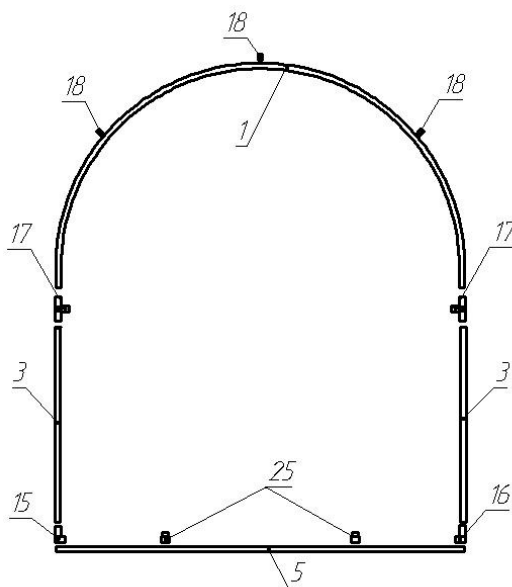
1. TUTUVUGE JUHENDIS TOODUD KASVUHOONE KOKKUPANEKU JÄRJEKORRAGA.
2. PAKKIGE KASVUHOONE DETAILID LAHTI JA LAOTAGE NEED LAIALI VASTAVALT KOMPLEKTIS TOODUD NUMERATSIOONILE.
3. KOMPLEKTIS NÄIDATUD NUMBER VASTAB JOONISEL OLEVALE DETAILI NUMBRILE JA ON DETAILIDEL VASTAVALT TÄHISTATUD.
4. OLGE KOKKUPANEMISEL TÄHELEPANELIK, ET KRUVIDE PAIGALDAMISEL EI TOIMUKS ÜLE KEERAMIST. KANDEKONSTRUKTSIOONI ÜHENDUSAVADE JA KINNITUSKOHTADE LÄBIPUURIMINE ON KEELATUD!
5. JÄLGI DETAILIDE ASUKOHTA JA ASENDIT, ÄRGE AJAGE SEGI ALUMIST JA ÜLEMIST POOLT NING OTSAVIILU DETAILI JA PIKENDUSDETAILI.

KOKKUPANEKUKS VAJALIKUD INSTRUMENDID JA VAHENDID

1. AKUKRUVIKEERAJA VÕI AKUTRELL
2. KRUVIKEERAJA RISPEA OTSIKUGA PH2
3. KUMMIPEAGA HAAMER
4. MÕÕDULINT
5. MARKER
6. HARKREDEL
7. VAHETATAVATE TERADEGA NUGA VÕI PIKKADE JA TUGEVDATUD TERADEGA KÄÄRID
8. TÖÖKINDAD
9. HEA TUJU JA ASJALIK ABIMEES

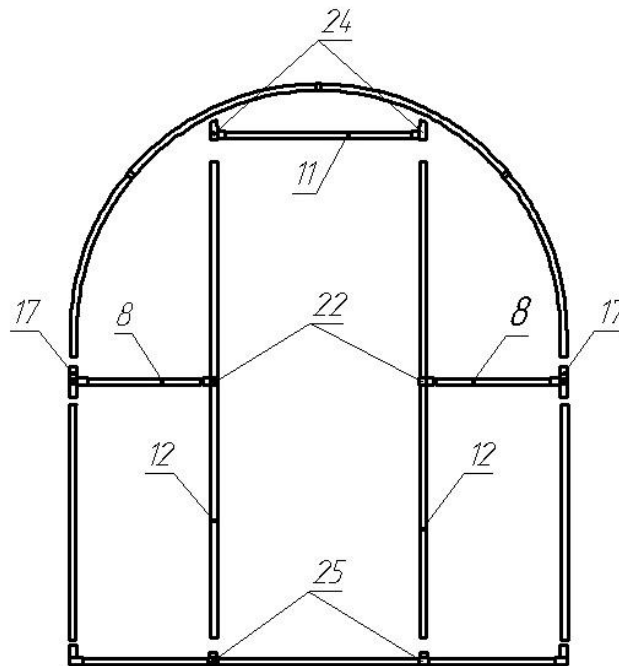
KOKKUPANEKU JÄRJEKORD

1. VALMISTAGE ETTE KASVUHOONE PAIGALDAMISE KOHAL KASVUHOONE ALUSPIND. SOOJAKAO VÄHENDAMISEKS JA KASVUHOONE KINDLAMAKS PAIGALDAMISEKS SOOVITAME VALMISTADA VUNDAMENT. SEE VÕIB OLLA LINTVUNDAMENT, PUNKTVUNDAMENT VÕI VALMISTATUD ALUSRAAM.
2. KASVUHOONE KARKASSI MONTEERIMIST ALUSTATAKSE OTSAVIILUDE KOKKUPANEKUST TASASEL PINNAL HORISONTAALASENDIS.



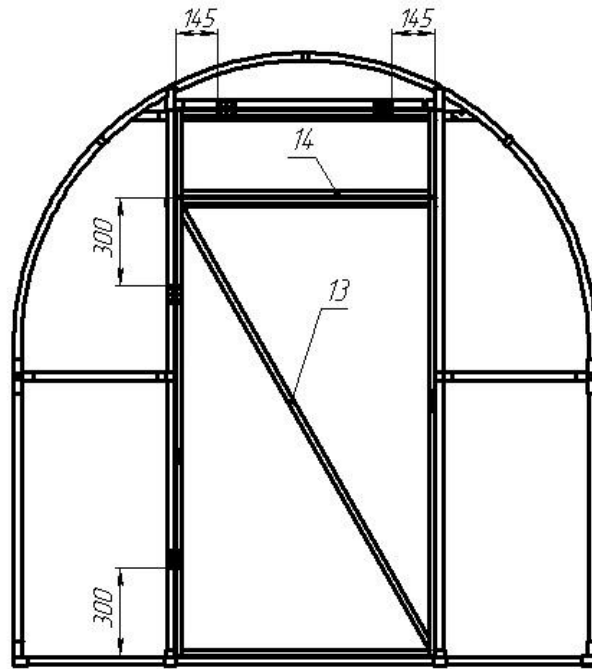
JOON. №1

3. PANGE KOKKU OTSAKAAR: KINNITAGE KAARE OTSTESSE KAARE PIKENDUSED (DETAIL №1), KASUTADES SELLEKS ÜHENDUSDETAILE (DETAIL №18), JÄTKAKE PIKILIISTU KINNITAMIST (DETAIL №17 JA DETAIL №3). PIKENDUSE OTSTESSE KINNITAGE NURGAKINNITUSED (DETAIL №15 JA DETAIL №16).
4. KINNITAGE ALUSRAAMI PIKILIISTULE (DETAIL №5) KAKS ÜHENDUSDETAILI (DETAIL №25), NII NAGU ON NÄIDTAUD JOONISEL №1).
5. SULGEGE KASVUHOONE OTSAKÜLG, ÜHENDADES ALUSRAAMI PIKILIIST NURGAKINNITUSEGA (DETAIL №15 JA DETAIL №16).
6. KINNITAGE KAARE OTSTES OLEVATESSE ÜHENDUSDETAILIDESSE (DETAIL №17) OTSAKÜLJE KESKMISED TUGIPOSTID (DETAIL №8), JOONIS №2.

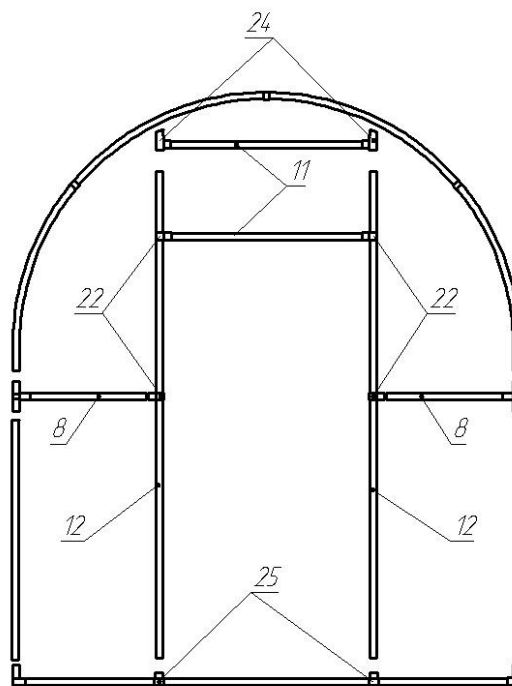


JOON. №2

7. KINNITAGE UKSERAAMI (DETAIL №12) KÜLGE ÜHENDUSDETAILED (DETAIL №22 JA DETAIL №24), NII NAGU ON NÄIDATUD JOONISEL №2. KINNITAGE KUMMAGI TUGIPOSTI KÜLGE ÜKS ÜHENDUSDETAIL NING PAIGALDAGE TUGIPOSTID ALUSRAAMI PIKILIISTUL ASUVATESSE VAREM ETTE VALMISTATUD ÜHENDUSDETAILIDESSE (DETAIL №25). (UKSERAAMI TUGIPOSTID TULEB PAIGALDADA PROFIILI AVATUD LIITEGA UKSERAAMI VÄLIMISELE KÜLJELE).
8. ÜHENDAGE KESKMISED PÕIKTALAD (DETAIL №8) UKSERAAMI KÜLGE (DETAIL №12), KASUTADES SELLEKS ÜHENDUSDETAILE (DETAIL №22) JA PAIGALDAGE UKSERAAMI PÕIKTALA (DETAIL №11).
9. KINNITAGE TUGIPOSTID KAAREGA, KASUTADES ÜHENDUSDETAILE (DETAIL №24).
10. PAIGALDAGE SAADUD UKSERAAMI KÜLGE ÜKS (DETAIL №13) JA ÕHUAKEN (DETAIL №14), NII NAGU ON NÄIDATUD JOONISEL №3.
11. PAIGALDAGE ÜKS JA ÕHUAKEN NII, ET JÄÄKS VAHE UKSERAAMIGA (3-5 mm).
12. KINNITAGE PEITKRUVIDEGA ÜKSE JA ÕHUAKNA HINGED, NII NAGU ON NÄIDATUD JOONISEL №3.
13. FIKSEERIGE KRUVIDEGA (19MM) KÕIK ÜHENDUSLÜLIDE LIITEKOHAD, 2 KRUVI ÜHE LIITEKOHA KOHTA.
14. KORRAKE ÜLANIMETATUD PUNKTE KASVUHOONE TEISE OTSAVIILU KOKKUPANEMISEL, JÄTTES VÄLJA UKSEOSA.



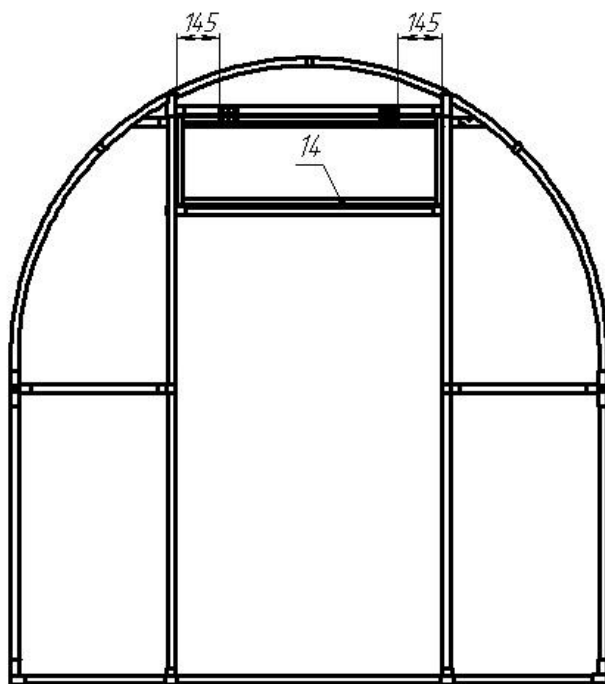
JOONIS № 3



JOON. № 4

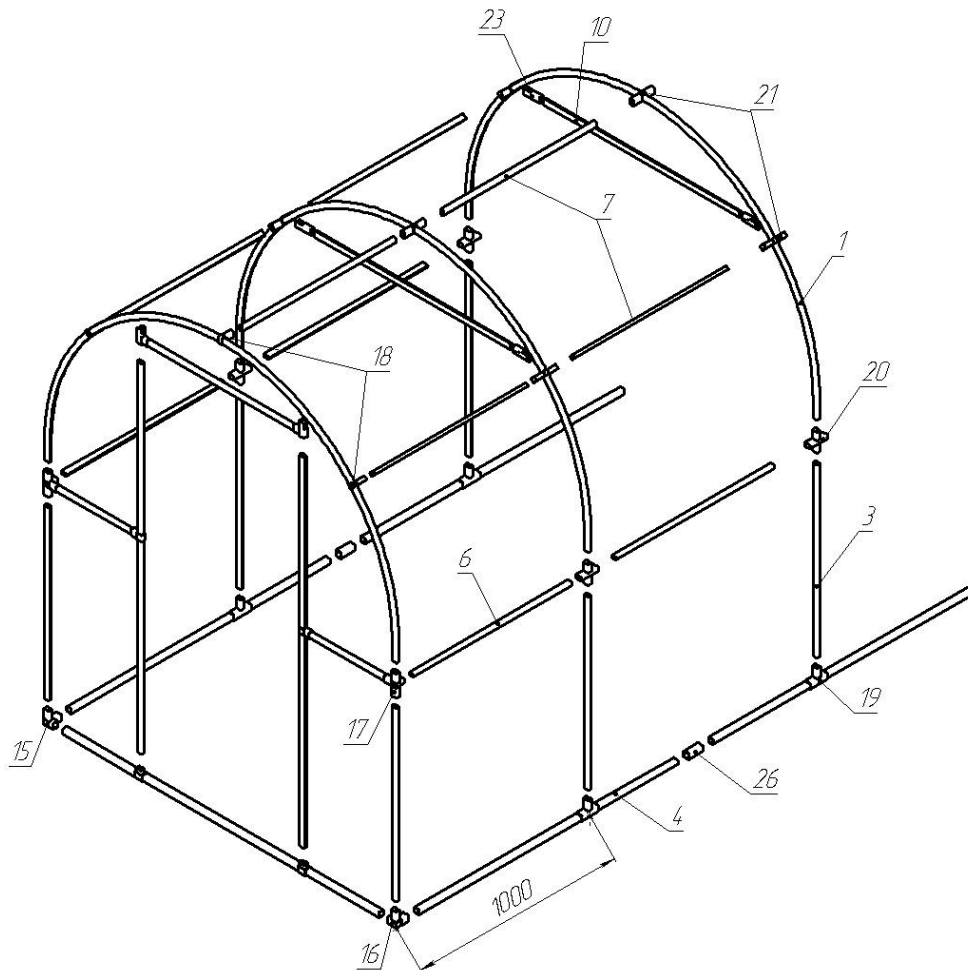
15. KINNITAGE UKSERAAMI TUGIPOSTIDESSA (DETAIL №12) ÜHENDUSDETAILID (DETAIL №22), 2 DETAILI KUMMAGI TUGIPOSTI KOHTA JA ÜHENDUSDETAIL №24, ÜKS KUMMAGI TUGIPOSTI KOHTA JA PAIGALDAGE TUGIPOSTID ALUSRAAMI PIKILIISTUL OLEVATESSE VAREM ETTE VALMISTATUD ÜHENDUSDETAILIDESSE (DETAIL №25), NAGU ON NÄIDATUD JOONISEL №4. (UKSERAAMI TUGIPOSTID TULEB PAIGALDADA PROFIILI AVATUD LIITEGA UKSERAAMI VÄLIMISELE KÜLJELE).
16. KINNITAGE UKSE PÕIKTALAD (DETAIL №8) UKSERAAMI TUGIPOSTIDELE (DETAIL №12), KASUTADES SELLEKS ÜHENDUSDETAILE (DETAIL №22) JA PAIGALDAGE UKSERAAMI PÕIKTALAD (DETAIL №11).
17. ÜHENDAGE UKSE TUGITALAD KAAREGA, KASUTADES SELLEKS ÜHENDUSDETAILE (DETAIL №24).
18. PAIGALDAGE SAADUD UKSEAVASSE ÕHUAKEN (DETAIL №14), NAGU ON NÄIDATUD JOONISEL №5.
19. PAIGALDAGE UKSE JA ÕHUAKEN NII, ET JÄÄKS VAHE UKSERAAMIGA (3-5 mm).

20. KINNITAGE PEITKRUVIDEGA ÕHUAKNA HINGED, NII NAGU ON NÄIDATUD JOONISEL №5.
21. FIKSEERIGE KRUVIDEGA (19MM) KÕIK ÜHENDUSLÜLIDE LIITEKOHAD, 2 KRUVI ÜHE LIITEKOHA KOHTA
22. ASETAGE ETTEVALMISTATUD VUNDAMENDILE ALUSRAAMI PIKILIISTUD (DETAIL №4) JA PAIGALDAGE NENDE KÜLGE ÜHENDUSDETAILID (DETAIL №19) SAMMUGA 1 MEETER.



JOON. № 5.

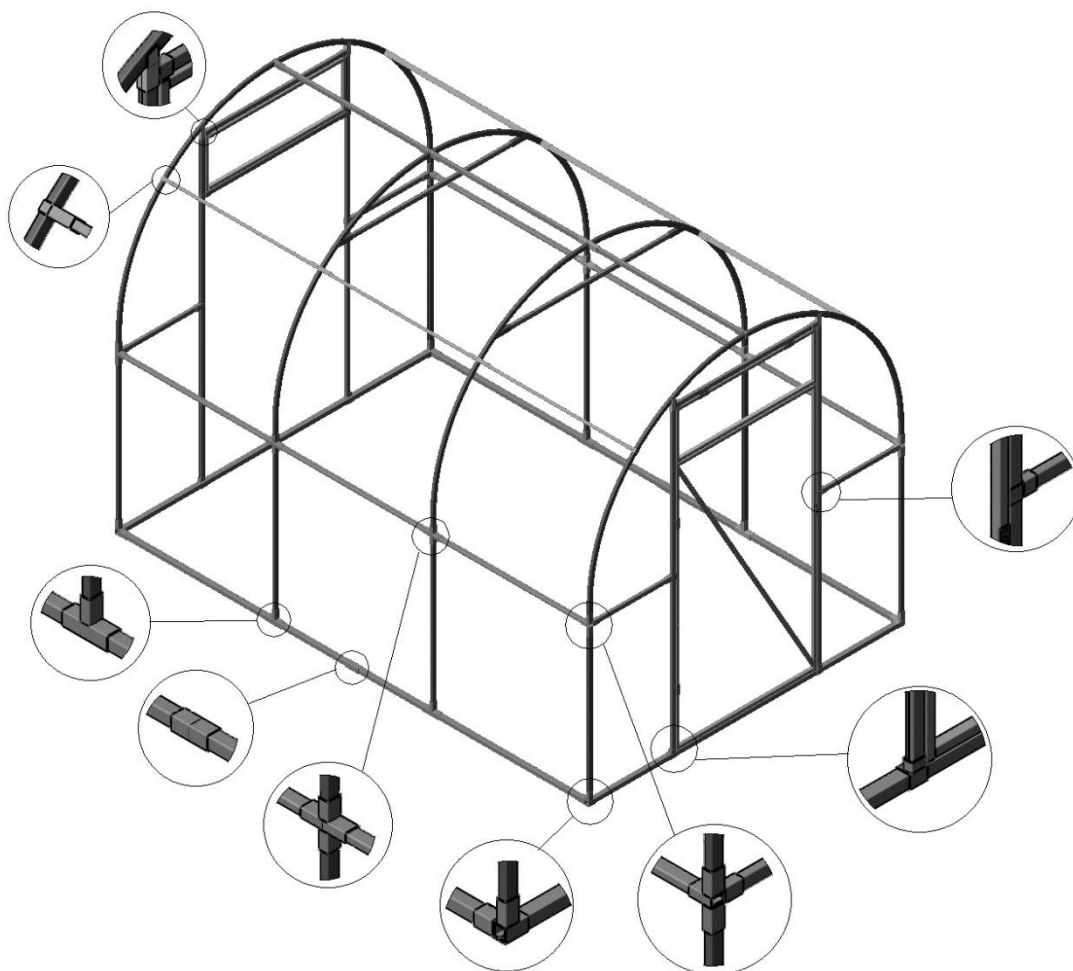
23. ÜHENDAGE ALUSRAAMI PIKILIISTUD OMAVAHEL, KASUTADES SELLEKS ÜHENDUSDETAILI (DETAIL №26).
24. SEEJÄREL PANGE KOKKU ÜLEJÄÄNUD KAARED: DETAIL №1 ÜHENDAGE OMAVAHEL "X"-KUJULISE ÜHENDUSDETAILIGA (DETAIL №20), NII ET VÕLVKAARED OLEKSID PAIGALDATUD ANTUD ÜHENDUSLÜLI MULKU. VÕLVKAARED JA PIKENDUSED PAIGALDAGE ÜHENDUSDETAILIDESSE LÕPUNI.
25. ÜHENDAGE KOKKUPANDUD KASVUHOONE OTSAVIILUD VAREM ETTEVALMISTATUD ALUSRAAMI PIKILIISTUDEGA, NAGU ON NÄIDTAUD JOONISEL №6 JA PAIGALDAGE ÜHENDUSLÜLIDE (DETAIL №17 JA DETAIL №18) PIKILIISTUDESSE (DETAIL №6 JA DETAIL №7).
26. PAIGALDAGE KOKKUPANDUD VÕLVKAARED VAREM ETTEVALMISTATUD ÜHENDUSLÜLIDESSE, MIS ASUVAD ALUSRAAMI PIKILIISTUDEL (DETAIL №19).
27. ÜHENDAGE PAIGALDATUD VÕLVKAARED OMAVAHEL PIKILIISTUDEGA (DETAIL №6 JA DETAIL №7), KINNITADES NEED KAARTEL ASUVATESSE „X“-KUJULISTESSE ÜHENDUSDETAILIDESSE (DETAIL №20 JA DETAIL №21), JÄRGIDES SEEJUURES KAARTE VAHELIST VAHEMAAD 1 MEETER.
28. VIIGE TEINETEISE SUHTES LOODI SAADUD PIKILIISTUDE READ JA KAARTE VÄLIMISED PINNAD.
29. KONTROLLIGE ALUSRAAMI DIAGONAALIDE VÕRDSUST.
30. FIKSEERIGA KRUVIDEGA (19MM) KÕIK ÜHENDUSDETAILIDES OLEVAD KASVUHOONE ELEMENDID, 2 KRUVI LIITEKOHA KOHTA IGAS ÜHENDUSDETAILIS JA 4 KRUVI LIITEKOHTADES, KUS ÜHENDATAKSE PIKILIISTUD (DETAIL №6 JA DETAIL №7) JA ALUSRAAMI PIKILIISTUDE SERAVAD (DETAIL №4).
31. KINNITAGE KONSTRUKTSIOONI TUGEVDAMISEKS KAARE ÜLEMISE OSA KÜLGE KRUVIDE (19MM) ABIL PIKILIISTUD (DETAIL № 10 JA) JA ÜHENDUSDETAILID (DETAIL №23), NAGU ON NÄIDATUD JOONISEL №6.
32. KINNITAGE KRUVIDE (19MM) ABIL UKSELINGID SELLEKS ETTE NÄHTUD AVADESSE.
33. PAIGALDAGE KRUVIDE (19MM) ABIL KASVUHOONE KARKASSI KINDLAKS KINNITAMISEKS PUIDUST PRUSSIDE KÜLGE KASVUHOONE ALUSRAAMI IGALE KÜLJELE VÕRDSE SAMMUGA 4 NURKA (30*30*2,0) KS1 ÜHE KÜLJEGA METALLKARKASSI KÜLGE NING TEISE KÜLJEGA PUITPRUSSI KÜLGE, KASUTADES SELLEKS PUIDUKRUVISID.



JOON. № 6

MONTEERIMISE NÕUDED

1. ÄRGE PAIGALDAGE KASVUHOONET TEISTELE KINNISTUL PAIKNEVATELE EHITISTELE LÄHEMALE KUI 1,5 m.
2. VUNDAMENDI SEINTE LAIUS PEAB OLEMA VÄHEMALT 100 mm.
3. VUNDAMENDI VÄLIS- JA SISENURKADE DIAGONAALID PEAVAD OLEMA VÕRDSED..
4. VUNDAMENDI PIND PEAB OLEMA HORISONAALSELT LOODIS.
5. KANDVA KARKASSI KÕIK ÜHENDUSKOHAD PEAVAD OLEMA KINNITATUD MAKSIMAALSE PINGUTUSEGA. VAHED ÜHENDUSKOHTADE VAHEL POLE LUBATUD.
6. KÄRGPOLÜKARBONAADIST KATE PAIGALDATAKSE VÄLJAPOOLE SELLE KÜLJEGA, MILLEL ON UV-KAITSE MÄRGISTUSEGA KAITSEKILE.
7. POLÜKARBONAAADI KINNITAMISEL ON KEELATUD KRUVIDE ÜLE KEERAMINE. MONTEERIMISEL ON SOOVITUSLIK SAMP 30-40 CM. PÄRAST KASVUHOONE KOKKUPANEMIST EEMALDAGE KATTELT KAITSEKILE.

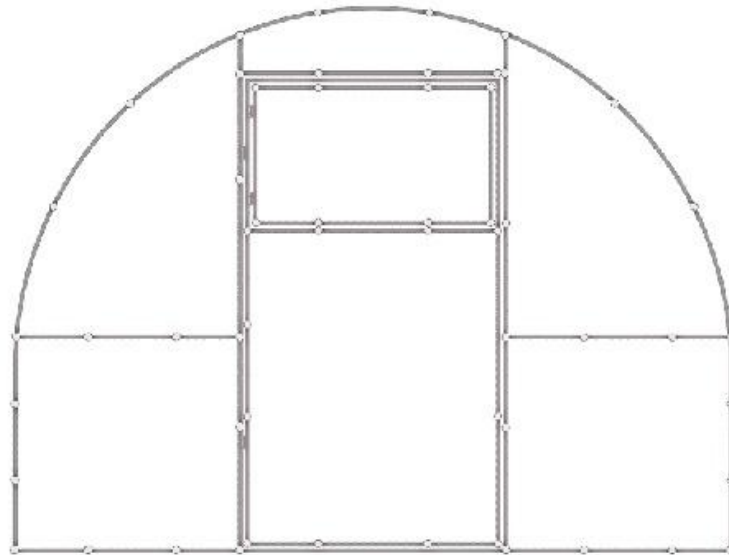


JOON. № 7.

POLÜKARBONAADI LAHTILÕIKAMISE SCHEEM

POLÜKARBONAAT TULEB PAIGALDADA TÄHISTATUD KÜLJEGA, MILLEL ON KAITSEKIHT, VÄLJAPOOLE (PÄIKESE POOLE). SELLELE KÜLJELE ON KLEEBITUD JOONISEGA KAITSEKILE, TEINE KÜLG ON KAETUD ÜHETOONILISE KILEGA. SELLEKS ET VÄLTIDA MONTEERIMISPROTSESSI KÄIGUS MATERJALIDE VIGASTAMIST, VÕIB PAKKEKILET EEMALDADA AINULT PÄRAST KASVUHOONE TÄIELIKKU KOKKUPANEKUT. MONTEERIGE POLÜKARBONAAT NII, ET ÜHE PLAADI SERV ULATUB EELMISE PEALE. SELLEKS TULEB KARKASSILE ASETADA KESKMINE PLAAT, SEEJÄREL ASETATAKSE SELLE PEALE KÜLGPLAADID NING KINNITATAKSE NEED KRUVIDEGA.

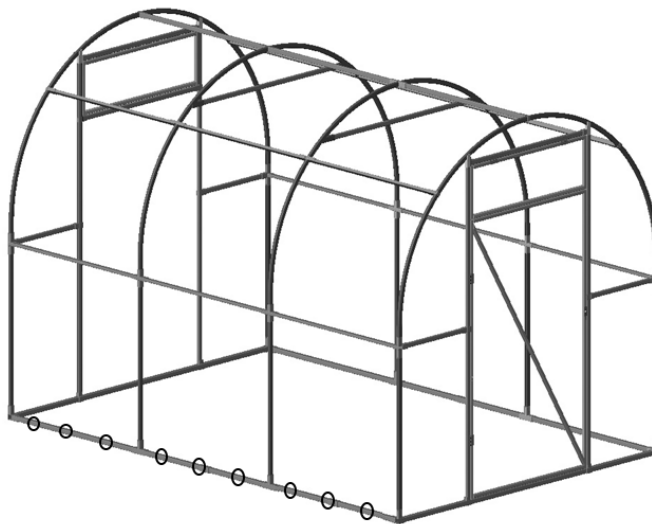
JOON. 2. POLÜKARBONAADI KINNITAMINE KASVUHOONE OTSASEINAL



TÄHELEPANU! KRUVIDE KINNITAMISEL JÄLGIGE, ET POLÜKARBONAADI PLAADI RIBID EI DEFORMEERUKS. RIBIDE DEFORMEERUMISEL TULEB KRUVI KINNITUST JÄRGI ANDA, KUNI PANEEL TAASTAB OMA ESIALGSE KUJU.

EEMALDAGE TERAVA NOA ABIL POLÜKARBONAADI KAARTEST EENDUVAD OSAD, SEEJÄREL LÕIGAKE SISSE ÕHUAKNA JA UKSE AVAD. PAREMA AVANEMISE NIMEL LÕIGAKE VÄLJA KÕIGEPEALT UKSE JA ÕHUAKNA EENDUVAD LIIGENDID. SEEJÄREL TEHKE POLÜKARBONAATI NOA JA JOONLAUA ABIL UKSE JA ÕHUAKNA KONTUURIDE SISSELÕIKED. POLÜKARBONAADI PAREM KÜLG ON ÜHTLASI UKSE PAREM OTSPIND, EGA VAJA TÄIENDAVAT LÕIKAMIST. TEISE OTSAPINNA KATMINE POLÜKARBONAADIGA TOIMUB ANALOOGSELT.

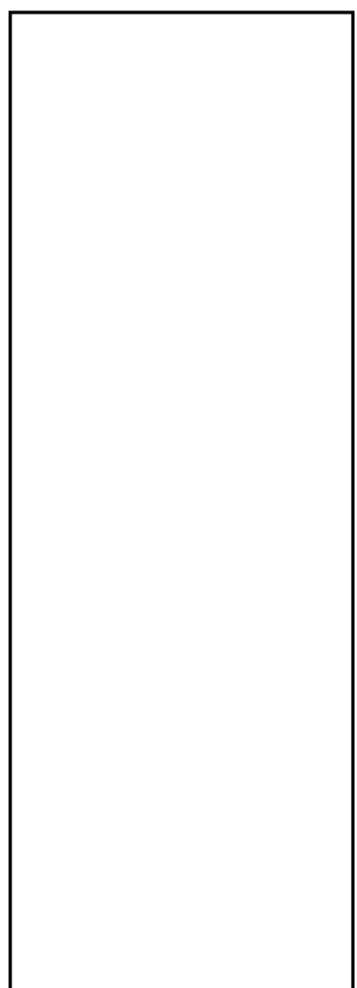
PAIGALDAGE LINGID UKSELE VAREM VALMISPUURITUD AVADESSE. KINNITAGE NEED KRUVIDEGA.



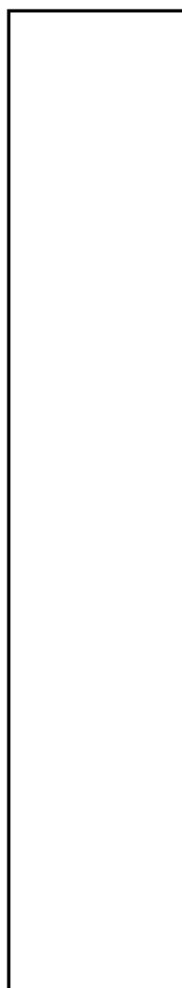
JOON. № 8.

METALLSEIBID (25MM)+KRUVID (19MM) PALUN KINNITADA POLÜKARBONAADI KÜLGE KASVUHOONE KARKASSI KAHELE ALUMISELE REALE. POLÜKARBONAADIST KATUSEPLAADID PAIGALDAGE CA 10CM ÜLEKATTEGA ÜKSTEISE PEALE.

POLÜKARBONAADI PLAADID:



2,1x6m



1,05x6m

