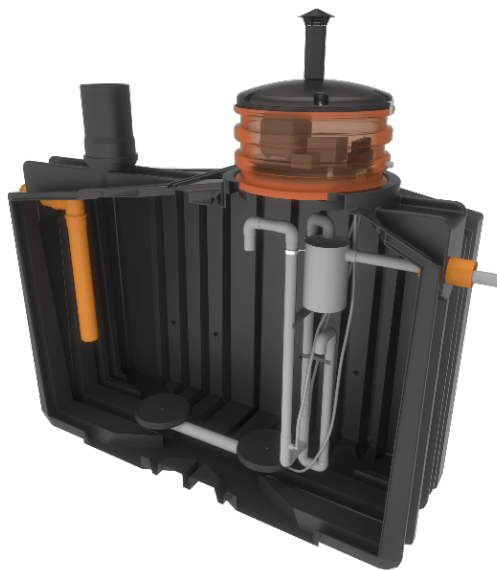


# Septicum

## REOVEEPUHASTI QUICKONE+ 4-24 IE

Paigaldus- ja hooldusjuhendi  
lühikirjeldus



## 1. Plastmahuti paigaldamise lühijuhend

Ehitus- ja kaevetöödel tuleb arvestada nii veetaset kui pinnase iseärasusi. Mahuti paigaldamisel tuleb veenduda millise piirkonnaga on tegemist, kas võib esineda kaevises kõrget veetaset, aluspõhjakivimit, vesilliva jne. **Mahuti paigaldamisel peab kaevik olema kuiv.**

### Kaevetööd



Kaevise põhi peab olema tasane ja loodis. Kaevise sügavust (T) arvutatakse nii:

$$T = E + Z + \text{aluspind (10-15 cm)}$$

Mahuti paigaldussügavus E - mahuti sisenditoru põhjast kuni mahuti põhjani = 142 cm

Kanalisatsioonitoru sügavus Z - mahutisse siseneva toru põhjast maapinnani Aluspind/tasanduskiht - 10-15 cm



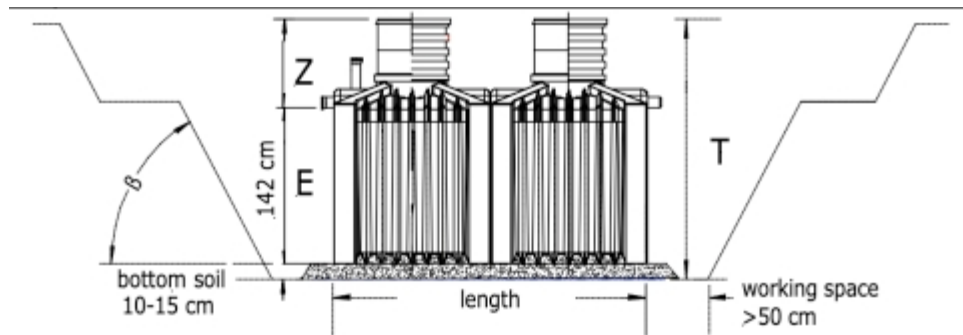
Puhastisse siseneva kanalisatsioonitoru sügavus võib olla maksimaalselt 1200mm.

Kaevise mõõtmete arvutamine:

Kaevik peab olema mahuti igast küljest min. 50 cm laiem.

Kaevik tuleb kaevata nõlva all.

### Paigaldus ja tagasitäide



Enne mahuti transportimist objektile ja paigaldamist tuleb kontrollida, et mahutil ei oleks mehaanilisi vigastusi. **Vigastuste ilmnemisel kontakteeruda edasimüüjaga!**

Mahutid tõstetakse kaevisesse, ettevalmistatud aluspinnale kasutades aasadega tõstekõisi, mis on kinnitatud mahuti tõsteavadele. Palun jälgida, et mahutit kaevisesse tõstmisel ei vigastaks.

Arvestada tuleb sellega, et veega täitmine vm. pinnase kuhjamine ja ebaregulaarne kokkusurumine võivad muuta täite mahtu ning avaldada negatiivset mõju staatilisusele ja sisestatud osadele. Seetõttu on vajalik, et paigaldusel järgitaks hoolikalt järgmist tööjärjekorda:

1. Valmistage ette tihendatud ja loodis aluspind. Soovitatav aluspinnamaterjal on liiv, killustik fr. 8/16, kruus või kruusa-liiva segu, mille hõõrdenurk on tihendatud olekus 32,5 – 37,5° e. Selleks, et vältida vee mitte-imbumist, peab täitematerjal olema vett läbilaskev, et pinnavesi saaks ära valguda
2. Paigaldage mahuti loodis tihendatud tasanduskihiga aluspinnale
3. Üldjuhul tuleb mahuti enne tihendatud aluspinnale fikseerimist täita kuni 30 cm veega. On väga oluline, et mahuti seisaks kindlal ja tasasel aluspinnal. Enne kaevise tagasitäite alustamist tuleb sulgeda kõik mahuti avad, et vältida tagasitäite sattumist mahutisse
4. Pärast seda võib alustada kaevise tagasitäitega 15 – 20 cm kihtidena, mehaaniliselt tihendatult. Tagasitäitematerjali kihipaksus on ca 40 cm. Soovitatav tagasitäitematerjal on liiv, killustik fr. 8/16, kruus või kruusa-liiva segu, mille hõõrdenurk on tihendatud olekus 32,5 – 37,5° e. Ärge unustage täita vett pärast igat kihti kuni järgmise tasemeni. Palun tihendage kihid mehaaniliselt. Samuti veenduge, et mahuti ei saaks selle protseduuri käigus kahjustatud. **Ettevaatust: ärge kasutage masintihendajaid!**



Palun pöörake tähelepanu mahuti roostevabast terasest tugevdustele, et need oleks kinnitatud ja asuks oma õigetel kohtadel. Lisaks vältige mahuti ebakorrapärast deformeerumist tagasitäitel ja mehaaniliselt tihendamisel.

5. Kui kaevise tagasitäide on jõudnud mahuti keskosani, tuleb mahuti maksimaalse veetasemeni veega täita. Edasine kaevise tagasitäide toimub nagu eelnevalt, kihtidena ja mehaaniliselt tihendatult

Puhasti sisendtoru tuleb enne tagasitäidet kas kinni katta või ühendada majast tuleva kanalisatsioonitoruga. Kanalisatsioonitoru ühendamisel mahuti sisendiga tuleb kasutada liugainet. Palun jälgida, et kaevise tagasitäitel saaks torualune pind hoolikalt tihendatud!

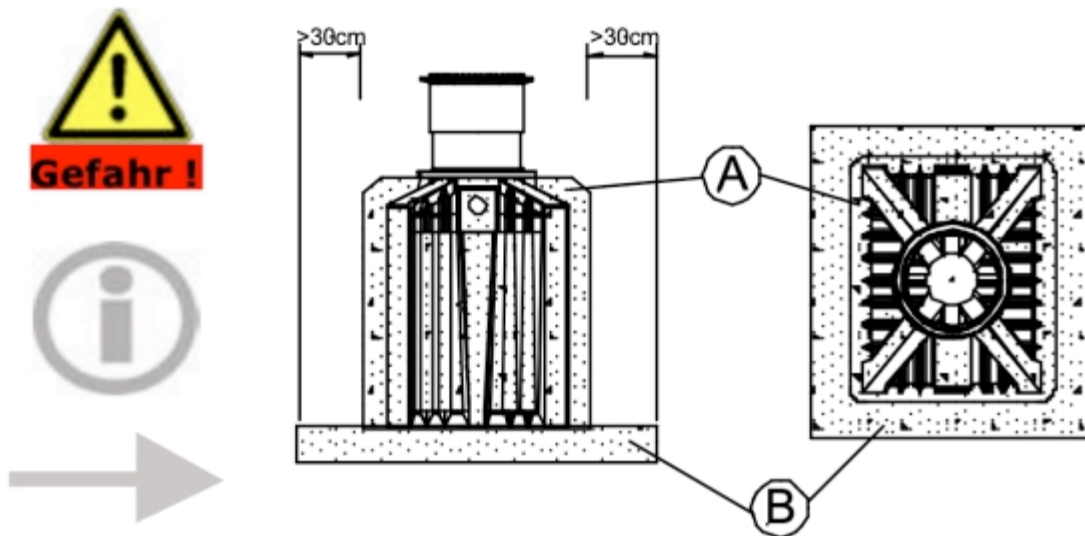
**Mahutisse sattunud tagasitäitematerjal tuleb eemaldada!**

6. Mahuti teenindustoru (Wavin, 600mm) paigaldus:
  - paigaldage teenindustoru mahuti ava kohale kraesse. Kinnitage teenindustoru roostevabade kruvidega (8tk. puhasti komplektis kaasas) teenindustoru seest.
  - kui teenindustoru on kinnitatud mahuti külge, paigaldage silikoonikiht mahuti krae ja teenindustoru välisperimeetrile. Laske silikoonil kuivada enne tagasitäite lõpetamist.



## Erijuhud paigaldamisel

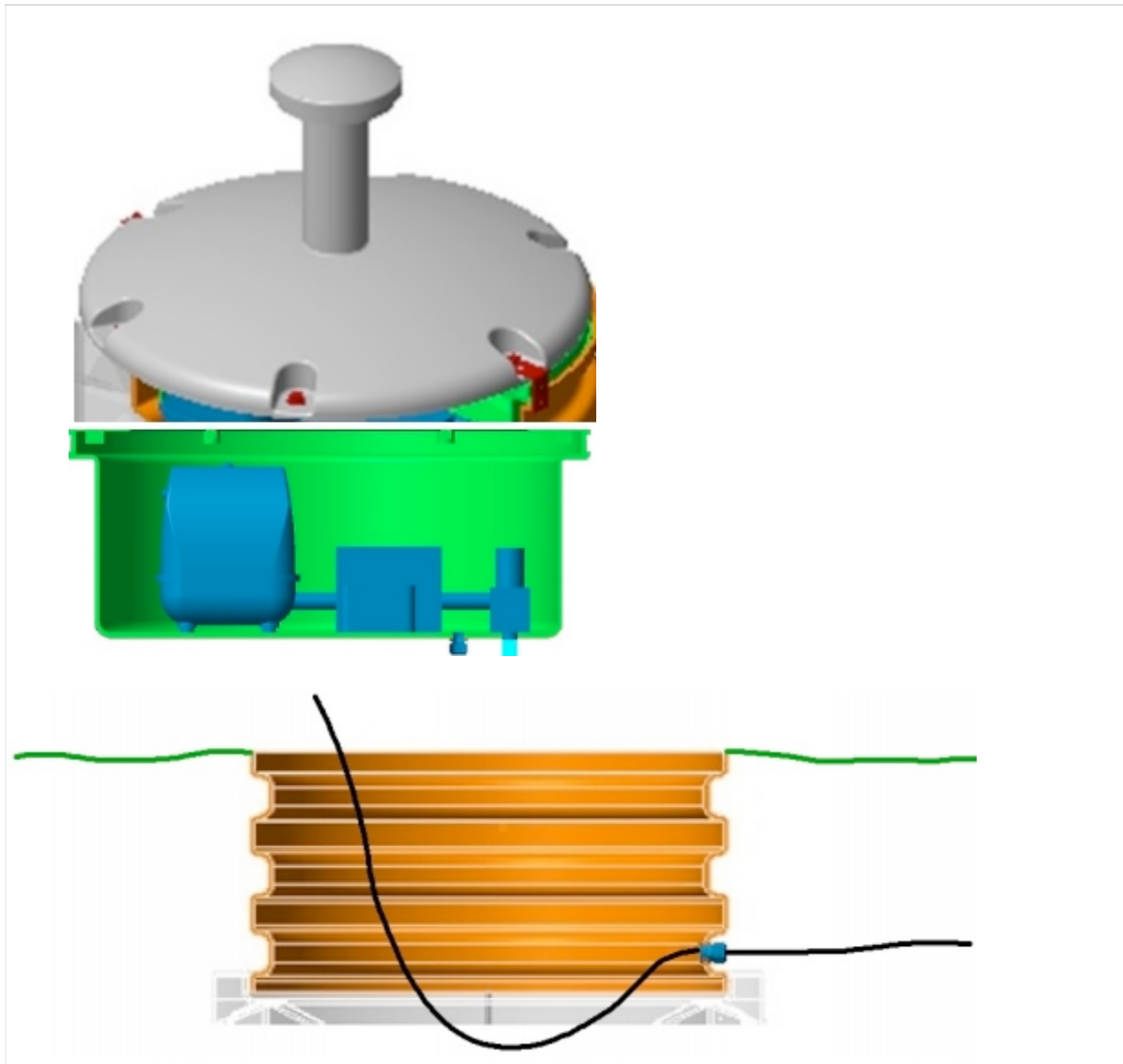
### Kõrge veetase (vesi kaevises)

Mahuti aluspind tuleb ehitada ja tihendada kuivbetoonist. Aluspinna paksus peab olema miinimum 15 cm. Mahuti kaevise kaevamisel tuleb arvestada, et kaevise laius igast küljest miinimum 50 cm laiem. Kaevise põhja tuleb kaevata nõlva all, et vältida varisemisoht. Mahuti peab olema paigaldatud loodis. Pärast mahuti paigaldamist aluspinnale tuleb mahuti tagasitäide teostada vastavalt punktil 1.2. kuid mahuti külgedele tuleb 15 cm laiuses teha tagasitäide kuivbetoonist. Tuleb jägida, et iga tagasitäite kiht saaks võrdselt tihendatud (mehaaniliselt).



### Automaatikakaevu paigaldus

|   |   |
|---|---|
| <br><br><b>Ettevaatust!</b> | <p>Toitekaabel ( soovitatav H07RNF-F3G1,5 ) tuleb ühendada automaatikakaevu sees olevasse pistikupessa. Seejärel tuleb voolikud ühendada solenoidklappide külge vastavalt nende värvidele ja kinnitada roostevabade kinnitusklambritega.</p> <p>Kui automaatikakaev maapinnale asetatakse, veenduge, et poleks ohtu õhuvoolikute kahjustamiseks ja/või purunemiseks.</p> <p>Veenduge, et automaatikakaevu põhjas olev läbiviik oleks korralikult ühendatud!</p> |
|---|---|



**Ette-  
vaatust!**

**Ettevaatust!**

Toiteallika valimine, marsruut ja ühendamine peab vastama riiklikele eeskirjadele (näiteks Saksamaal DIN-VDE), siiski peavad olema täidetud järgmised tingimused:

- Maanduskaabel (paigaldamiseks pinnasesse)
- Autonoomne maanduse rikkevoolu katkestaja (GFCI või lühike FI), maksimaalne **30 mA** väljalülitusvool
- Sõltumatu kaitse (juhtseadme + kompressori jaoks on piisav **B 6A**)

**Spetsifikatsioonidest kõrvalekaldumised on teie enda vastutusel.**

Pidage meeles, et pistikupesa võib kasutada ainult puhastusjaama tööks ja juhtimiseks. **Mis tahes muu eesmärk** (näiteks laiendamine mitme pistikupesa abil) **on keelatud**. Rikkumine võib põhjustada tõe kuni seadmete kahjustumiseni.

## 2. Puhasti tööprotsessi lühikirjeldus

Bioloogiline puhasti näol on tegemist kompaktse ühekambrilise aktiivmudapuhastiga. Orgaanilise aine lagundamine toimub aeroobses keskkonnas. Aeroobse keskkonna tekitab õhustussüsteem, mis koosneb teeninduskaevust paiknevast puhurist, õhutorudest ja kambri põhja paigaldatud peenmull taldrikaeraatoritest. Õhustamine toimub arvuti juhitud intervallidega.

Sellele järgneb settimisfaas mille käigus setted vajuvad mahuti põhja ja puhastatud vesi jääb selle ülaossa (moodustub puhta vee kiht). Sisenev reovesi suunatakse mahuti alaossa, et vältida selginenud veekihi reostumist. Enne puhta vee väljalaskefaasi algust puhastatakse torud õhktõstuki tagasipesu funktsiooniga, et eemaldada torudest settinud osakesed. Seejärel pumpab õhktõstuk puhta vee, mis jääb „puhta vee“ väljalaskepunkti kohale, puhasti väljalaskeavasse, alandades biopuhasti veetaset.

Täielik puhastustsükkel võtab umbes 12 tundi.

Kord aastas tuleb biopuhastist liigne muda väljapumpamise teel eemaldada.

Animatsioon puhasti tööst: [https://www.youtube.com/watch?v=xremG\\_Ezbz8](https://www.youtube.com/watch?v=xremG_Ezbz8)

## 3. Biopuhasti hooldus

### Tühjendusvälba määramine mudaproovi abil

Juhtudel, kus tarbimine on väiksem ei ole vaja puhastit tühjendada 1 kord aastas. Täpse tühjendusintervalli paika panemiseks tuleks võtta mudaproov:

1. Tõstke automaatikakaev mahuti ava teenindustorust välja ja asetage see teenindusava kõrvale. Kaevu võib tõsta tuulutustorust kinni hoides
2. Tegutsuga ettevaatlikult lastes enne tühjendust puhastist väljuda ohtlikel gaasidel
3. Võtke 1 liitrise anumaga aeratsiooni ajal puhastist mudaproov. Aeratsiooni ajal on puhastis näha veetasemel mullikesi ja vee segamist
4. Asetage automaatikakaev oma kohale. Veenduge, et kogu protsessi vältel ei oleks kõrvalistel isikutel (eriti lastel) mahuti juurde ligipääsu kuna sel ajal on mahuti avatud
5. Laske proovil settida 30 min
6. Kui pärast muda settimist on mudatase anumast üle 2/3, tuleks tellida tühjendus

## Puhasti tühjendus/liigsetete eemaldamine

1. Enne tühjendamise alustamist lülitage puhasti välja vooluvõrgust
2. Tõstke automaatikakaev mahuti ava teenindustorust välja ja asetage see teenindusava kõrvale. Kaevu võib tõsta tuulutustorust kinni hoides
3. Tegutsesega ettevaatlikult lastes enne tühjendust puhastist väljuda ohtlikel gaasidel
4. Juhtige imemisvoolik mahuti avatud avasse võttes arvesse järgmist:  
- olge ettevaatlik kõigi paigaldatud seadmetega, eriti mahuti põhjas asuvate taldrikaeraatoritega. Imemisvooliku lohaka kasutamise korral võivad need kahjustuda!
5. Esmalt eemaldage puhasti veetasemelt sinna sattunud rasvad/tahked osad
6. Seejärel juhtige imemisvoolik järk-järgult veetasemest allapoole ja tühjendage mahuti, jättes osa mudast mahutisse. Mahutisse peaks jääma ca 25-30 cm reovett. **Imemisvoolikut ei tohi juhtida mahuti põhja, sest seal asuvad taldrikaeraatorid!!!**
7. Pärast mahuti tühjendust keerake lahti elamus asuvad veekraanid ja täidke puhasti kuni veetase jõuab tühjenduse eelsele tasemele
8. Asetage automaatikakaev oma kohale. Veenduge, et kogu hoolduse



## Kompressori filtri vahetamine

1. Eemalda kompressori (Secoh jdk 80) kaanelt hõbedane kruvi



2. Eemalda roheline kaas, et **filter** tuvastada



3. Eemalda filter kompressorilt. Puhasta see pesuvahendiga ja loputage veega ning lasse kuivada. Kui filter on täielikult kuivanud, paigalda see tagasi kompressorile. Paigalda kaas ja kruvi. Korda kompressori hooldust iga kuue kuu järel.

