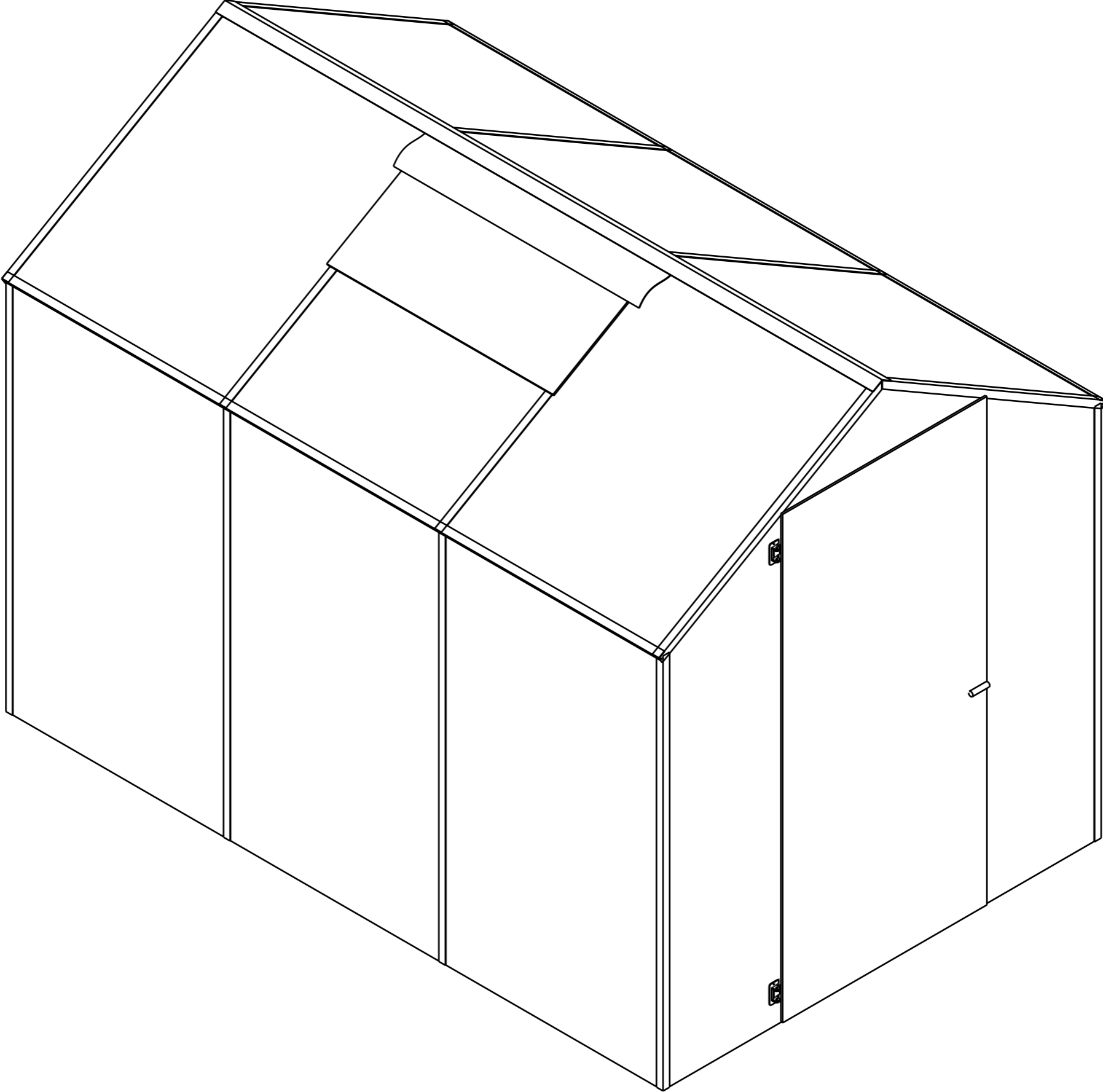
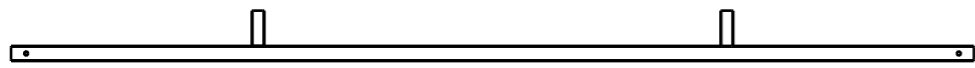


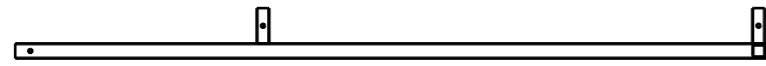
Kasvuhoone 2x3m paigaldusjuhend



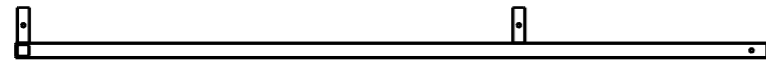
P1 - LL01 - 2 tk



P2P - LL02P - 2 tk



P2V - LL02V - 2 tk



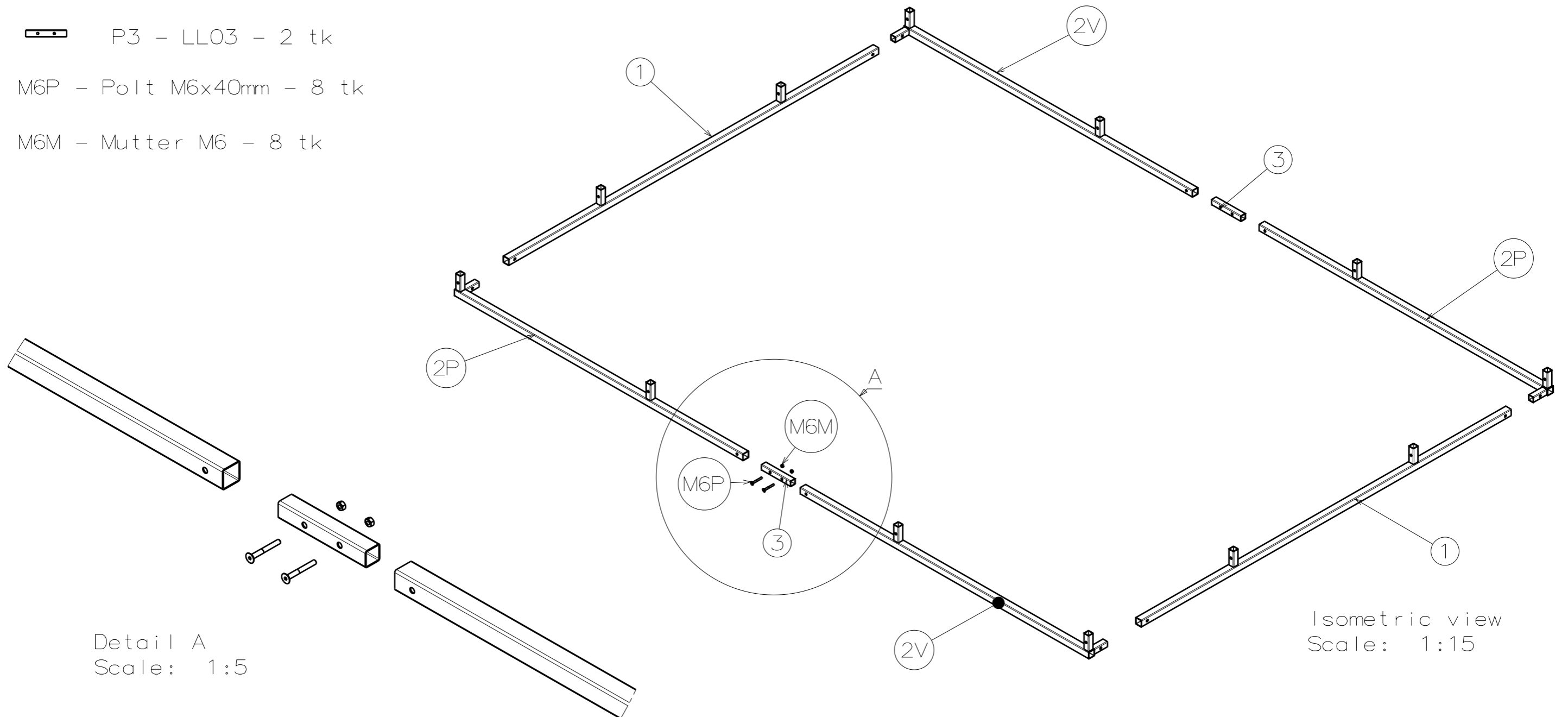
P3 - LL03 - 2 tk



M6P - PoIt M6x40mm - 8 tk

M6M - Mutter M6 - 8 tk

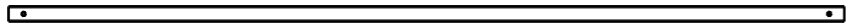
1



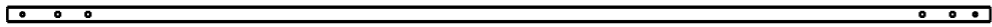
Detail A
Scale: 1:5

Isometric view
Scale: 1:15

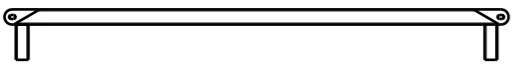
P4 - LL04 - 8 tk



P5 - LL05 - 4 tk



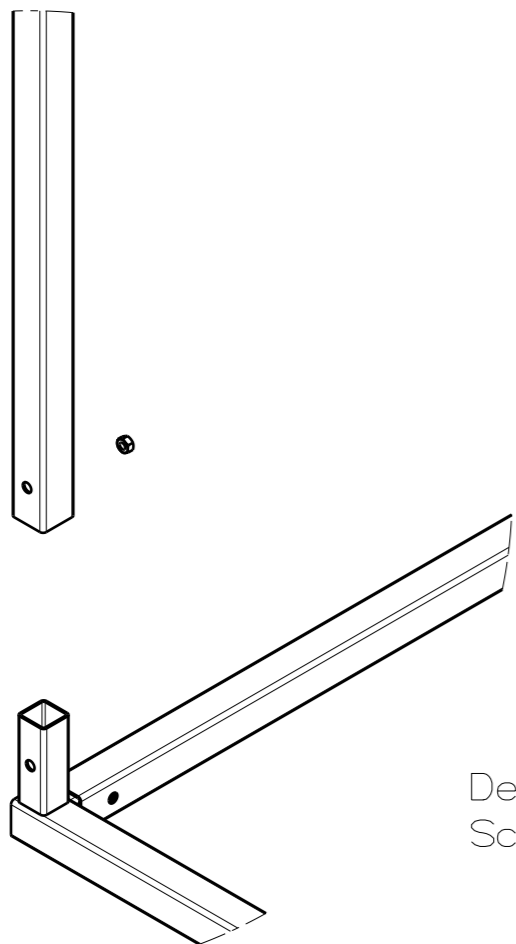
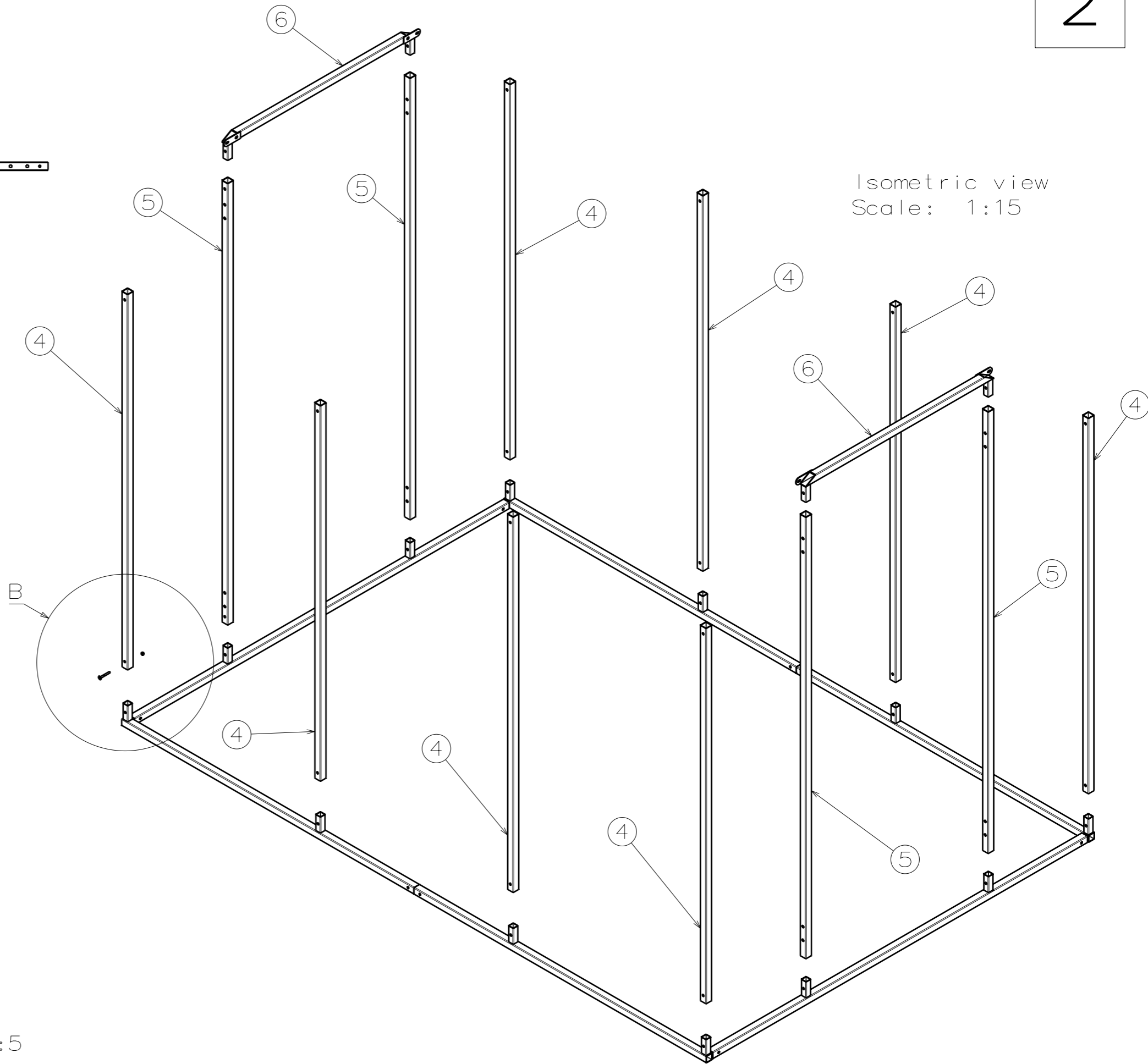
P6 - LL06 - 2 tk



M6P - Polt M6x40mm - 16 tk

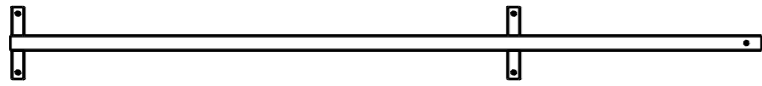
M6M - Mutter M6 - 16 tk

Isometric view
Scale: 1:15



Detail B
Scale: 1:5

P7 - LL007 - 4 tk

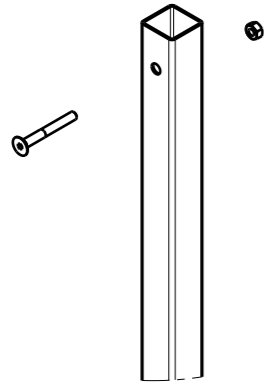
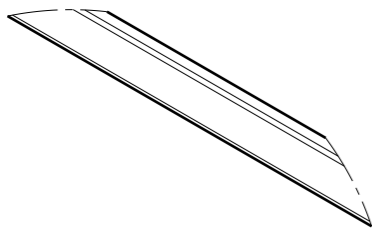
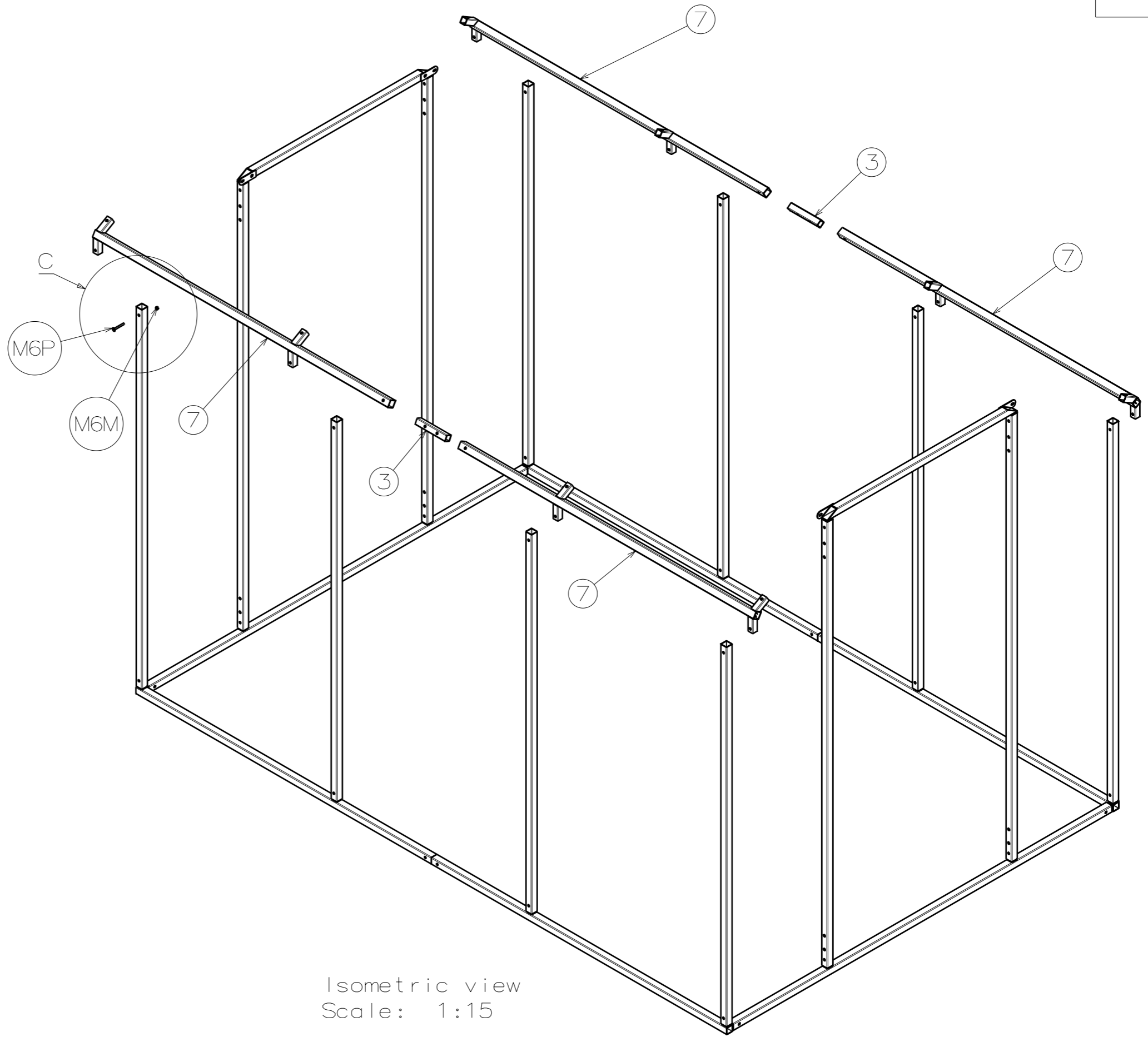


P3 - LL03 - 2 tk



M6P - Polt M6x40mm - 12 tk

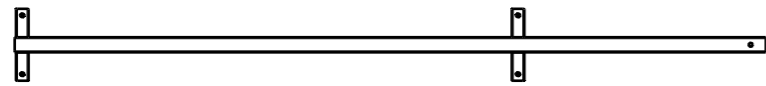
M6M - Mutter M6 - 12 tk



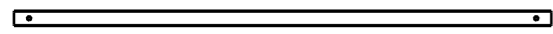
Detail C
Scale: 1:5

Isometric view
Scale: 1:15

P7 - LL07 - 2 tk



P8 - LL08 - 8 tk

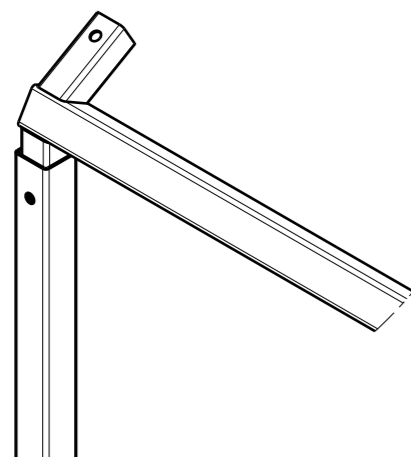
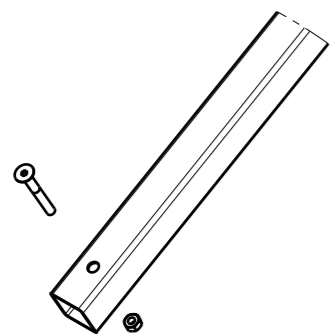
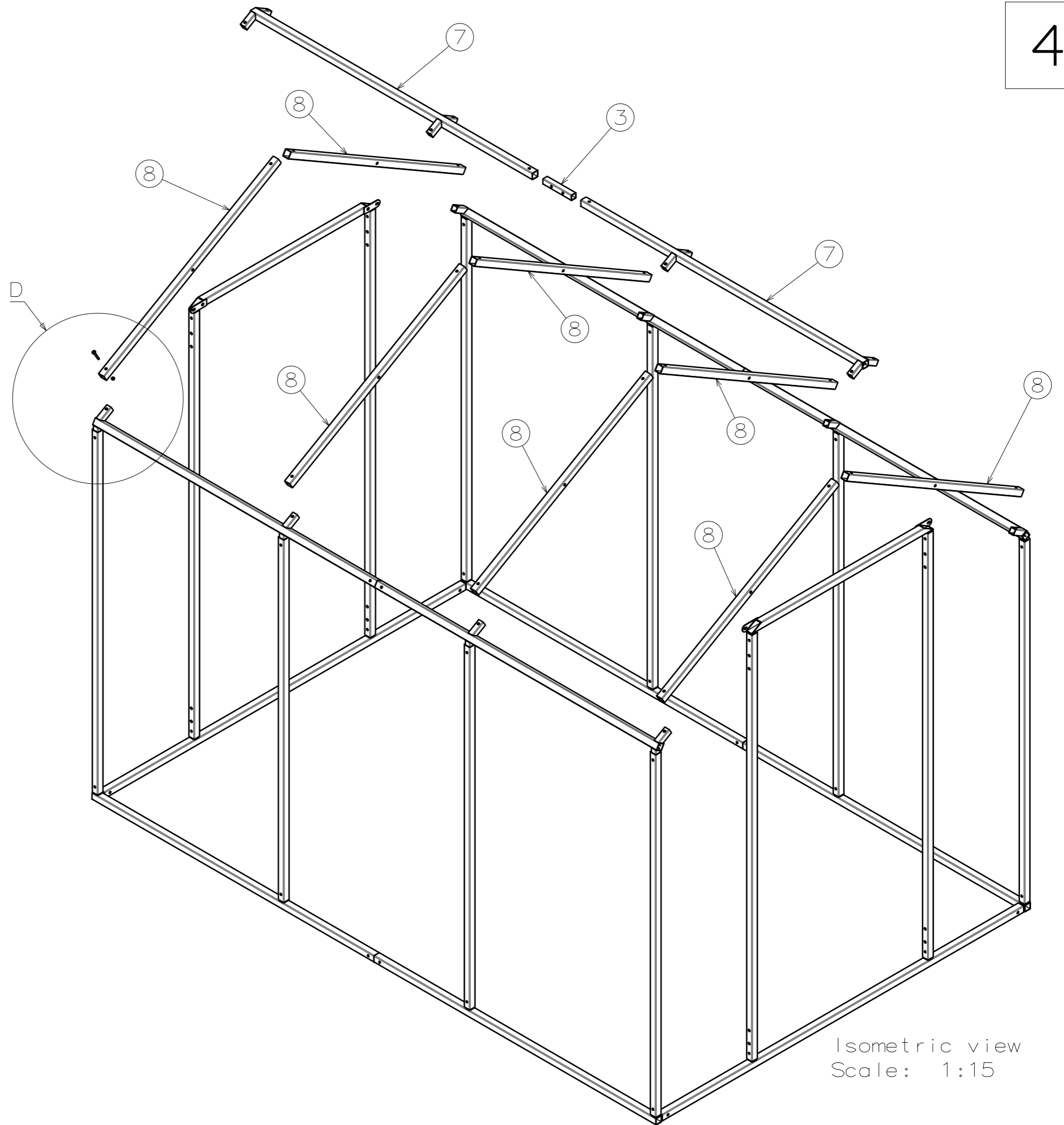


P3 - LL03 - 1 tk



M6P - Polt M6x40mm - 22 tk

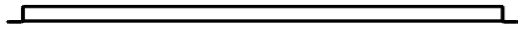
M6M - Mutter M6 - 22 tk



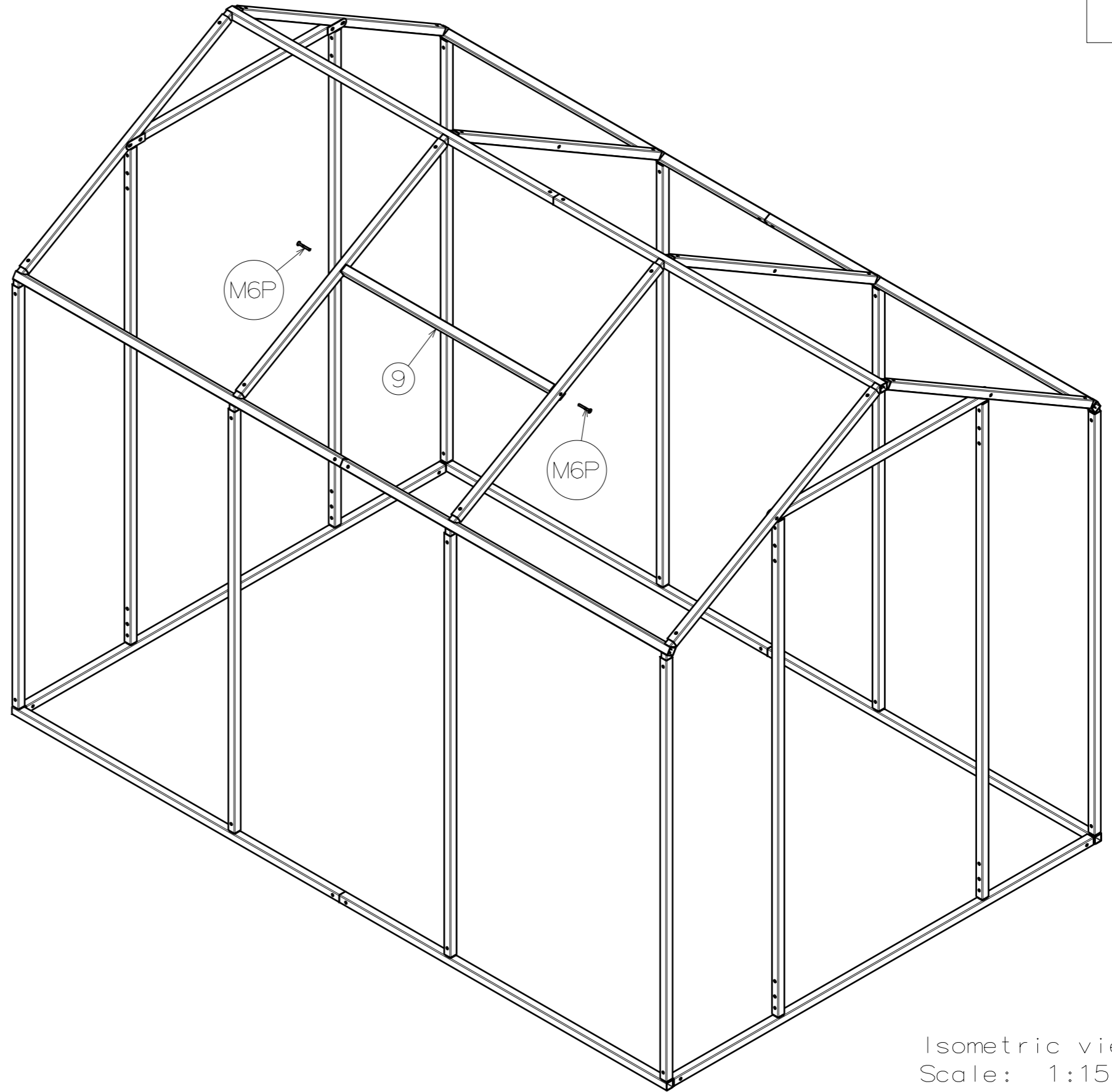
Detail D
Scale: 1:5

Isometric view
Scale: 1:15

P9 - LL09 - 1 tk

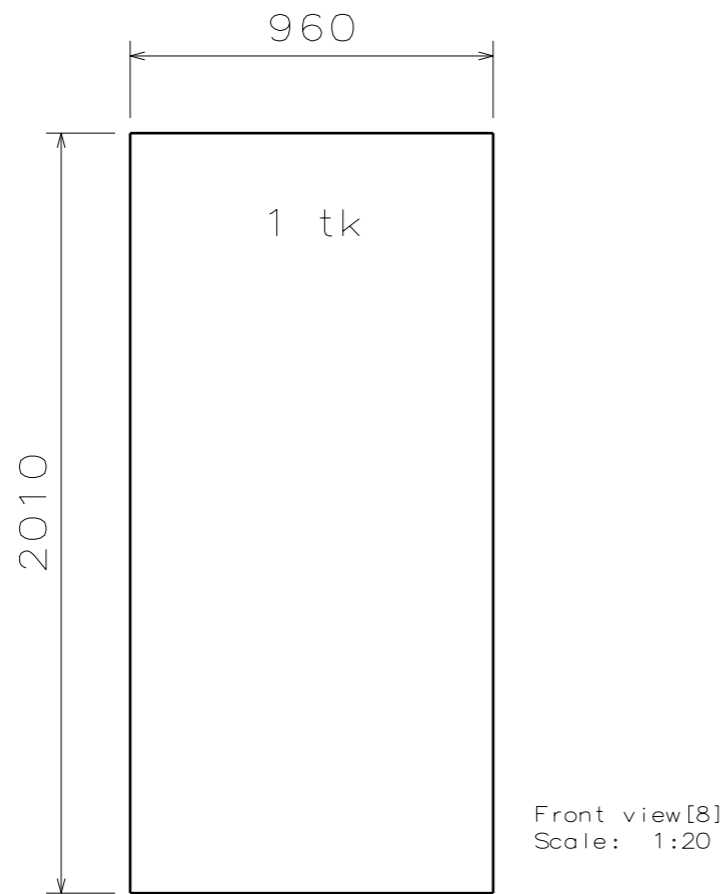
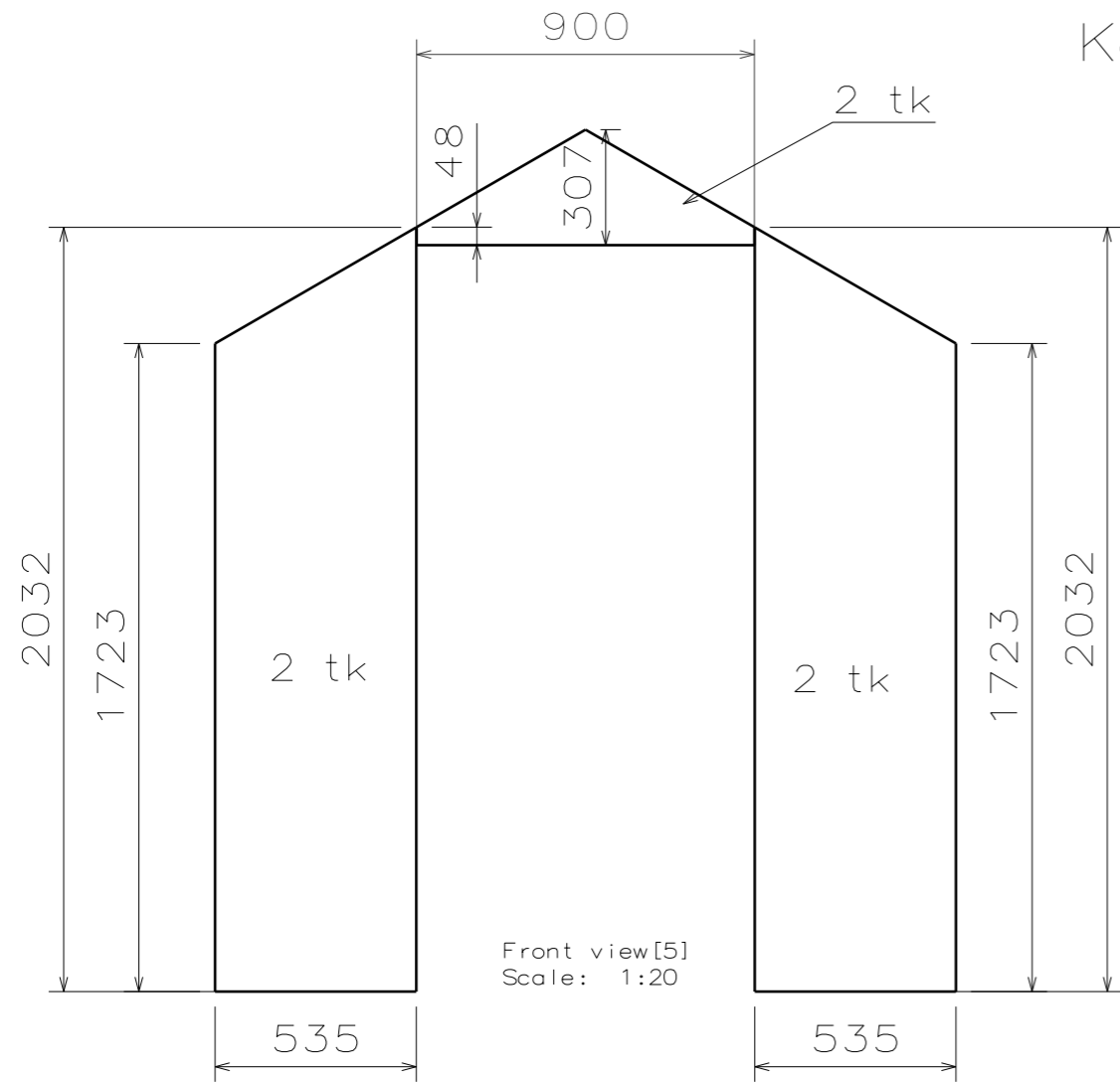


M6P - Polt M6x40mm - 2 tk

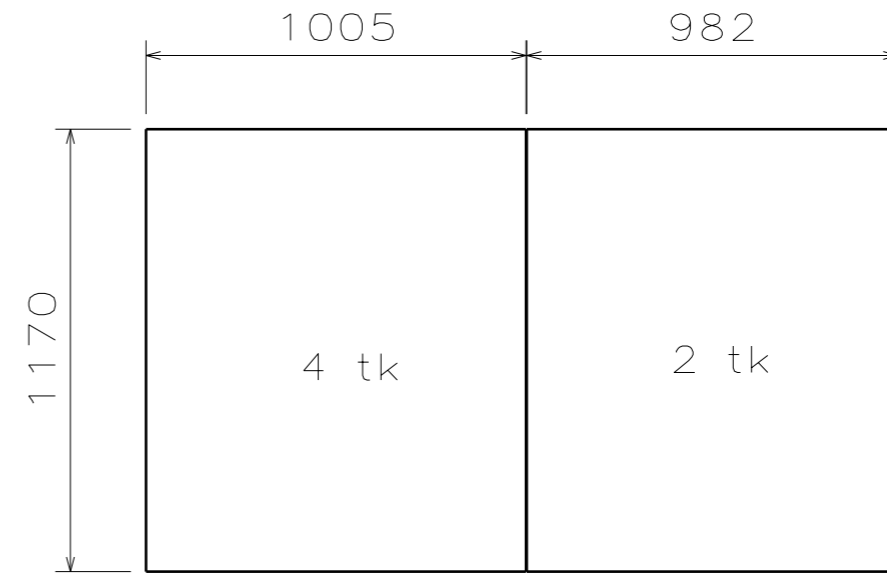


Isometric view
Scale: 1:15

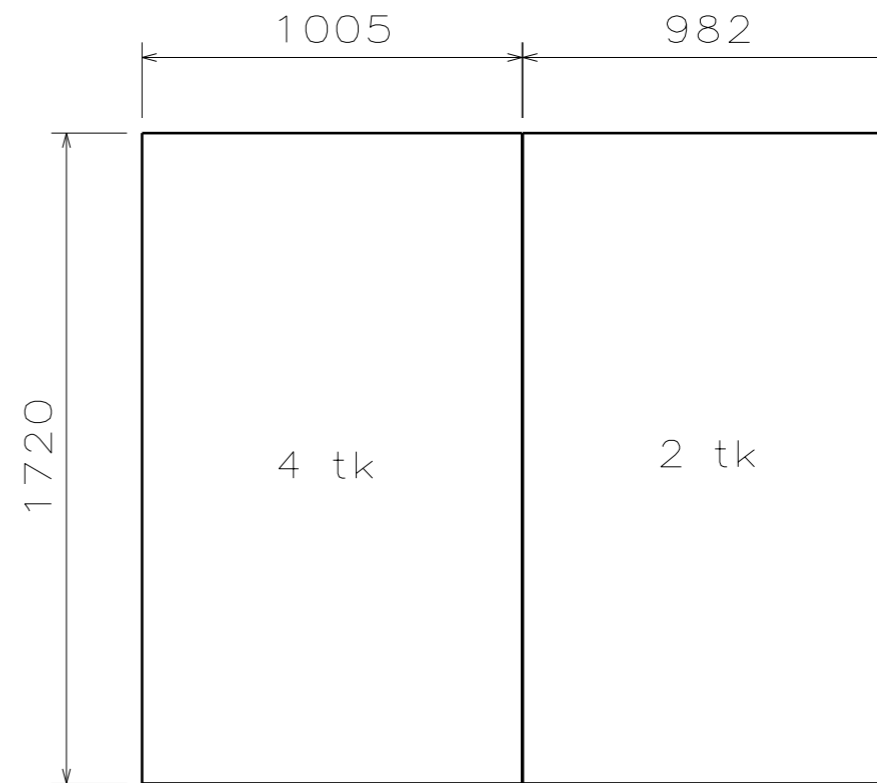
Kat tep lastikud



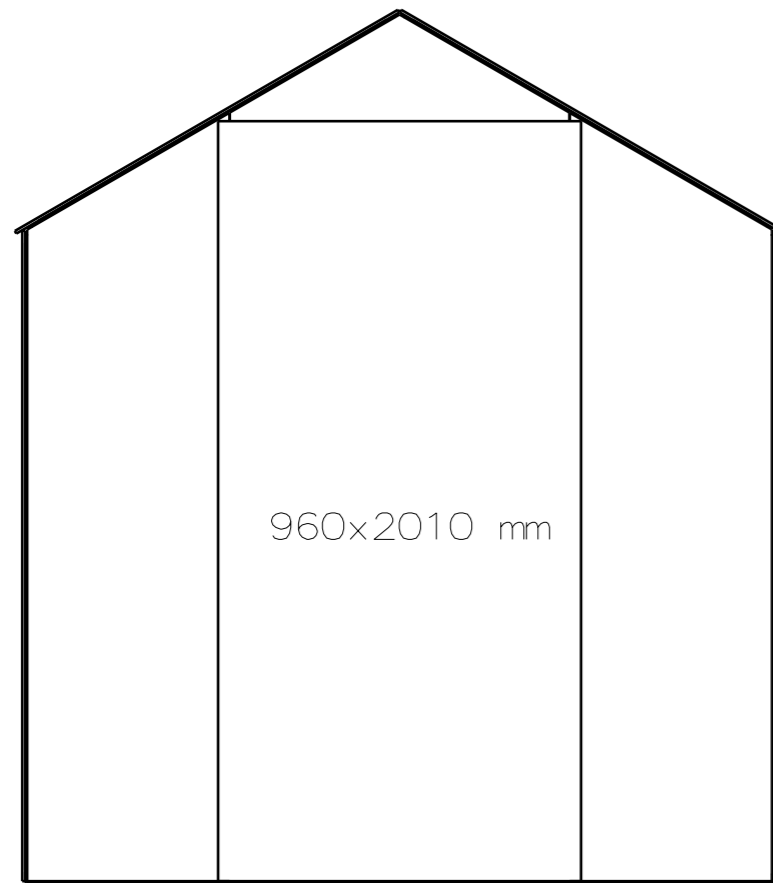
Katus



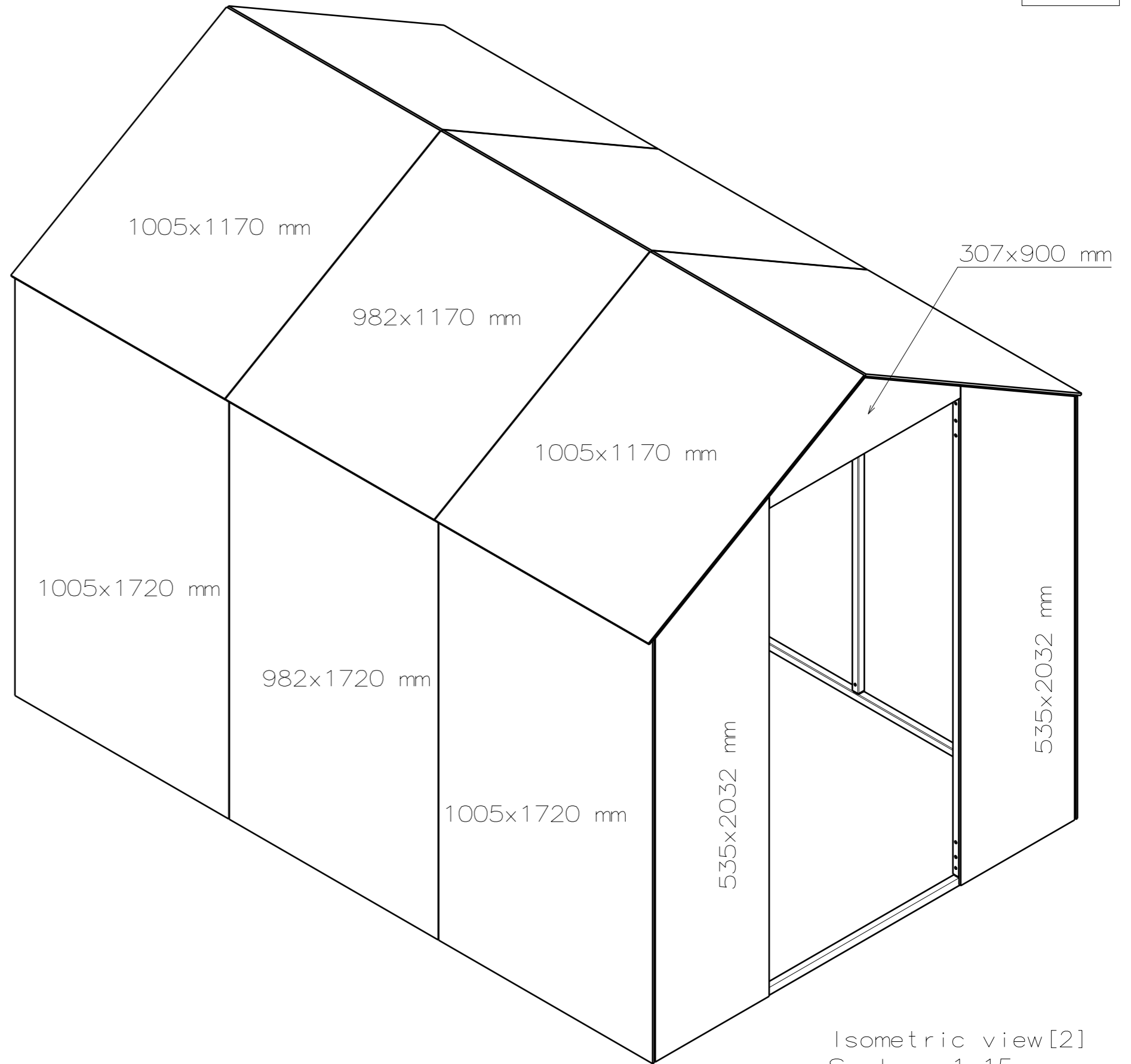
Seinad



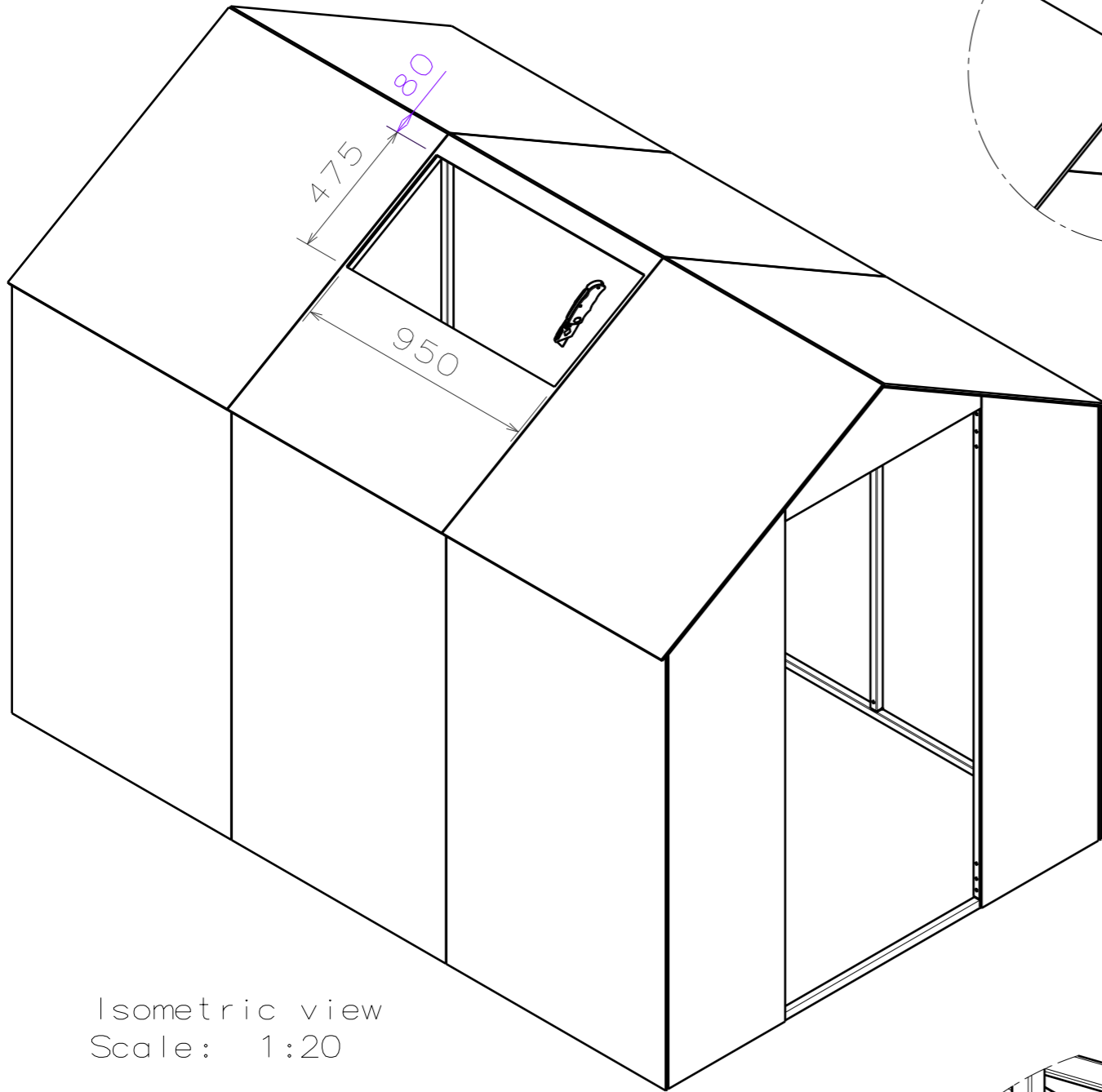
Front view[7]
Scale: 1:20



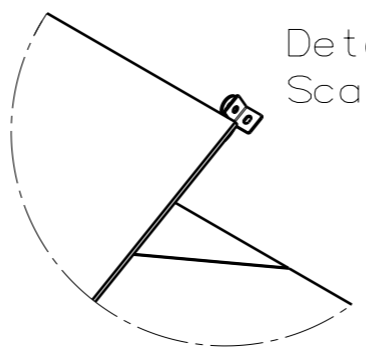
Front view
Scale: 1:20



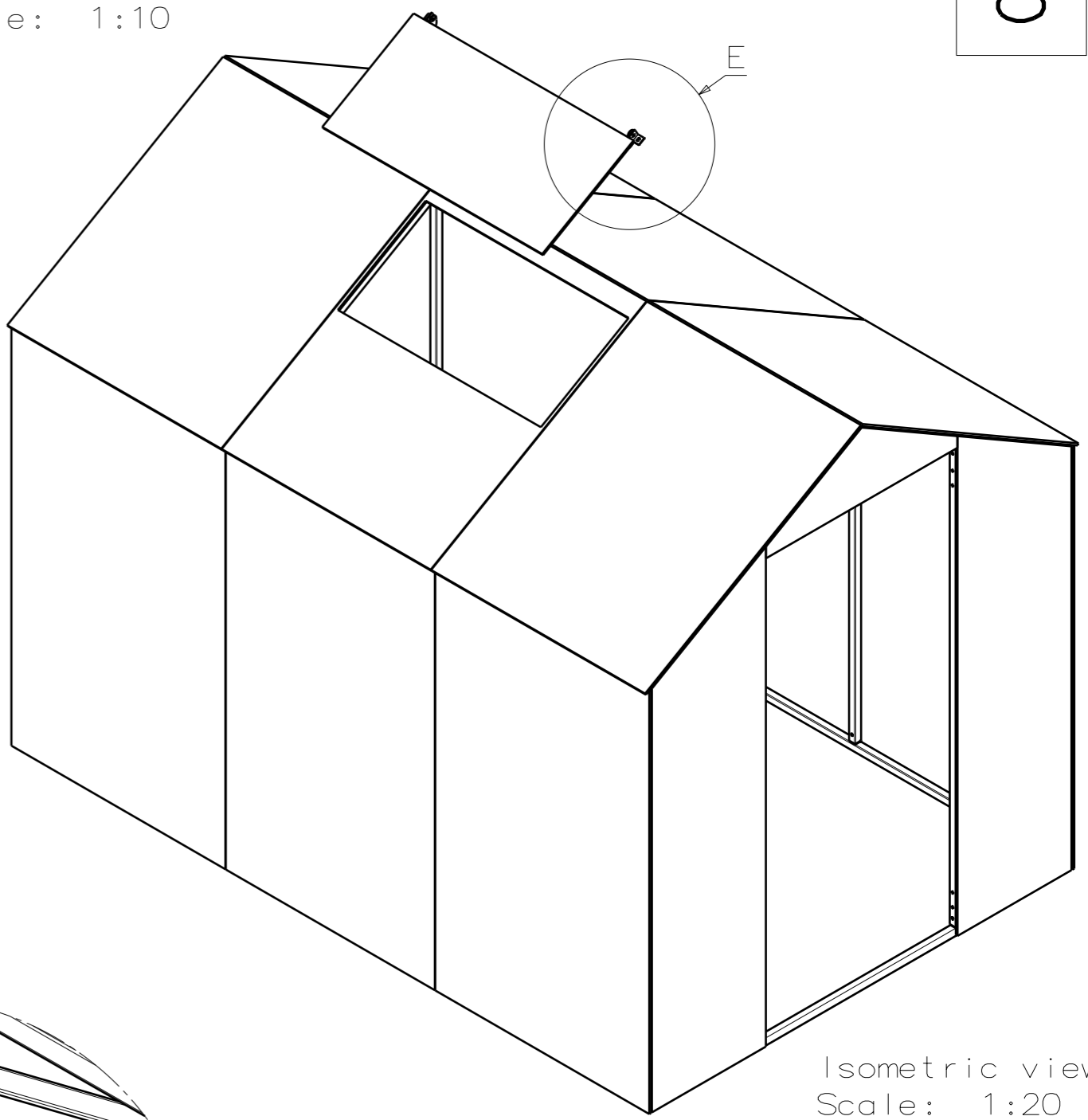
Isometric view[2]
Scale: 1:15



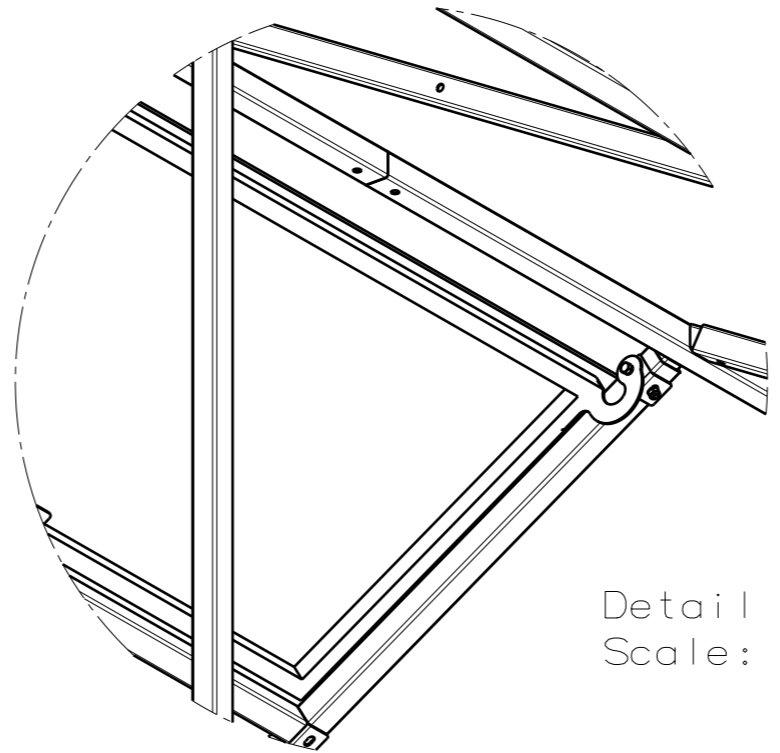
Isometric view
Scale: 1:20



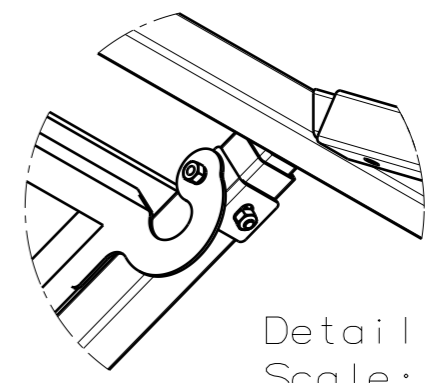
Detail E
Scale: 1:10



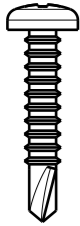
Isometric view
Scale: 1:20



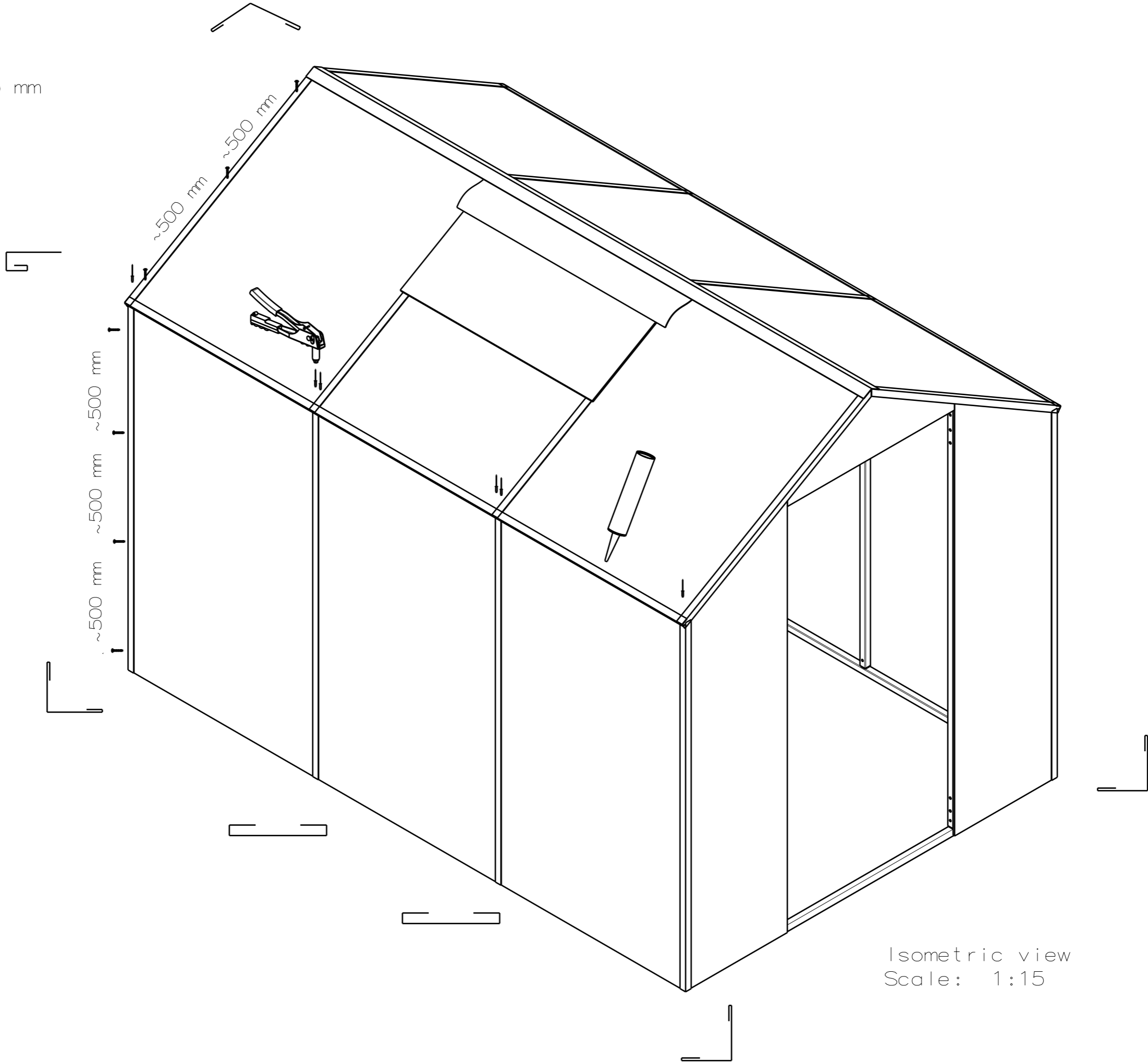
Detail F
Scale: 2:15



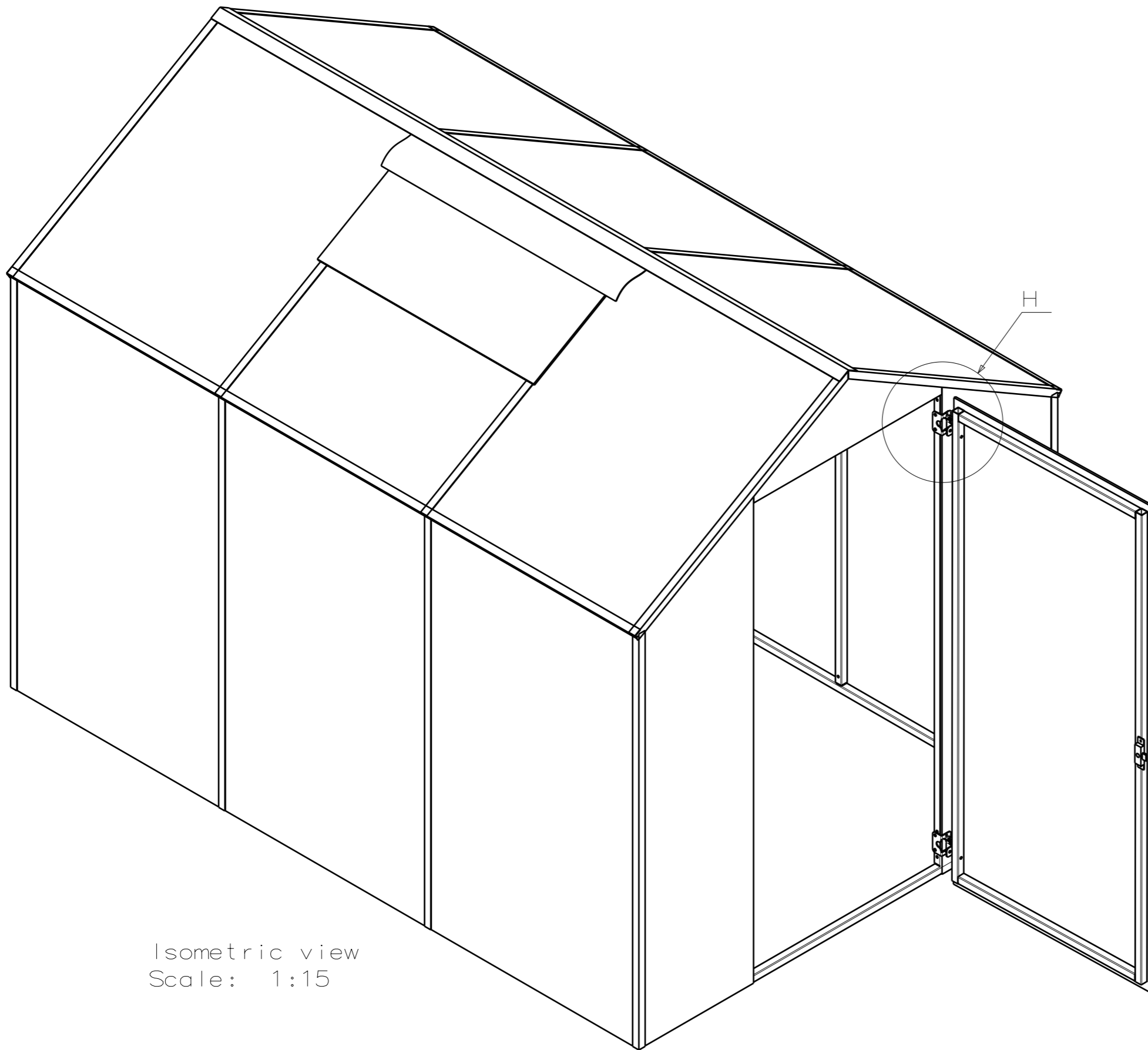
Detail G
Scale: 1:4



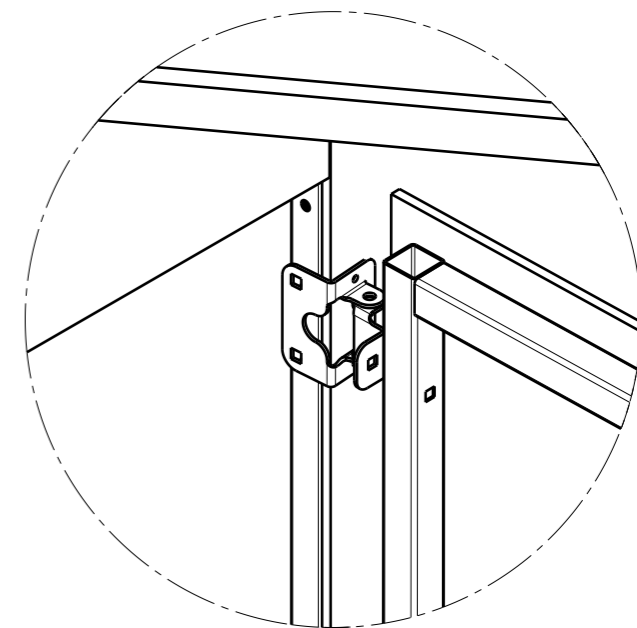
KFR 4,2x25 mm



Isometric view
Scale: 1:15



Isometric view
Scale: 1:15



Detail H
Scale: 1:5