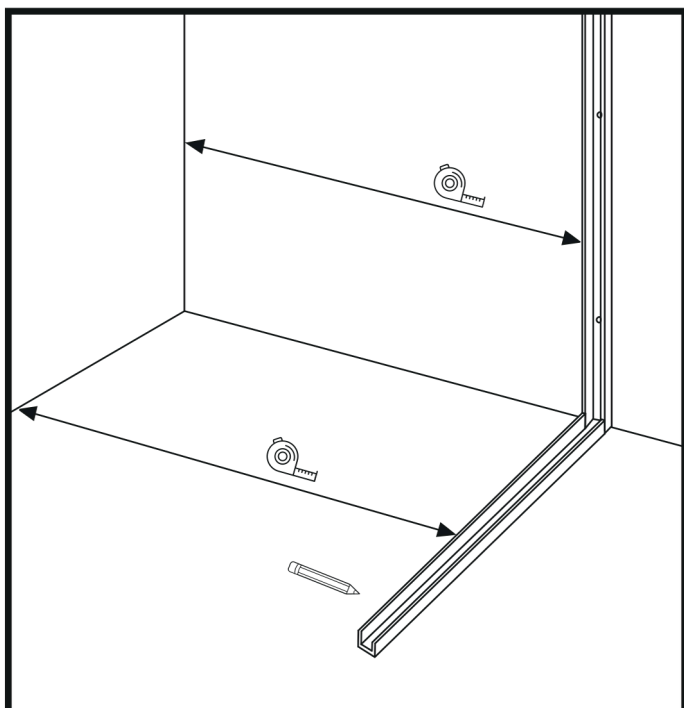


EE 

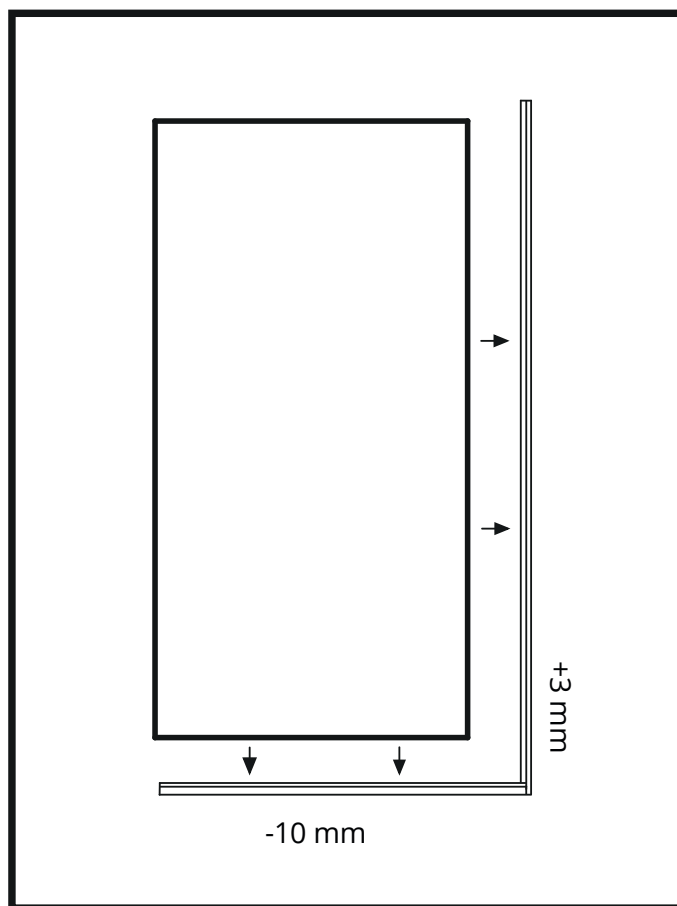
PALUME KLAASI KÄSITLEDA JA PAIGALDADA ETTEVAATLIKULT, KUNA KARASTATUD KLAAS VÕIB PURUNEDA, KUI TA NURGAD JA SERVAD PUUTUVAD KOKKU KÕVA PINNAGA!

Enne toote paigaldamist või kasutamist lugege läbi paigaldus-, kasutus- ja hooldusjuhendid ning garantiitingimused.





Joonis 1



Joonis 2

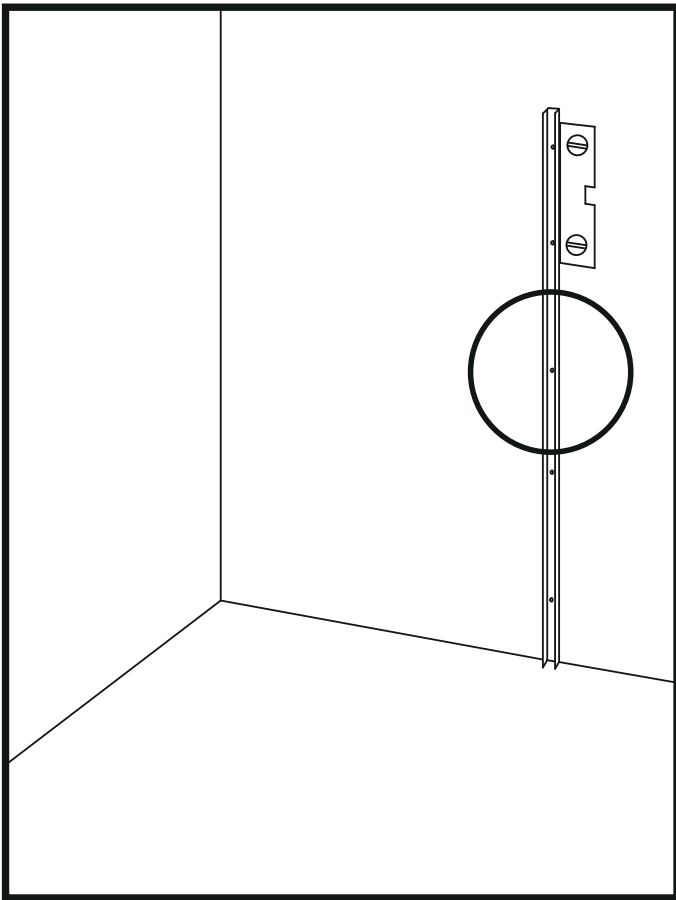
1. Valige U-liistu kaugus seinast vastavalt oma soovile, lähtudes teleskooptoru töökäigu laiusest. (Joonis 1)

2. Mõõtke vajalik vahemaa seina nurgast ja tehke märged. Mõõta tuleb vahemaa nii põrandal kui ka seinal.

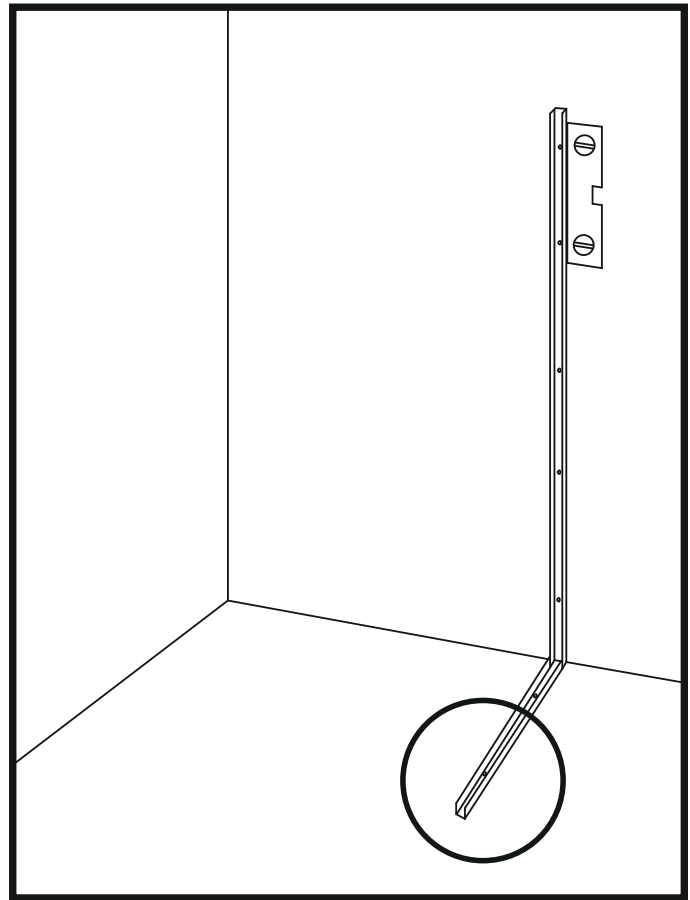
3. Kontrollige U-liistude ja klaasi pikkust. Alumine U-liist peab olema umbes 10 mm lühem kui klaas ja pikem vertikaalne U-liist peab olema umbes 3 mm pikem kui klaas. (Joonis 2)

NB! Kuna põrandate ja seinte kalded võivad olla erinevad, saate vajadusel vastavalt sellele ise klaasi reguleerida.

EE 



Joonis 3



Joonis 4

4. Asetage pikem U-liist loodi abil vertikaalselt seinale, nii et U-liistu serv oleks märgitud punktiga tasa ja liistu ots vastu põrandat. Märkige liistus olevad avad (tüübliaukude asukohad) seinale ning eemaldage liist. Kui märked jäävad keraamiliste plaatide servadele, proovige liist teistpidi keerata ja märked uuesti teha. (Joonis 3)

5. Puurige märgitud kohtadesse augud, komplektis kaasas olevatele düüblitele. Kasutage selleks ettenähtud freesi või ilma löök-režiimiga trelli, et vältida keraamiliste plaatide kahjustamist.

6. Puhastage augud ja sein tolmust ning lükake tüüblid puuritud aukudesse nii, et tüübli välimine ots oleks seinaga tasa.

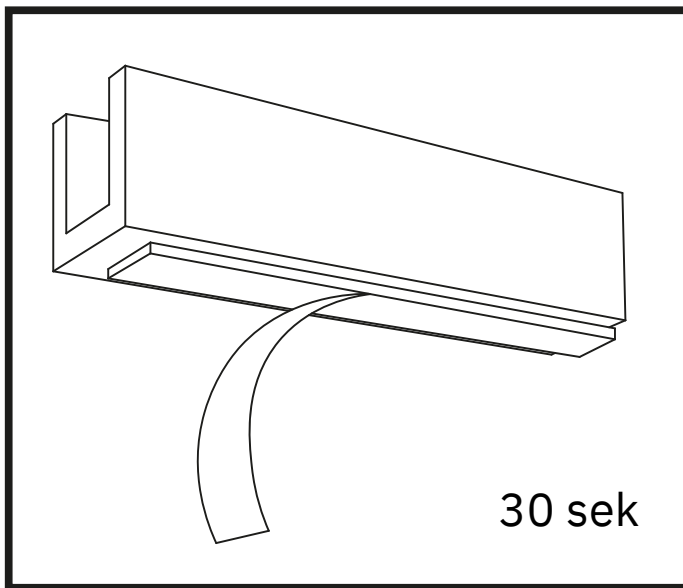
7. Asetage vertikaalne liist seinale ja keerake kruvidega kinni.

8. Asetage lühem U-liist põrandale, otsaga vastu seinal olevat U-liistu ja paralleelselt vastasseinaga. (Joonis 4)

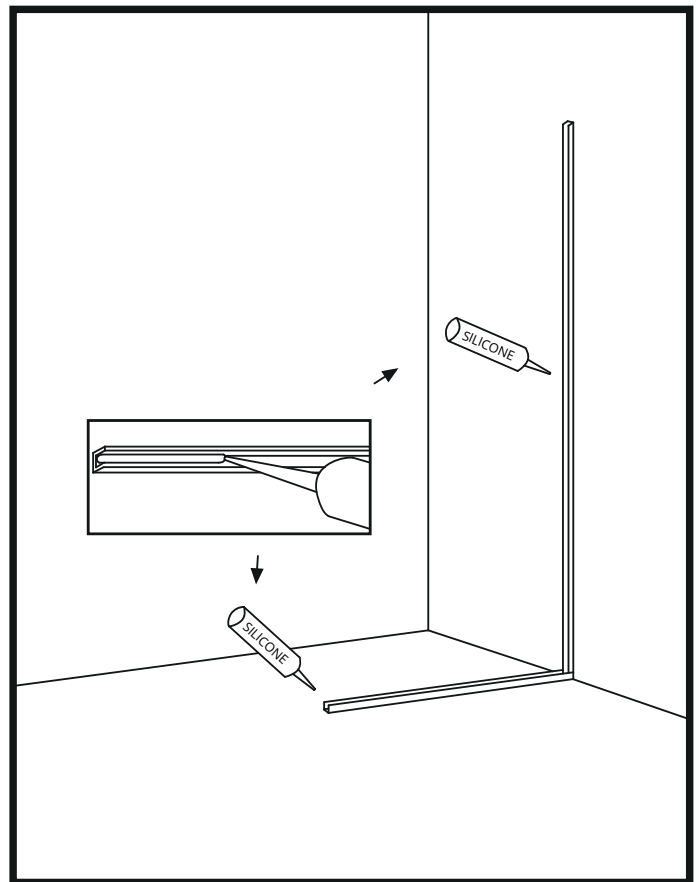
9. Kontrollige vahemaad mõõdulindiga ja märkige liistu asukoht põrandale.

10. Eemaldage liist.

EE 



Joonis 5



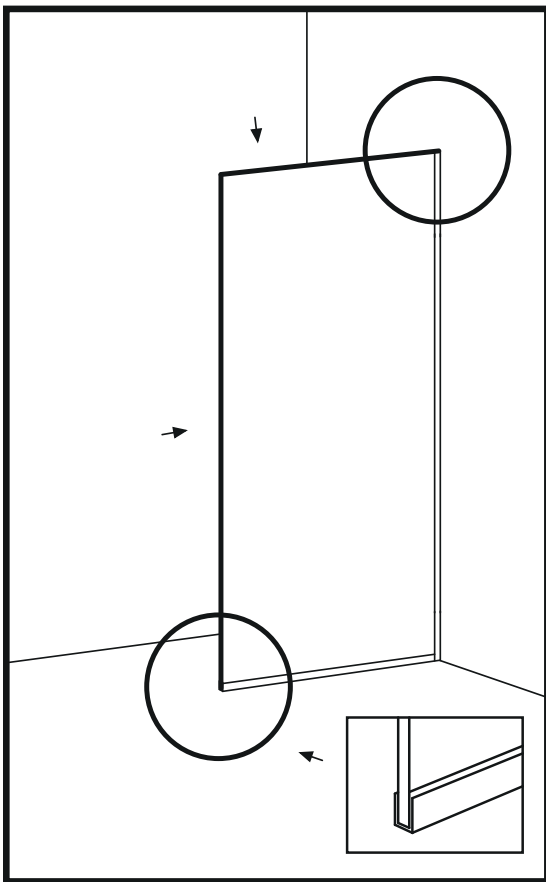
Joonis 6

11. Puhastage lühema U-liistu alune põrandapind sobiva puhastusvahendiga.

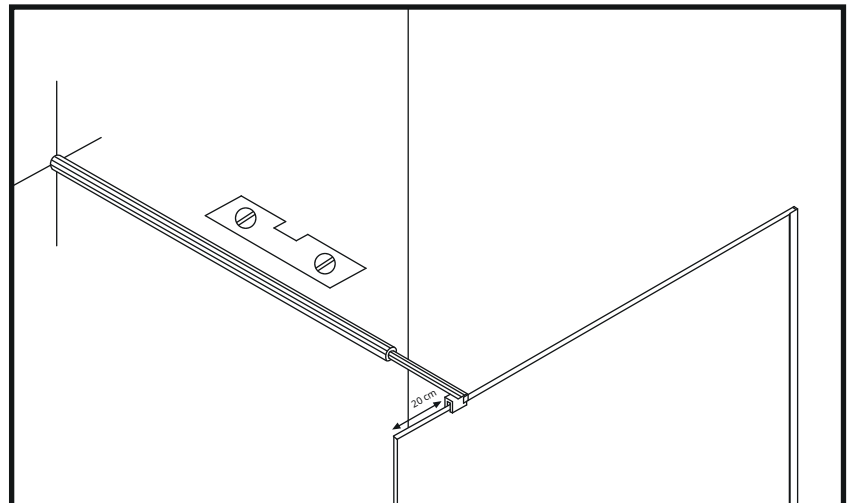
12. Eemaldage liistul olevalt kahepoolselt teibilt kattekile ja asetage liist põrandale märgitud kohta. Suruge liist tugevalt kinni, hoides survet umbes 30 sekundit. (Joonis 5)

13. Täitke seinal ja põrandal olevad U-liistud ühtlase silikoontriibuga. (Joonis 6)

EE 



Joonis 7



Joonis 8

14. Asetage dušiklaas U-liistude vahele ja suruge seda nii seina poole kui ka alla, et silikoon klaasiga nakuks. (Joonis 7)

NB! Ärge lükake klaasi hooga vastu U-liistu, kuna see võib põhjustada klaasi purunemise!

15. Jälgige, et välimine vertikaalne klaasi serv ja alumise U-liistu äär oleksid ühel joonel.

NB! Juhul kui põrand peaks olema väikse kalde all, võite vajadusel lisada klaasi ja U-liistu vahele toetavad kiilud.

16. Eemaldage klaasi ja U-liistu vahelt välja pressitud üleliigne silikoon.

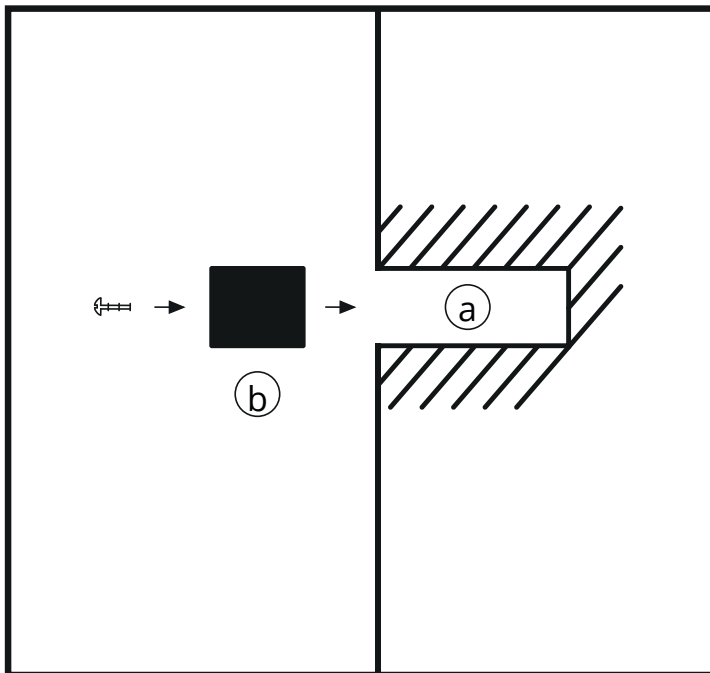
17. Paigaldage teleskooptoru seinaga täisnurga all. Kinnitus klaasile peab asuma klaasi nurgast maksimaalselt 20 cm kaugusel. (Joonis 8)

18. Teleskooptoru kinnitusklambri (3) vahele (osa, mis kinnitub klaasi peale) paigaldage toruga komplektis olevad tihendid, et klaas metalliga kokku ei puutuks. (Joonis 10)

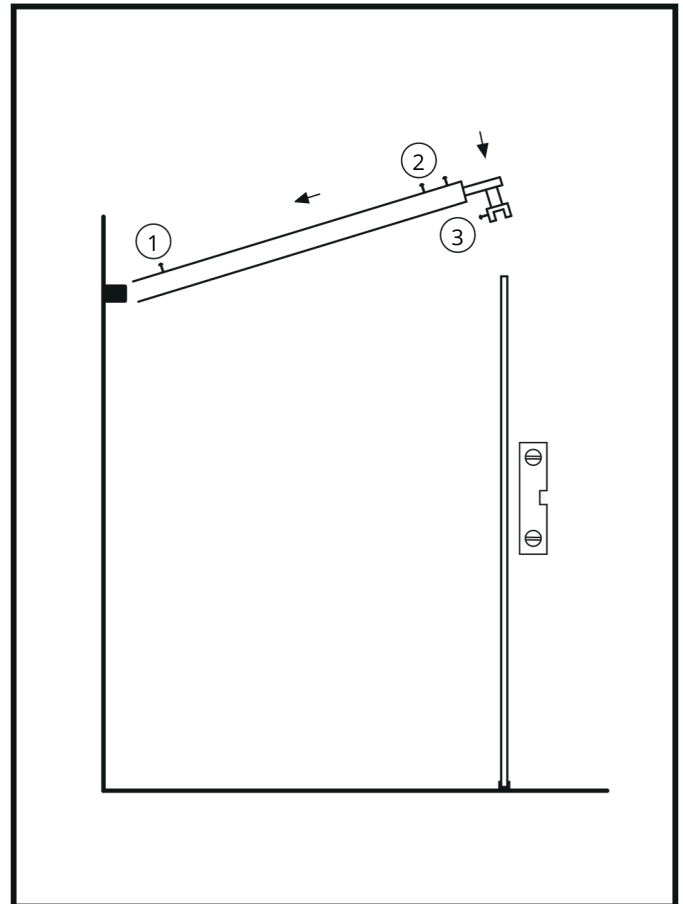
19. Asetage teleskooptoru ettevaatlikult klaasi peale, eelnevalt välja mõõdetud ja planeeritud asukohta. Veenduge, et teleskooptoru oleks loodis. (Joonis 8)

20. Tehke seinale mäрге, kuhu tuleb puurida kinnituse auk (a) (Joonis 9) ning eemaldage teleskooptoru.

EE 



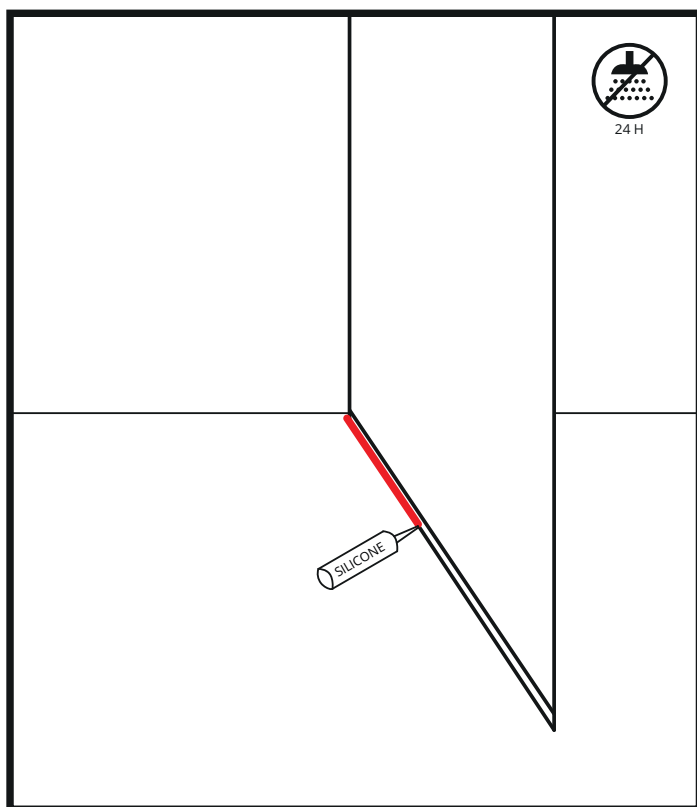
Joonis 9



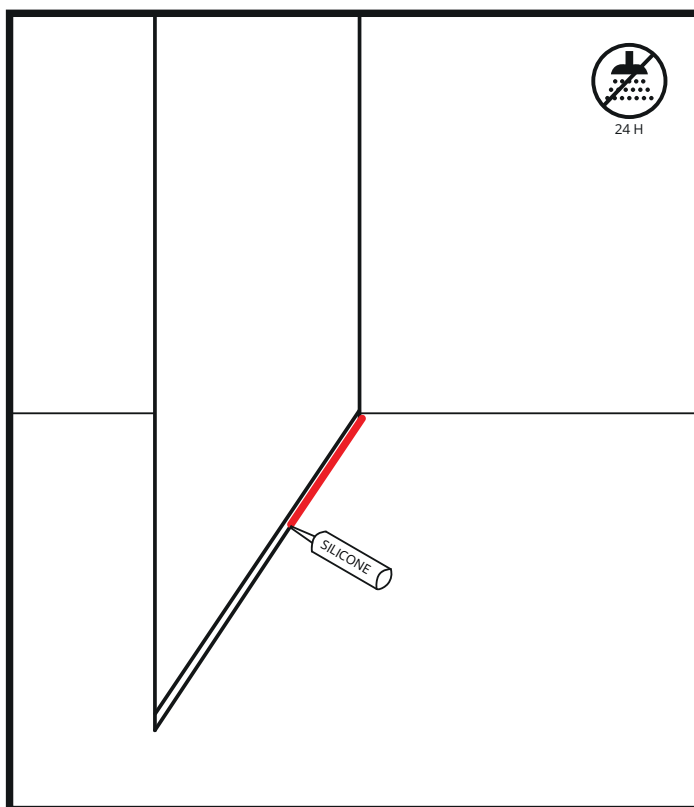
Joonis 10

21. Puurige märgitud kohta tüübli auk (a), puhastage ava tekkinud tolmust ja sisestage tüübel. (Joonis 9)
22. Keerake teleskoopitorul lahti kruvi (1) (Joonis 10) ning eemaldage seinale kinnituv detail (b) (Joonis 9).
23. Paigaldage detail (b) eelnevalt seinale puuritud avasse (a) ja kinnitage kruviga. (Joonis 9)
24. Võtke teleskoopitoru ja paigaldage ettevaatlikult seinakinnitus (b) teleskoopitoru sisse ning toetage teine ots (3) planeeritud kohta, klaasi peale. (Joonis 10)
25. Kinnitage ja fikseerige kruvi (1). NB! Kinnituse koht peab olema suunaga ülespoole!
26. Fikseerige teleskoobi kinnitus kruviga (3) klaasi külge. NB! Oluline, et olete eelnevalt paigaldanud osa (3) vahele, komplektis kaasas olevad tihendid! Metallosad ei tohi kokku puutuda klaasiga, mis võib põhjustada klaasi purunemise.
27. Reguleerige klaasi loodi abil ning fikseerige teleskoopitoru kruvide (2) abil, mille asukohad on suunaga ülespoole.
28. Kui paigaldatud liistudel on peal kaitsekiled, eemaldage need.

EE   



Joonis 11



Joonis 12

29. Kandke duširuumi sisse- (Joonis 11) ja väljapoole (Joonis 12) U-liistu servadesse ühtlane silikoontriip.
30. Eemaldage üleliigne silikoon.
31. Järgmise 24 tunni jooksul vältige vee sattumist silikoonile, kuni see on täielikult kuivanud.