

## LiimaUltra –liimitav rullmaterjal

### Tootekirjeldus

LiimaUltra on kõvale tasasele pinnale liimitav katusekattematerjal. Sobib nii viil- kui ka kaldkatustele. LiimaUltra mõlemas servas on 100 mm laiune liimiriba, mis tagab hermeetilisuse ka väikese kaldega katusel. Toote alumine pind on kaetud liivaga. Katusekalle peab olema vähemalt 1:10 (6°), mis tähendab 10 cm kõrguste vahet meetri kohta.

### Tehnilised andmed

Rulli pikkus 8,0 m  
Rulli laius 1,0 m  
Liimiga servade laius 10 cm  
Rulli kaal u 32 kg  
Ruutmeetri kaal u 4 kg

### Paigaldustemperatuur ja ladustamine

Parima töötulemuse saavutamiseks peaks õhutemperatuur paigaldamise ajal olema vähemalt +10 °C. Kui materjal paigaldatakse temperatuuril alla +10 °C, tuleb rulle 2–3 päeva enne paigaldamist soojas (+20 °C) hoida. Rullid tuua soojast paigalduskohale vastavalt materjali kasutamise vajadusele. Materjali ei tohi paigaldada, kui õhutemperatuur on madalam kui 0 °C. Parima töötulemuse saavutamiseks madala õhutemperatuuri korral tuleb liimipinda sooja-

puhuri või gaasipõleti abil soojendada. Aluspinnal ei tohi olla lund, jääd ega niiskust.

Materjal tuleb aegsasti enne paigaldamist lahti rullida. See aitab vältida pinna lainetamist. LiimaUltra tuleb ladustada sisetingsimustes, päikese eest kaitstuna. LiimaUltra peab transporti ajal olema kinni kaetud. Liimipinna kahjustamise vältimiseks tuleb materjali ladustada nii säilitamise kui ka paigaldamise ajal jahedas. Rulle tuleb hoida püstises asendis.

### Aluspind

Aluspind, millele liimitav rullmaterjal paigaldatakse, peab olema ühtne, tasane ja liikumatu. Aluskonstruksiooniks võib olla niiskus- ja veeaurukindel ehitusplaat, mis sobib tugevuse poolest materjali naeltega kinnitamiseks. Aluspinnas ei tohi olla pragusid ega teravate servadega üleminekukohti. Aluspinnaks võib olla ka vähemalt 21 mm paksusest ja kuni 95 mm laiusest hõõveldamata sulundlauast laudis. Puiduniiskus võib olla maksimaalselt 20% kuivaine massist. Laud peavad ulatuma vähemalt üle kahe sildeava. Liitekohad tuleb paigutada katusetalade kohale. Kuiva aluslaudise vuukidesse tuleb jätta 2–3 mm laiune paisumisvaru.

Otsatappidega hõõveldamata sulundlaudu võib kasutada, kui katusetalade vahe on 900 mm või vähem. Sel juhul peab aga sildeavas jätkatud laudade vahel olema vähemalt kolm liite-

kohata lauda. Renoveeritava katuse puhul tuleb aluslaudis üle kontrollida ja kahjustatud laud uutega asendada. Vanas katusepapis esinevad voldid jms tuleb lahti lõigata, liimida ja naeltega kinnitada.

### Paigaldamine

Järsu katuse puhul tuleks paanid paigaldada vertikaalselt, lauge katuse puhul aga horisontaalselt. Icopali bituumentoodete paigaldamiseks võib kasutada ainult Icopali kummibituumen- või vuugiliimi. Kui vana katusepapi serv on räästa suunas alla painutatud, tuleks serv ära lõigata ja paigaldada räästaplekid. Kui alumised räästalaud on kahjustatud, tuleb need välja vahetada. Räästa võib ehitada mitmel erineval viisil. Kõige kaunima ja puhtama välimusega räästa saab ehitada plekist, mis toimib ühtlasi aluspinna kaitsena. Kattematerjali paanid kinnitatakse aluspinna külge laia peaga kuumtsingitud naeltega, mis peavad laudisest läbi ulatuma. Kui laudis jääb altpoolt nähtavale, võib materjali kinnitada ka laia peaga kruvidega. Kruvid ei pea laudisest ilmingimata läbi ulatuma.

### Menekkitaulukko

minimikaltevuus 1:10

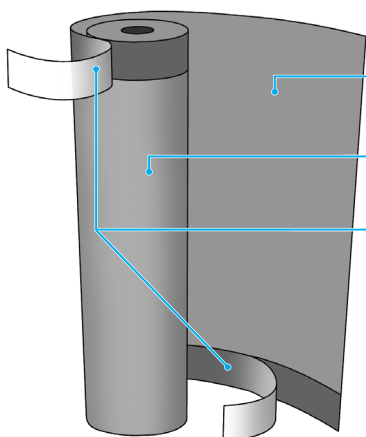
Katuse pindala, m <sup>2</sup>	Rull (8 m <sup>2</sup> )	Papinaelad (kg) (25 x 28)
50	8	1,8
100	15	3,4
150	22	5,0
200	29	6,6
250	36	8,2
300	44	10,0
400	58	13,2
500	72	16,4

### Liimikulu:

Kummibituumenliim 3,6 l / 100 m<sup>2</sup> või

Vuugiliim 5,0 l / 100 m<sup>2</sup>

Keerukama kujuga katuste ja läbiviikude korral tuleb kulumäärad arvutada eraldi.

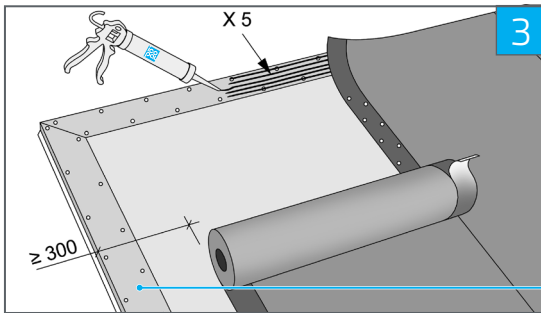


Rullmaterjali puistekattega pind jääb katusel nähtavale.

Liivaga kaetud pind paigutatakse allapoole.

Materjali servades on 10 cm laiused kaitsekilega kaetud liimiribad.

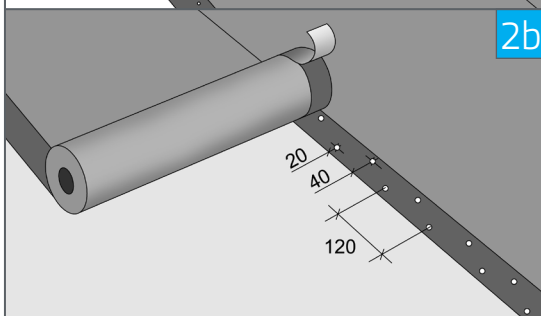
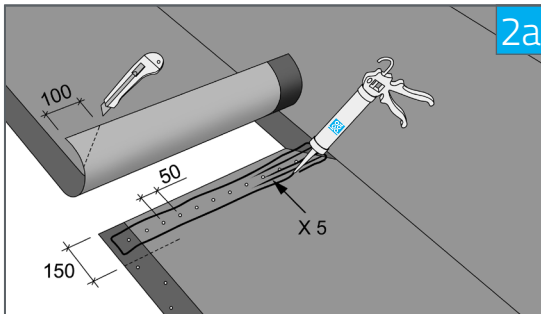
# Paigaldamine kaldkatusele



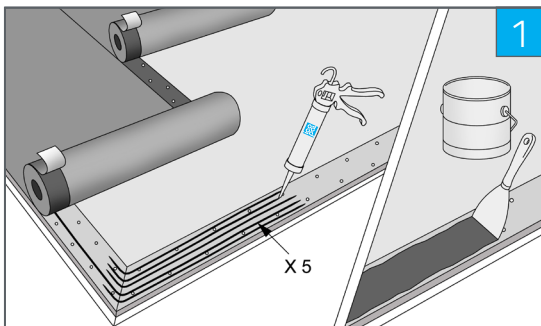
Paigutage kattematerjali serv kohakuti ülemise räästapleki valtsiga. Nähtavale jäävate liitekohtade hermeetilisuse tagamiseks ja materjali kinnitamiseks räästapleki külge kasutage kummibituumenliimi. Paigutage paanid nii, et äärmine paan oleks vähemalt 300 mm laiune.

Räästapleki paigaldust vaadake lk 3.

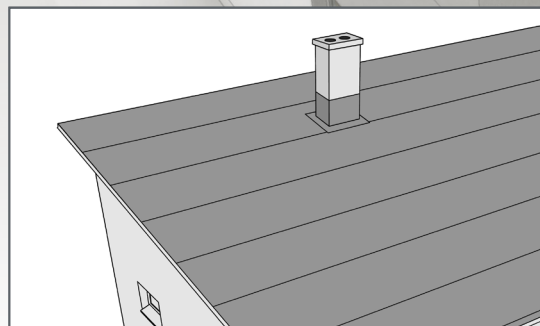
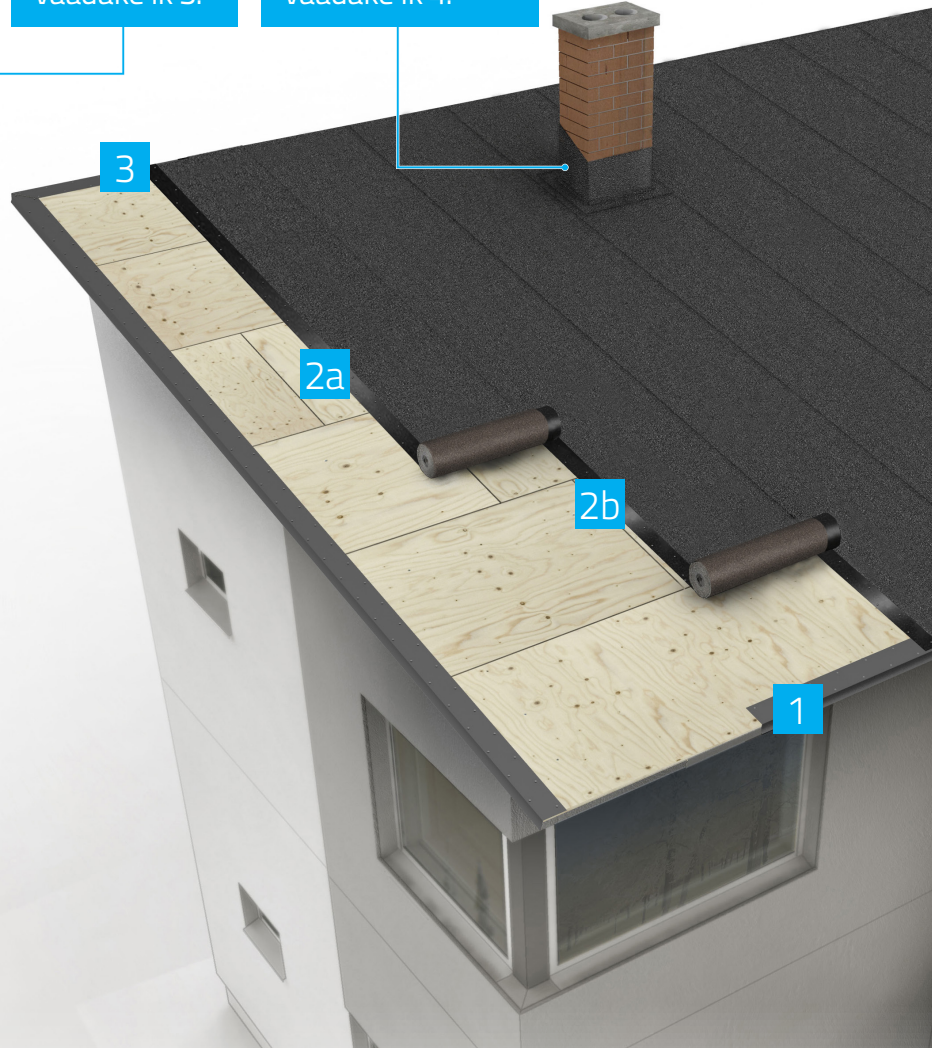
Korstnaümbruse tihendamist vaadake lk 4.



Paanide jätkamisel kasutada vähemalt 150 mm ülekate; kõik jätkud ja muud kohad, kus materjal kinnitatakse puistematerjaliga kaetud pinnale, tuleb liimida kummibituumenliimiga. Paanid kinnitada laudise külge naeltega vastavalt joonisele.



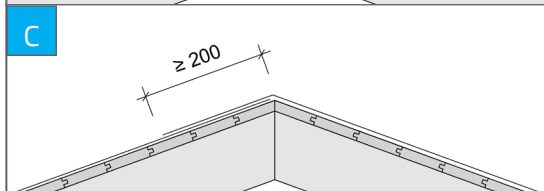
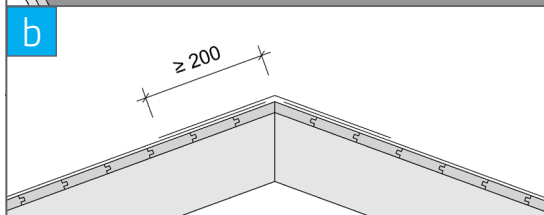
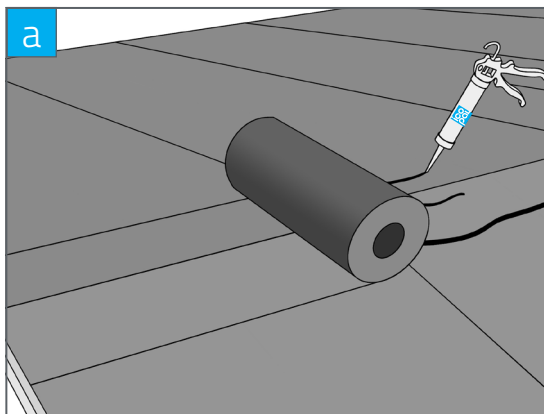
Paigaldamist alustage alati nii, et liimiriba jääb järgmisena paigaldatava paani poole. Paigaldage järgmine paan 100 mm võrra eelmise peale, kattes ilma puistepinnata osa kogu ulatuses kinni. Kinnitage kõik paanid järgmise paani alla jäävas servas naeltega. Veenduge, et paan on kogu pikkuses räästapleki külge liimitud. Paigutage katusekatte serv kohakuti katuse servapleki valtsiga, räästapleki kohal aga jätke paani otsaserv valtsist 20 mm võrra ülespoole. Paani otsaserva hermeetilisuse tagamiseks ja katusekatte kinnitamiseks räästapleki külge kasutage alati kummibituumen- või vuugliimi.



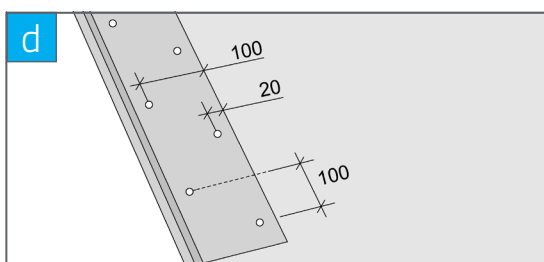
## Horizontaalselt paigaldatud paanid

Katusekatte paanid võib paigaldada ka horizontaalselt. Paigaldamine toimub alati alt ülespoole, ülemise räästa või katuseharja suunas. Horizontaalset paigaldust tuleks kasutada ainult laugete katuste korral. Horizontaalselt paigaldades tuleb jälgida, et kõik paigaldatud paanid oleksid sirged.

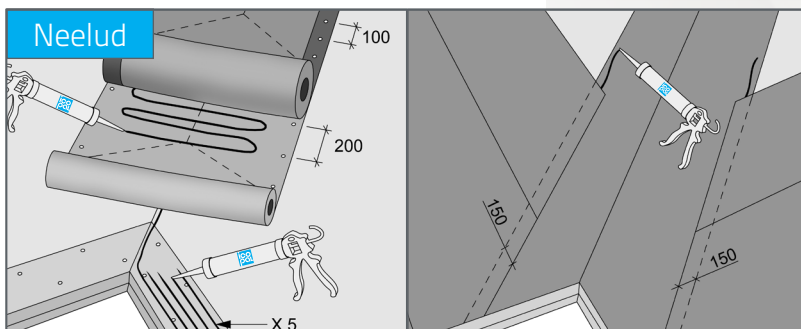
# Paigaldamine viilkatusele



Katke katus katuseharjani vertikaalsete paanidega ning paigaldage pooleks lõigatud puistematerjaliga kaetud paan horisontaalselt katuseharja peale. Paani kinnitamiseks puistematerjali külge kasutage kummibituumenliimi. Horisontaalse paani asemel võib vertikaalsete paanide otsa ka sama palju üle katuseharja tõmmata ja kinni liimida.

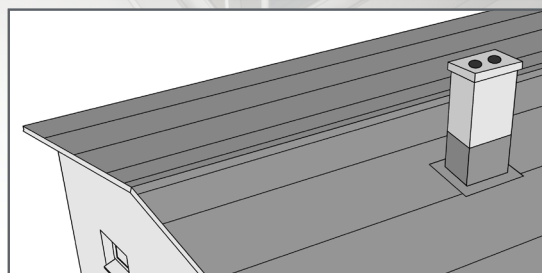
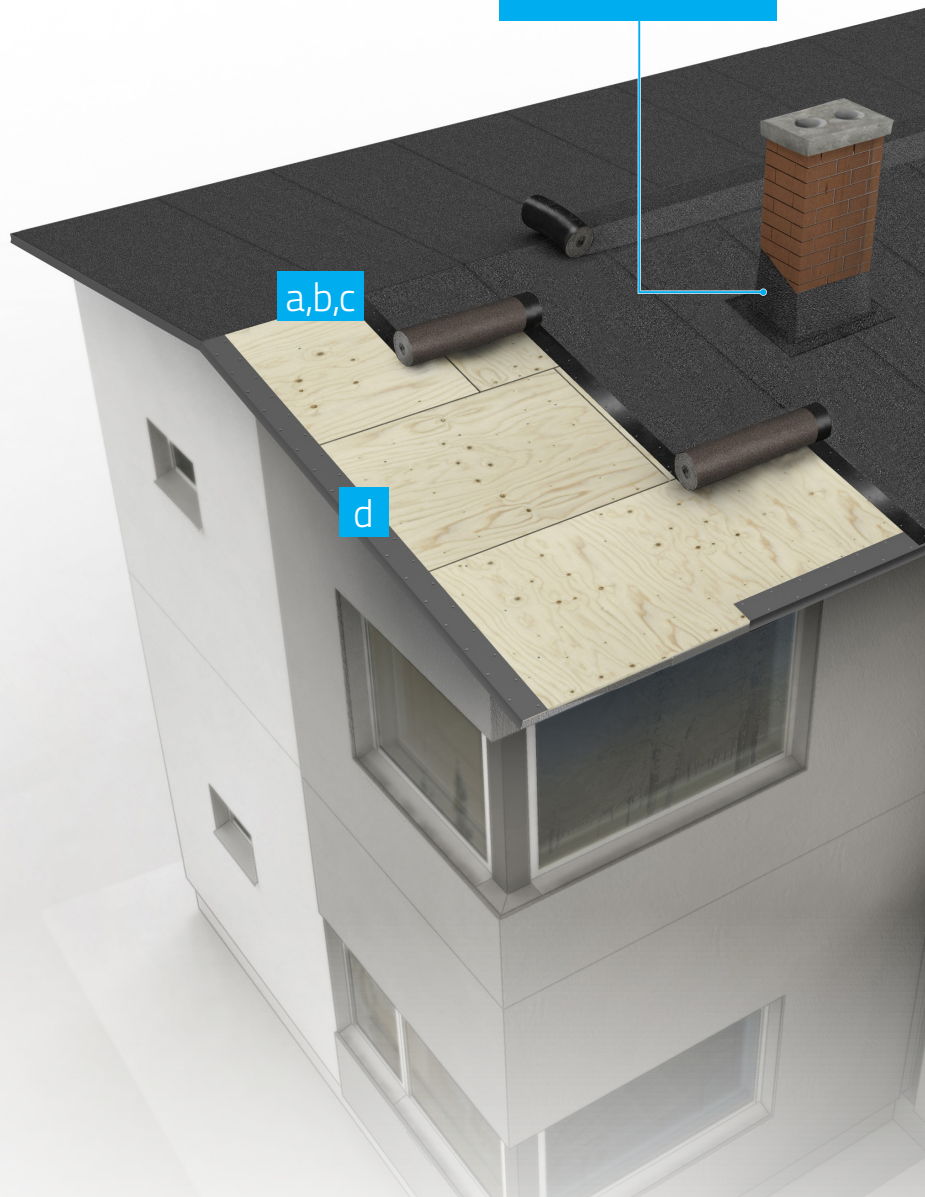


Naelutage räästaplekid vastavalt joonisele piki siksakjoont lauise külge. Paigutage plekid jätkukohas 100 mm võrra ülekti. Ülekuti asetades peavad plekkide jätkukohad jääma räästa suunas lahtiseks.



Neelukohta paigaldage kõigepealt TarraPolari aluspapp ning selle peale LiimaUltra. Mõlemad tuleb kinnitada naeltega, surudes materjali neelu kohal korralikult vastu aluspinda. Seejärel paigaldage kattematerjali paanid tavalisel viisil, asetades need 150 mm võrra neelukattega ülekti. Äärmise üleulatava paani kinnitamiseks puistematerjali külge kasutage kummibituumenliimi.

Korstnaümbruse tihendamist vaadake lk 4.

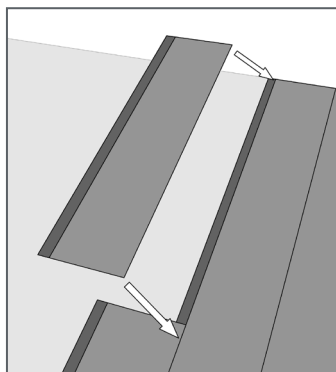


## Horisontaalselt paigaldatud paanid

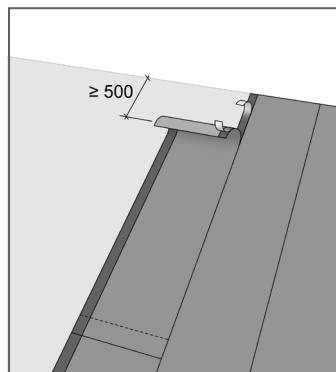
Katusekatte paanid võib paigaldada ka horisontaalselt. Paigaldamine toimub alt ülespoole, ülemise räästa või katuseharja suunas. Horisontaalset paigaldust tuleks kasutada ainult laugete katuste korral. Horisontaalselt paigaldades vältige paanide kaardumist.



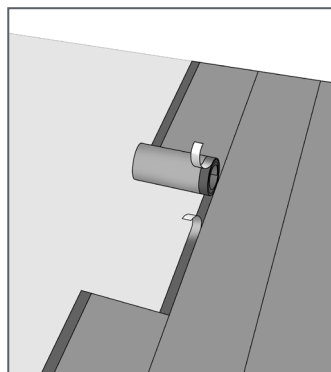
## Paigaldamine



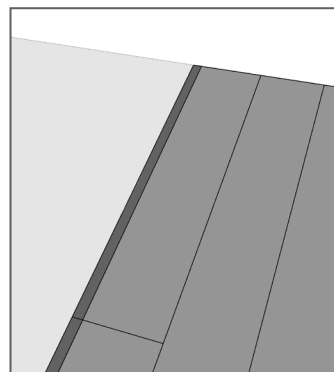
Paigutage lahti rullitud paan täpselt õigesse kohta. Pöörake tähelepanu ülekatetele ja asendile räästa suhtes.



Töötamise ajal olge paani peal, et vältida selle liikumist. Esialgselt keerake paani üks ots rulli ja liimige see lahti rullimise teel umbes poole meetri pikkuses aluspinnale.

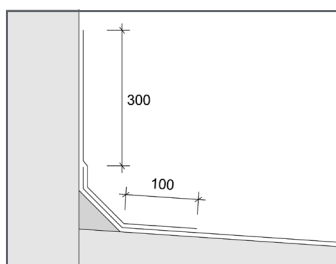


Keerake paani teise otsa liimita osa rulli liimiga aluspinnale külge. Veenduge, et materjali alla ei jää kaitsekilet ega muud prahti.

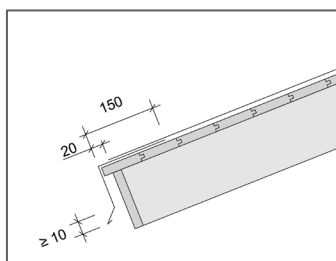


Lõpuks naelutage paan aluspinnale külge vastavalt juhiste lk 2.

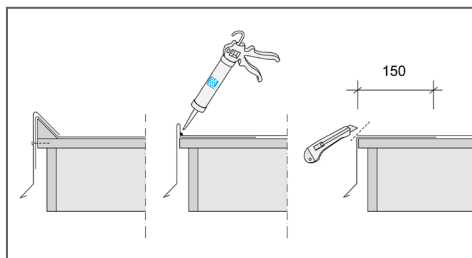
### Serva kinnitus vertikaalpinnale



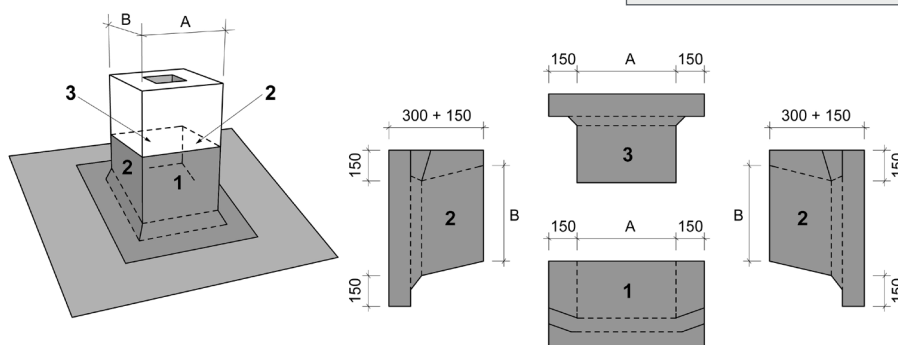
### Katuse ääred ja ülemine räästas



### Katused otsad ja alumine räästas

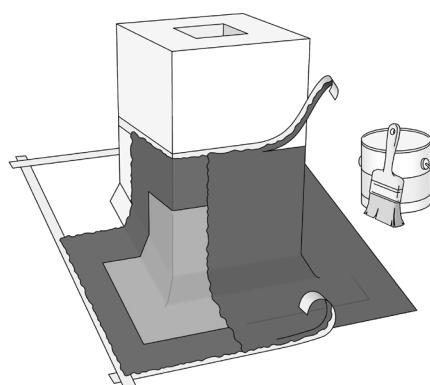


### Korstnaümbruse tihendamine katusekatte ribadega



Katusekatte ribadete otste ülemised ääred tuleb kinnitada mehaaniliselt ja plekiga kinni katta.

### Hermeetilise läbiviigu valmistamine Icopal QuickSeali mastiksi abil



Parima töötulemuse saamiseks tihendage läbiviik **QuickSeali** mastikiga. Kõik ülejäänud hermeetilisust nõudvad kohad tihendatakse kummituumen- või vuugiliimiga.

Vajuvat tüüpi konstruktsiooniga hoone korral tuleb korstna ümber paigaldada eraldi kaalus.

Soovite lisateavet? Palun võtke meiega ühendust.



### Icopal OÜ

Aasa tee 1, Loo alevik  
Jõelähtme vald EE-74201, Eesti  
Tel: +372 682 8118  
E-mail: eesti@icopal.com  
www.icopal.fi

