

**uponor**



# Uponor Smatrix Wave PLUS

EE KIIRJUHEND

# Sisukord

<b>Uponor Smatrix Wave PLUSi komponendid .....</b>	<b>2</b>
Süsteemi näide .....	2
<b>Autoriõigused ja vastutusest lahtiütlemine .....</b>	<b>3</b>
<b>Eessõna .....</b>	<b>4</b>
Ohutusjuhised .....	4
Raadioedastuse piirangud .....	4
Toote nõuetekohane kasutuselt kõrvaldamine (elektroonikaromud) .....	4
<b>Kiirjuhend .....</b>	<b>5</b>
Liidese ja termostaadi kasutamisujuhised .....	5
Paigaldus .....	7
Termostaadi või süsteemiseadme registreerimine kontrolleriile .....	9
Mitme kontrolleri registreerimine .....	10
Ühe kanali või süsteemiseadme registreeringu tühistamine .....	10
Kõigi kanalite registreeringu tühistamine .....	10
Ruumi möödaviik .....	10
Muud funktsioonid .....	10
<b>Tehnilised andmed .....</b>	<b>10</b>

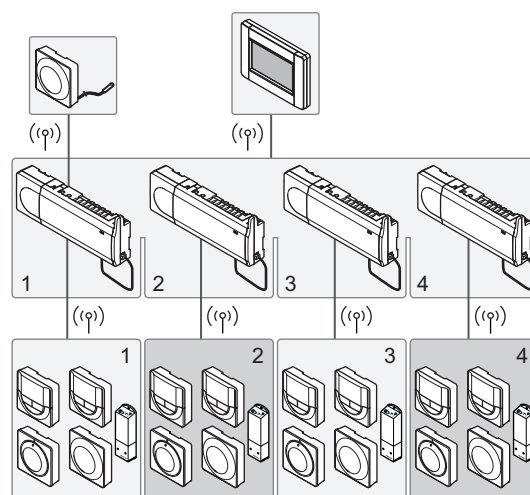
EE

# Uponor Smatrix Wave PLUSi komponendid

Uponor Smatrix Wave PLUSi süsteem võib koosneda järgmistest omavahel kombineeritud komponentidest:

- Uponor Smatrix Wave PLUS Controller X-165 (kontroller)
- Uponor Smatrix Wave PLUS Interface I-167 (liides)
- Uponor Smatrix Wave Thermostat Standard T-165/T-165 POD (standardne termostaat T-165/T-165 POD)
- Uponor Smatrix Wave Thermostat Dig T-166 (digitaalne termostaat T-166)
- Uponor Smatrix Wave PLUS Thermostat D+RH T-167 (digitaalne termostaat T-167)
- Uponor Smatrix Wave Thermostat Prog.+RH T-168 (digitaalne termostaat T-168)
- Uponor Smatrix Wave Thermostat Public T-163 (üldkasutatav termostaat T-163)
- Uponor Smatrix Wave Antenna A-165 (antenn A-165)
- Uponor Smatrix Wave Slave Module M-160 (alluv moodul M-160)
- Uponor Smatrix Wave Relay Module M-161 (releemoodul M-161)
- Uponor Smatrix Transformer A-1XX (trafo A-1XX)

## Süsteemi näide



<https://www.uponor.ee/smatrix/downloads.aspx>

## Autoriõigused ja vastutusest lahtiütlemine

Uponor on koostanud käesoleva paigaldus- ja kasutusjuhendi ning kogu selle sisu üksnes teabe andmise eesmärgil. Kasutusjuhendi sisu (kaasa arvatud graafika, logod, ikoonid, tekst ja pildid) on kaitstud autoriõiguse ning ülemaailmsete autoriõiguse seaduste ja aluslepingute sätetega. Juhendi kasutamisel nõustute järgima kõiki ülemaailmseid autoriõiguse seadusi. Kasutusjuhendi sisu mis tahes muutmine või kasutamine muudel eesmärkidel kujutab endast Uponori autoriõiguse, kaubamärgiõiguse ja teiste omandiõiguste rikkumist.

Juhendi puhul eeldatakse, et ohutusmeetmeid on järgitud täiel määral ja et süsteem Uponor Smatrix Wave PLUS, sealhulgas selle süsteemi mis tahes komponendid, mida kasutusjuhendis käsitletakse

- on valitud, projekteeritud, paigaldatud ja kasutusele võetud litsentsitud ja pädeva projekteerija ning paigaldaja poolt kooskõlas Uponori esitatud (paigaldamise ajal) kehtivate paigaldusjuhiste ja ka kõigi kohaldatavate ehitus-, veevarustus- ja kanalisatsioonieeskirjade ning teiste nõuete ja juhenditega;
- ei ole (ajutiselt ega pidevalt) puutunud kokku temperatuuride, rõhu ja/või pingetega, mis ületavad Uponori tarnitud tootele trükitud või mis tahes Uponori juhistes esitatud piirmäärasid;
- jääb oma algselt paigaldatud asukohta ning seda ei parandata, asendata ega modifitseerita ilma Uponori eelneva kirjaliku nõusolekuta;
- on ühendatud joogiveevarustuse või kokkusobivate veevarustus- ja kanalisatsiooniseadmete, kütte- ja/või jahutusseadmetega, mille Uponor on heaks kiitnud või määratlenud;
- ei ole ühendatud ja seda ei kasutata koos muude kui Uponori toodete, osade või komponentidega, välja arvatud nendega, mille Uponor on heaks kiitnud või määratlenud;
- ei näita märke meelevaldselt modifitseerimisest, valesti kasutamisest, ebapiisavast hooldusest, mittenouetekohasest ladustamisest, hooletusest või kogemata enne paigaldamist ja kasutuselevõttu tekkinud kahjustustest.

Kuigi Uponor on teinud jõupingutusi selleks, et kasutusjuhend oleks täpne, ei taga Uponor selles sisalduva teabe täpsust. Uponor jätab endale õiguse muuta juhendis esitatud tehnilisi kirjeldusi ja funktsioone või lõpetada kirjeldatud süsteemi Uponor Smatrix Wave PLUS tootmine igal ajal ilma etteteatamise ja kohustusteta. Kasutusjuhend tarnitakse olemasoleval kujul ilma ühegi otsese ega kaudse garantiita. Enne teabe mis tahes viisil kasutamist tuleks seda iseseisvalt kontrollida.

**Uponor ütleb lahti maksimaalses lubatud ulatuses kõigist otsestest ja kaudsetest garantiidest, sealhulgas, kuid mitte üksnes, turustatavuse, kindlaks otstarbeks sobivuse ja eeskirjade täitmise kaudsetest garantiidest.**

Käesolevat vastutusest lahtiütlemist kohaldatakse muuhulgas, kuid mitte üksnes, kasutusjuhendi täpsuse, usaldusvääruse ja õigsuse suhtes.

**Uponor ei vastuta ühelgi juhul kaudsete, erakorraliste, juhuslike või kaasnevate kahjude või kaotuste eest, mis tulenevad kasutusjuhendis sisalduvate materjalide või teabe kasutamisest või suutmatuses nimetatud materjale või teavet kasutada või kasutusjuhendis sisalduvate vigade, puudujääkide või muude ebatäpsustega seostatavatest mis tahes nõuetest, isegi kui Uponori on sellise kahju võimalikkusest teavitatud.**

**Käesolev vastutusest lahtiütlemise klausel ja kasutusjuhendis sisalduvad mis tahes sätted ei piira tarbijate ühtegi seadusjärgset õigust.**

# Eessõna

Kiirjuhend on ette nähtud kasutamiseks kogenud paigaldajatele mälu värskendava abimaterjalina. Soovitame enne juhtsüsteemi paigaldamist kindlasti lugeda läbi põhijuhendi.

EE

## Ohutusjuhised

### Käesolevas juhendis kasutatavad hoiatused

Juhendis on kasutatud kõigi Uponori seadmete paigaldamisel ja kasutamisel kehtivate spetsiaalsete ettevaatusnõuete tähistamiseks järgmiseid sümboleid.



#### HOIATUS!

Vigastuste oht. Hoiatuste eiramine võib põhjustada kehavigastusi või kahjustada komponente.



#### ETTEVAATUST!

Ettevaatusteadete eiramine võib põhjustada tõrkeid.

### Ettevaatusabinõud

Järgige kõigi Uponori seadmete paigaldamisel järgmiseid ettevaatusabinõusid.

- Lugege ning järgige paigaldus- ja kasutusjuhendis toodud juhiseid.
- Seadmed peab paigaldama pädev isik ja paigaldustööd tuleb teha kooskõlas kohalike eeskirjadega.
- Seadmestikku ei tohi teha muudatusi või modifikatsioone, mida pole käesolevas kasutusjuhendis kirjeldatud.
- Enne mis tahes juhtmestamistöde alustamist peab kogu elektrivarustus olema välja lülitatud.
- Ärge kasutage Uponori komponentide puhastamiseks vett.
- Vältige Uponori komponentide kokkupuutumist kergesti süttivate aurude või gaasidega.

Me ei vastuta mis tahes kahjustuste või rikete eest, mis on tingitud nende juhiste eiramisest.

### Elektritoide



#### HOIATUS!

Uponori süsteem kasutab 230 V vahelduvvoolu sagedusel 50 Hz. Hädaolukorras katkestage viivitamatult elektritoiteühendus.

### Tehnilised piirangud



#### ETTEVAATUST!

Häirete vältimiseks hoidke paigaldus-/andme-kaablid üle 50 V pingega elektrikaablitest eemal.

### Raadioedastuse piirangud

Uponori süsteem kasutab raadioedastust. Kasutatav sagedus on reserveeritud sarnastele rakendustele ja tõenäosus, et muud raadioallikad süsteemi häirivad, on väga väike.

Harvadel kordadel võib siiski juhtuda, et ei õnnestu luua ideaalset raadiosidet. Edastuskaugus on enamiku rakenduste jaoks piisav, kuid igas hoones on erinevad raadiosidid ja maksimaalset edastuskaugust mõjutavad takistused. Sidehäirete korral soovitab Uponor paigutada antenni parema leviga kohta ning mitte paigaldada Uponori raadiosaatjaid üksteisele liiga lähedale, et vältida erandlike häirete tekkimist.

### Toote nõuetekohane kasutuselt kõrvaldamine (elektroonikaromud)



#### MÄRKUS!

Kohaldatav Euroopa Liidus ja muudes Euroopa riikides, kus toimib jäätmete lahuskogumise süsteem.



Selline tootel või selle dokumentides kujutatud märgis tähendab, et toodet ei ole lubatud pärast kasutusea lõppu kõrvaldada koos olmejäätmetega. Jäätmete omavalilisest kõrvaldamisest keskkonnale või inimeste tervisele tekkiva kahju vältimiseks palume eraldada toote muudest jäätmetest ja toimetada see ringlussevõtuga tegelevasse kogumispunkti, et toetada materjalide säästvat korduskasutamist.

Kodukasutajad peaksid võtma ühendust jaemüüjaga, kellelt nad toote ostsid, või kohaliku omavalitsusega, et küsida teavet, kus ja kuidas nad saavad tagada toote keskkonnaohutu ringlussevõtu.

Ärikasutajad peaksid pöörduma oma tarnija poole ja vaatama üle ostulepingus sätestatud tingimused. Toodet ei tohi kõrvaldada koos ettevõtte tegevuse käigus tekkinud muude jäätmetega.

# Kiirjuhend



## MÄRKUS!

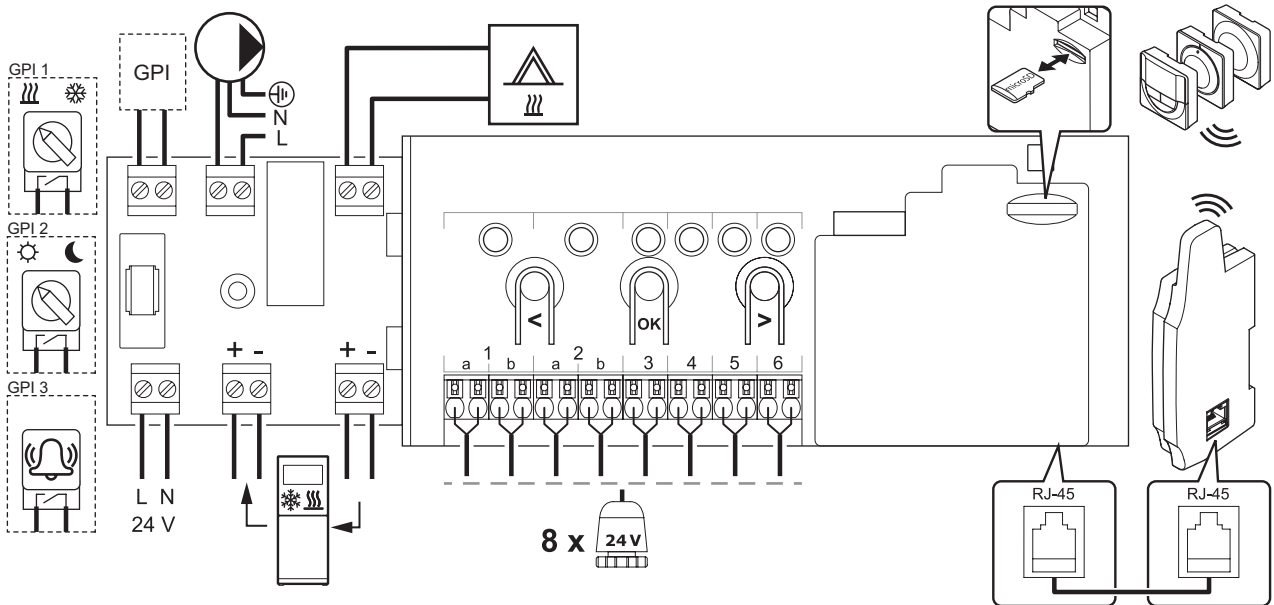
Kiirjuhend on ette nähtud kasutamiseks kogenud paigaldajatele mälu värskendava abimaterjalina. Soovitame enne juhtsüsteemi paigaldamist kindlasti lugeda läbi põhijuhendi.



## HOIATUS!

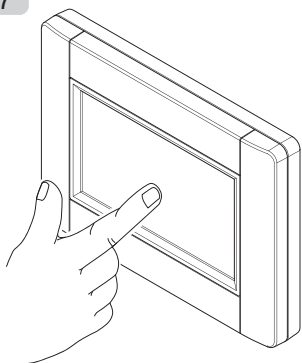
Elektriseadmete paigaldamine ja 230 V AC kaitseluugi taga tehtavad hooldustööd tuleb teostada väljaõppinud elektrikuga järelevalve all.

EE

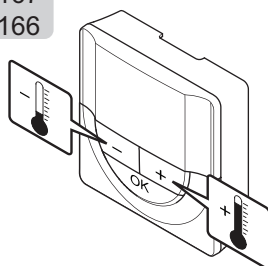


## Liidese ja termostaadi kasutusjuhised

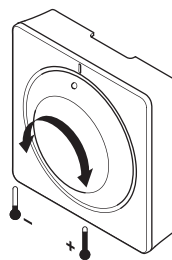
I-167



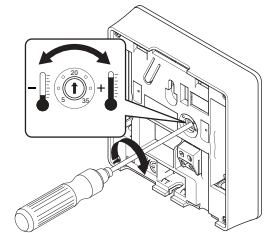
T-168  
T-167  
T-166



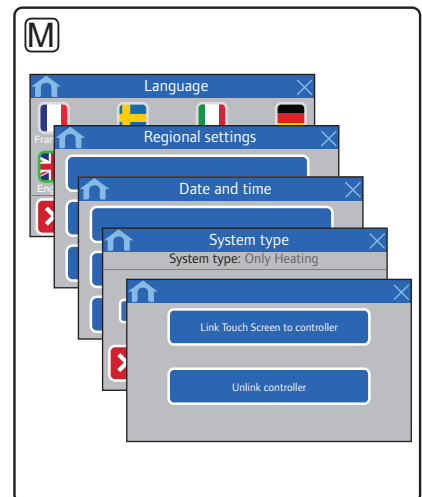
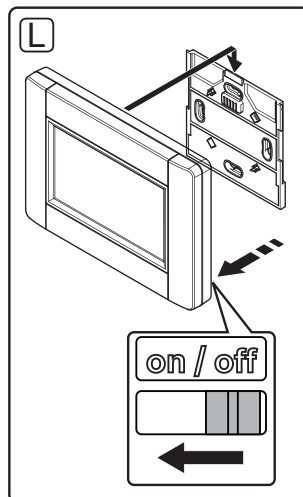
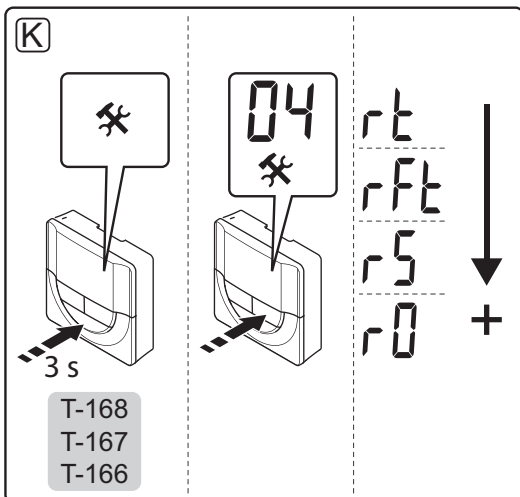
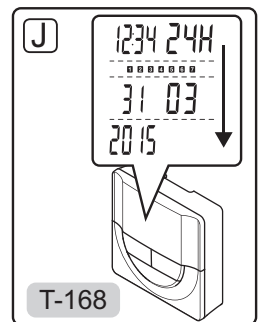
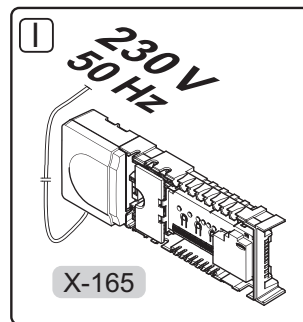
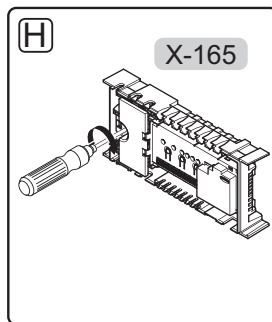
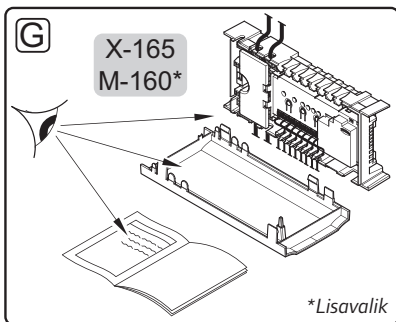
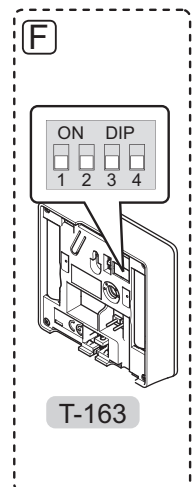
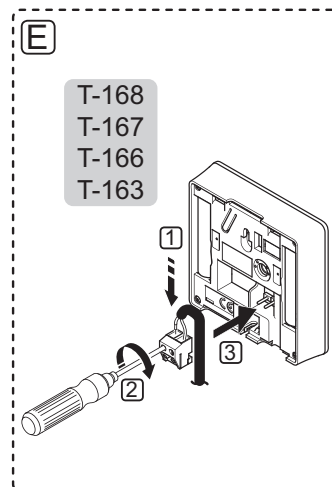
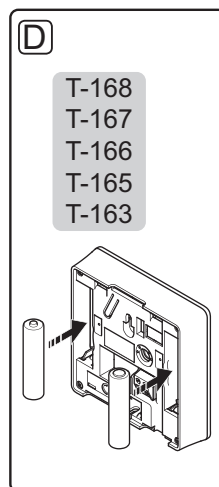
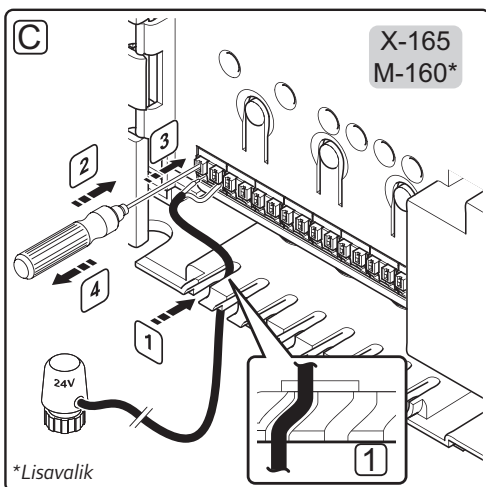
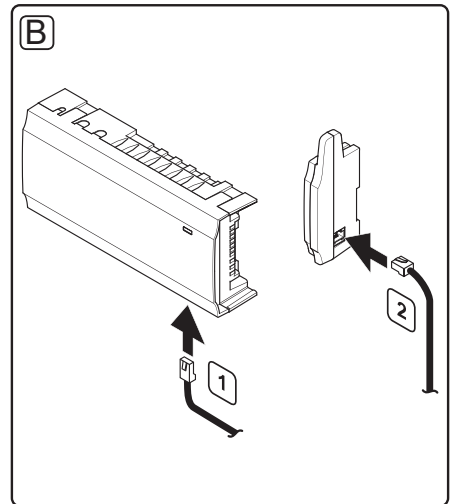
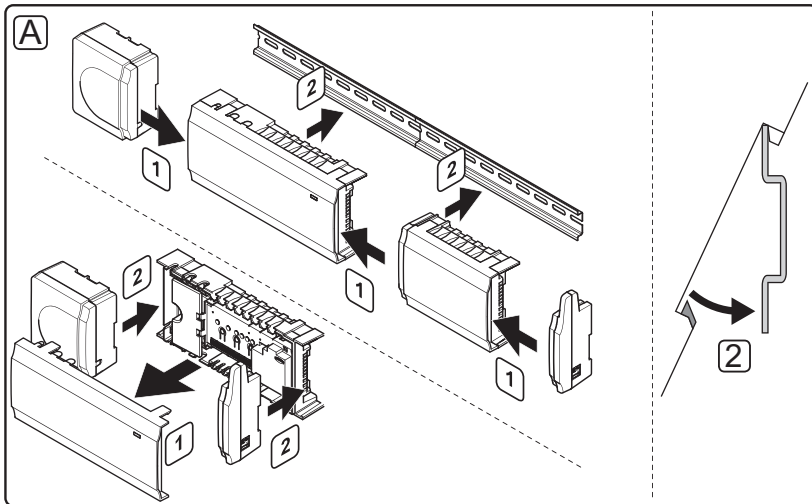
T-165



T-163



EE



## Paigaldus



### HOIATUS!

Trafomoodul on raske ja võib ilma kaaneta kontrolleri tagurpidi hoidmise korral lahti tulla.



### MÄRKUS!

Enne trafo ja kontrollrikaardi lahutamist tuleb lahti võtta nende vahel olevad juhtmed.



### MÄRKUS!

Ühendage iga kanali kohta ainult üks ajam. Kanalitel 01 ja 02 on kaks väljundit (a ja b) kahe ajami ühendamiseks.



### ETTEVAATUST!

Veenduge, et iga ajam on ühendatud õige kanaliga nii, et termostaadid reguleerivad õigeid kütteringe.



### MÄRKUS!

Enne süsteemiseadme registreerimist tuleb registreerida vähemalt üks termostaat.



### MÄRKUS!

Liidesele saab registreerida kuni neli kontrolleriit.



### ETTEVAATUST!

Kui süsteemis on rohkem kui üks kontrolleri, registreerige termostaat süsteemiseadmena peakontrollerile.



### ETTEVAATUST!

Üldkasutatava termostaadi lülitid tuleb seadistada enne termostaadi registreerimist.



### ETTEVAATUST!

Üldkasutatava termostaadi lülitid tuleb seadistada lülitama mõnda kasutatavat funktsiooni, vastasel korral ei saa termostaati registreerida.

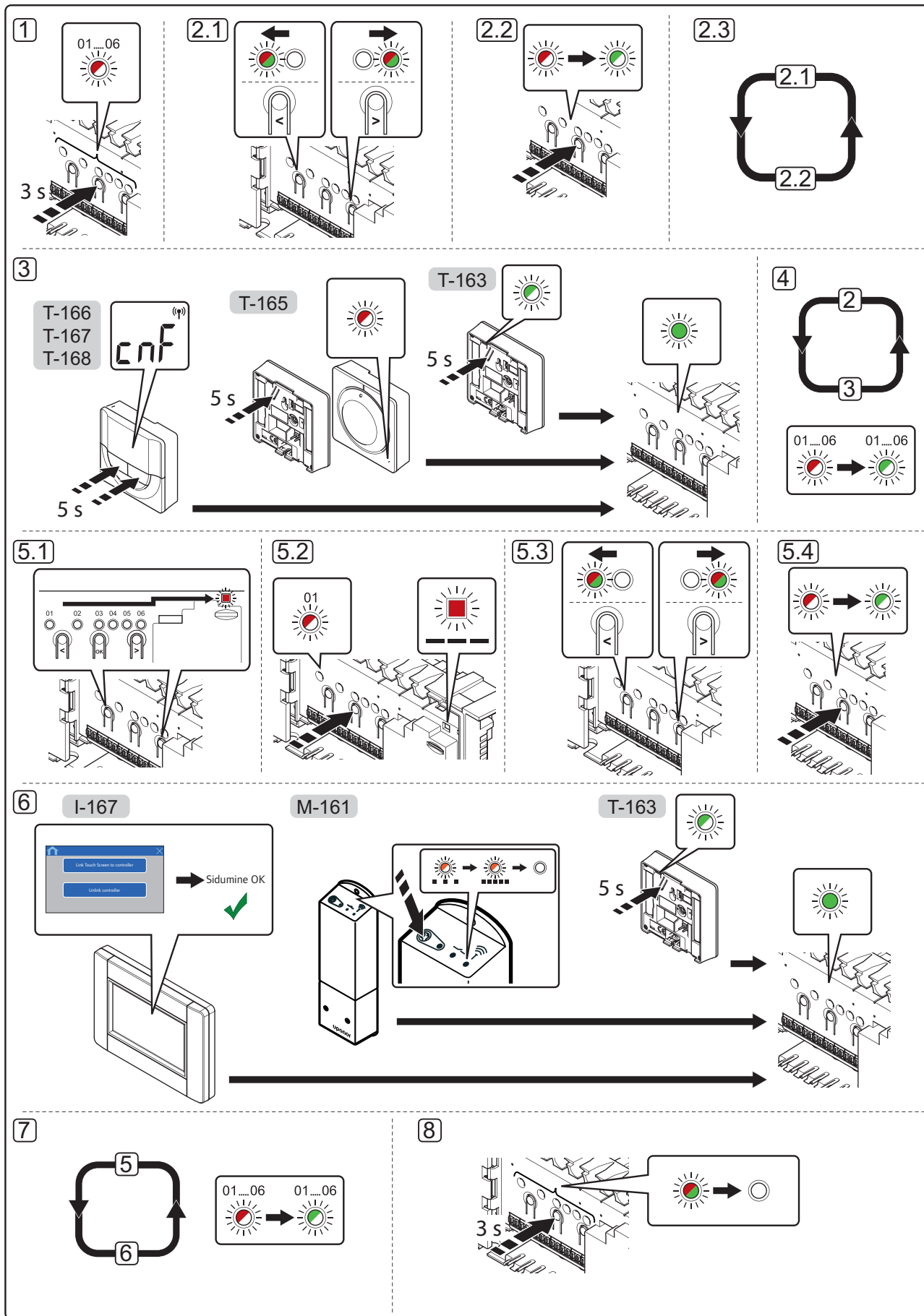
- Kinnitage kogu seade või selle osad seinale seinakinnituse või kruvide ja tüüblite abil.  
Kui kontrolleri paigaldatakse metallkappi, paigutage antenn väljapoole kappi.
- Ühendage antenn kontrolleriiga kaasasoleva antennikaabli abil.
- Ühendage ajamid.
- Asetage patareid termostaadidesse.
- Ühendage lisavalikute hulka kuuluv väline andur (ainult ühilduva termostaadiga).

- Viige üldkasutatava termostaadi T-163 kiiplüliti vajalikku asendisse.

Funktsioon*	Lüliti			
	1	2	3	4
Standardne ruumitermostaat	Väljas	Väljas	Väljas	Väljas
Standardne ruumitermostaat koos põranda temperatuurrianduriga	Sees	Väljas	Väljas	Väljas
Standardne ruumitermostaat või süsteemiseade koos välis-temperatuuri anduriga	Väljas	Sees	Väljas	Väljas
Süsteemiseade koos pealvoolu temperatuurrianduriga kütte/jahutuse ümberlülituse funktsiooni kasutamiseks	Väljas	Väljas	Sees	Väljas
Süsteemiseade, mille andurisisendit kasutatakse mugavus- ja ECO-režiimide ümberlülituseks	Väljas	Väljas	Väljas	Sees
Kaugandur	Väljas	Sees	Väljas	Sees
Süsteemiseade, mille andurisisendit kasutatakse kütte/jahutuse ümberlülituseks	Väljas	Väljas	Sees	Sees

\* Mitme kontrolleriiga Wave PLUSi süsteemis saab termostaadi registreerida süsteemiseadmena üksnes juhul, kui see registreeritakse peakontrollerile.

- Kontrollige, kas kõik juhtmeühendused on tehtud ja õiged:
  - ajamid
  - kütte/jahutuse lüliti
  - ringluspump
- Veenduge, et kontrolleri 230 V AC sektsioon on suletud ja kinnituskruvi on kinni keeratud.
- Ühendage toitekaabel 230 V AC seinakontakti või harukarbiga, kui see on kohalike eeskirjade kohaselt nõutav.
- Seadistage termostaatide kellaeg ja kuupäev (ainult digitaalsel termostaadil T-168).
- Valige termostaatide juhtrežiim (seadistusmenüü **04**, ainult digitaalsel termostaadil). Vaikerežiim: **RT** (standardne ruumitermostaat).
- Lülitage liides sisse ja ühendage see laadijaga.
- Järgige liidesele kuvatavaid algseadistusjuhiseid kuni registreerimisetapini.
- Registreerige esmalt termostaadid, siis liides ja muud süsteemiseadmed (vt järgmine lk).





## Termostaadi või süsteemiseadme registreerimine kontrolleriile



### MÄRKUS!

Enne süsteemiseadme registreerimist tuleb registreerida vähemalt üks termostaat.

Ruumitermostaatide ja süsteemiseadmete (nt liides) kontrolleriile registreerimiseks toimige järgmiselt.

1. Hoidke kontrolleri nuppu **OK** all umbes 3 sekundit, kuni kanali 1 (või esimese registreerimata kanali) LED hakkab punaselt vilkuma.

### 2. Ajami kanali valimine

- 2.1 Kasutage nuppe < ja >, et viia valikuvii (LED vilgub punaselt) soovitud kanalile.
- 2.2 Vajutage nuppu **OK**, et valida see kanal registreerimiseks. Valitud kanali LED hakkab roheliselt vilkuma.
- 2.3 Korrake etappe 2.1 ja 2.2, kuni kõik koos termostaadiga registreeritavad kanalid on valitud (LEDid vilguvad roheliselt).

**Märkus!** Soovitav on registreerida termostaadile korraga kõik kanalid.

### 3. Termostaadi registreerimine

#### Termostaadi T-163 registreerimine termostaadina, erinevad funktsioonid

- 3.1 Hoidke termostaadi registreerimisnuppu ettevaatlikult all ja vabastage see, kui LED (registreerimisnupu kohal olevas augus) hakkab roheliselt vilkuma.  
Kontrolleris valitud kanali LED jääb rohelisena püsivalt põlema ja registreerimine on lõppenud.

#### Termostaat T-165

- 3.1 Hoidke termostaadi registreerimisnuppu ettevaatlikult all ja vabastage see, kui termostaadi esiküljel asuv LED hakkab vilkuma.  
Kontrolleris valitud kanali LED jääb rohelisena püsivalt põlema ja registreerimine on lõppenud.

#### Termostaadid T-166, T-167 ja T-168

- 3.1 Hoidke korraga all termostaadi nuppe - ja +, kuni näidikul kuvatakse tähed **CnF** (konfigureerimine) ja side ikoon.  
Kontrolleris valitud kanali LED jääb rohelisena püsivalt põlema ja registreerimine on lõppenud.

4. Korrake etappe 2 ja 3, kuni kõik olemasolevad termostaadid on registreeritud.

### 5. Süsteemiseadme kanali valimine

- 5.1 Kasutage nuppe < ja >, et viia valikuvii toite LEDi kohale (LED vilgub punaselt).

- 5.2 Vajutage nuppu **OK**, et aktiveerida süsteemikanali registreerimise režiim. Toite LED vilgub kindla skeemi järgi (pikk vilge, lühike paus, pikk vilge) ja kanali 1 LED vilgub punaselt.

- 5.3 Valige soovitud süsteemikanal vastavalt allolevale loendile.

1 = puutekraaniga liides

2 = releemoodul

3 = üldkasutatav termostaat koos välisanduriga

4 = üldkasutatav termostaat koos kontaktist

lähtuva kütte/jahutuse lülitusega või anduri sisendist lähtuva kütte/jahutuse lülitusega

5 = üldkasutatav termostaat koos mugavus-/ECO-režiimi lülitusega

- 5.4 Valige soovitud süsteemiseadme kanal nupuga **OK**. Kanali LED hakkab roheliselt vilkuma.

## 6. Süsteemiseadme registreerimine

### Liides I-167

- 6.1 Registreerimise alustamiseks vajutage menüüs **RF Link** (Raadiolink) (**Main menu > Preferences** (Peamenüü > Eelistused)) või **algseadistusjuhistes** käsku **Link Touch Screen to controller** (Seo puutekraan kontrolleriiga).

- 6.2 Liides registreeritakse kontrolleriile.  
Kontrolleris valitud kanali LED jääb rohelisena püsivalt põlema ja registreerimine on lõppenud.

### Termostaadi T-163 registreerimine süsteemiseadmena, erinevad funktsioonid

- 6.1 Hoidke termostaadi registreerimisnuppu ettevaatlikult all ja vabastage see, kui LED (registreerimisnupu kohal olevas augus) hakkab roheliselt vilkuma.  
Kontrolleris valitud kanali LED jääb rohelisena püsivalt põlema ja registreerimine on lõppenud.

### Releemoodul M-161

- 6.1 Hoidke releemooduli registreerimisnuppu all, kuni moodulil asuvad LEDid hakkavad aeglaselt vilkuma.  
Kontrolleris valitud kanali LED jääb rohelisena püsivalt põlema ning releemooduli LEDid hakkavad uuesti kiiresti vilkuma ja kustuvad siis mõne sekundi pärast.

7. Korrake etappe 5 ja 6, kuni kõik olemasolevad süsteemiseadmed on registreeritud.

## 8. Registreerimise lõpetamine

Registreerimise lõpetamiseks ja töörežiimi tagasi pöördumiseks hoidke kontrolleri nuppu **OK** umbes 3 sekundit all, kuni rohelised LEDid kustuvad.

## Mitme kontrolleri registreerimine

Liidesele saab registreerida kuni neli kontrolleri.

*Lisateavet leiate termostaadi või liidese kontrolleri registreerimist käsitlevast alaosast.*

## Ühe kanali või süsteemiseadme registreeringu tühistamine

Kui kanal või süsteemiseade on valesiti registreeritud või tekib vajadus termostaat uuesti registreerida, on võimalik kontrolleri antud hetkel salvestatud registreering tühistada.



### MÄRKUS!

Kontrolleri registreering tuleb tühistada ka liideses. Avage menüü **Main menu > Preferences > RF Link** (Peamenüü > Eelistused > Raadiolink) ja tühistage registreering.

Kanali registreeringu tühistamine

1. Aktiveerige registreerimisrežiim. Kanali 1 LED vilgub punaselt/rohelistelt või esimese registreerimata kanali LED vilgub punaselt.
2. Kui on vaja tühistada süsteemiseadme (nt liides) registreering, aktiveerige süsteemikanali registreerimise režiim. Toite LED vilgub kindla skeemi järgi (pikk vilge, lühike paus, pikk vilge) ja kanali 1 LED vilgub punaselt/rohelistelt.
3. Registreeringu tühistamiseks viige valikuviit (LED vilgub punaselt) nuppude < ja > abil valitud kanali kohale (kui kanal on registreeritud, vilgub selle LED rohelistelt).
4. Hoidke nuppe < ja > korraka all, kuni valitud kanali LED hakkab punaselt vilkuma (umbes 5 sekundit).

## Kõigi kanalite registreeringu tühistamine

Kui üks või mitu kanalit (termostaadid ja süsteemiseadmed) on valesiti registreeritud, on võimalik kõik registreeringud korraka tühistada.



### MÄRKUS!

Kontrolleri registreering tuleb tühistada ka liideses. Avage menüü **Main menu > Preferences > RF Link** (Peamenüü > Eelistused > Raadiolink) ja tühistage registreering.

Kõigi kanalite registreeringu tühistamine

1. Aktiveerige registreerimisrežiim. Kanali 1 LED vilgub punaselt/rohelistelt või esimese registreerimata kanali LED vilgub punaselt.
2. Hoidke nuppe < ja > korraka all, kuni kõigi kanalite LEDid (välja arvatud üks) kustuvad (umbes 10 sekundit). Ainus põlema jäänud LED vilgub punaselt.

## Ruumi möödaviik

Möödaviigu seadistuste kasutamiseks peab kontrolleri olema liidesele registreeritud.

1. Avage liideses **ruumi möödaviigu** menüü: **Main menu > System settings > Room bypass** (Peamenüü > Süsteemi seadistused > Ruumi möödaviik).
2. Valige soovitud kontrolleri.
3. Seadistage kuni kaks ruumi.
4. Salvestamiseks ja menüüst väljumiseks vajutage nuppu **Confirm** (Kinnita).

## Muud funktsioonid

Lugege põhijuhendit, et saada lisateavet ajamite automaatse tasakaalustuse (kaotab vajaduse manuaalse tasakaalustamise järele, vaikimisi sisse lülitatud), soojuspumba integreerimise, jahutuse, mugavus-/ECO-režiimi seadistuste, U@home'i, ruumi kontrolli, pealevoolu kontrolli jt funktsioonide kohta.

## Tehnilised andmed

Üldine	
IP-kaitseklass	IP20 (IP: toote aktiivsete komponentide kaitse juurdepääsu ja vee eest)
Ümbritseva keskkonna maksimaalne suhteline õhuniiskus	85% temperatuuril 20 °C
Liides (ainult Wave PLUS)	
CE-tähis	
Madalpingetestid	EN 60730-1 ja EN 60730-2-1
Elektromagnetilise ühilduvuse testid	EN 60730-1
Elektritoide	230 V AC +10/-15%, 50 Hz seinakarbis või mini-USB ühendus
Kasutustemperatuur	0 °C kuni +45 °C
Ladustamistemperatuur	-20 °C kuni +70 °C
Kontrolleri/liidese SD-kaart (ainult Wave PLUS)	
Tüüp	micro SDHC, UHS või Standard
Maht	4 GB kuni 32 GB, failisüsteem FAT 32
Kiirus	Klass 4-10 (või kõrgem)

<b>Antenn</b>	
Elektritoide	Kontrollerist
Raadiosagedus	868,3 MHz
Saatja käidutsükkel	<1%
Vastuvõtja klass	2

<b>Termostaat</b>	
CE-tähis	
Madalpingetestid	EN 60730-1* ja EN 60730-2-9***
Elektromagnetilise ühilduvuse testid	EN 60730-1 ja EN 301-489-3
Elektromagnetilise ühilduvuse ja raadiospektrumi testid	EN 300 220-3
Elektritoide	Kaks 1,5 V AAA leelispatareid
Pinge	2,2 V kuni 3,6 V
Kasutustemperatuur	0 °C kuni +45 °C
Ladustamistemperatuur	-10 °C kuni +65 °C
Raadiosagedus	868,3 MHz
Saatja käidutsükkel	<1%
Ühendusklemmid (ainult termostaadid)	0,5 mm <sup>2</sup> kuni 2,5 mm <sup>2</sup>

<b>Releemoodul</b>	
CE-tähis	
Madalpingetestid	EN 60730-1* ja EN 60730-2-1***
Elektromagnetilise ühilduvuse testid	EN 60730-1 ja EN 301-489-3
Elektromagnetilise ühilduvuse ja raadiospektrumi testid	EN 300 220-3
Elektritoide	230 V AC +10/-15%, 50 Hz või 60 Hz
Kasutustemperatuur	0 °C kuni +50 °C
Ladustamistemperatuur	-20 °C kuni +70 °C
Maksimaalne voolutarve	2 W
Releeväljundid	230 V AC +10/-15%, 250 V AC 8 A max
Toiteühendus	1 m kaabel europistikuga (v.a Ühendkuningriigis)
Ühendusklemmid	Kuni 4,0 mm <sup>2</sup> jäigad või 2,5 mm <sup>2</sup> painduvad klemmid koos kaitseümbrisega

<b>Kontroller</b>	
CE-tähis	
Madalpingetestid	EN 60730-1* ja EN 60730-2-1***
Elektromagnetilise ühilduvuse testid	EN 60730-1 ja EN 301-489-3
Elektromagnetilise ühilduvuse ja raadiospektrumi testid	EN 300 220-3
Elektritoide	230 V AC +10/-15%, 50 Hz või 60 Hz
Sisemine kaitse	T5 F3.15AL 250 V, 5x20 3,15 A, kiirelt reageeriv
Sisemine kaitse, soojuspumba väljund	TR5-T 8,5 mm Wickmann 100 mA, viiteaeg
Kasutustemperatuur	0 °C kuni +45 °C
Ladustamistemperatuur	-20 °C kuni +70 °C
Maksimaalne voolutarve	45 W
Pumba ja boileri releeväljundid	230 V AC +10/-15%, 250 V AC 8 A max
Üldotstarbeline sisend (GPI)	Ainult kuivkontakt
Soojuspumba sisend (ainult Wave PLUS)	12-24 V DC / 5-20 mA
Soojuspumba väljund (ainult Wave PLUS)	5-24 V DC/ 0,5-10 mA, voolu neeldumine ≤ 100 mW
Klappide väljundid	24 V AC, 4 A max
Toiteühendus	1 m kaabel europistikuga (v.a Ühendkuningriigis)
Toite, pumba, GPI ja boileri ühendusklemmid	Kuni 4,0 mm <sup>2</sup> jäigad või 2,5 mm <sup>2</sup> painduvad klemmid koos kaitseümbrisega
Klapiväljundite ühendusklemmid	0,2 mm <sup>2</sup> kuni 1,5 mm <sup>2</sup>

\* ) EN 60730-1 Elektrilised automaatjuhtimisseadmed majapidamis- ja muuks taoliseks kasutuseks. Osa 1: Üldnõuded

\*\* ) EN 60730-2-1 Elektrilised automaatjuhtimisseadmed majapidamis- ja muuks taoliseks kasutuseks. Osa 2-1: Erinõuded elektriliste majapidamisseadmete elektrilistele juhtimisseadistele

\*\*\* ) EN 60730-2-9 Elektrilised automaatjuhtimisseadmed majapidamis- ja muuks taoliseks kasutuseks. Osa 2-9: Erinõuded temperatuuriandur-juhtimisseadistele

Kasutatav kõikjal Euroopas



Vastavusdeklaratsioon  
Käesolevaga kinnitame omal vastutusel, et nende juhiste järgi käsitsetavad tooted vastavad kõigile raadiosageduste ja telekommunikatsioonivõrgu lõppseadmete 1999. aasta märtsis vastu võetud direktiivi 1999/5/EÜ põhinõuetele.



**Uponor Eesti Oü**  
[www.uponor.ee](http://www.uponor.ee)

Uponor jätab endale õiguse teha kasutatavate komponentide spetsifikatsioonis  
Uponori pideva täiendamise ja arenduse poliitikast lähtuvaid muudatusi ilma  
etteteatamiseta.

# Uponor