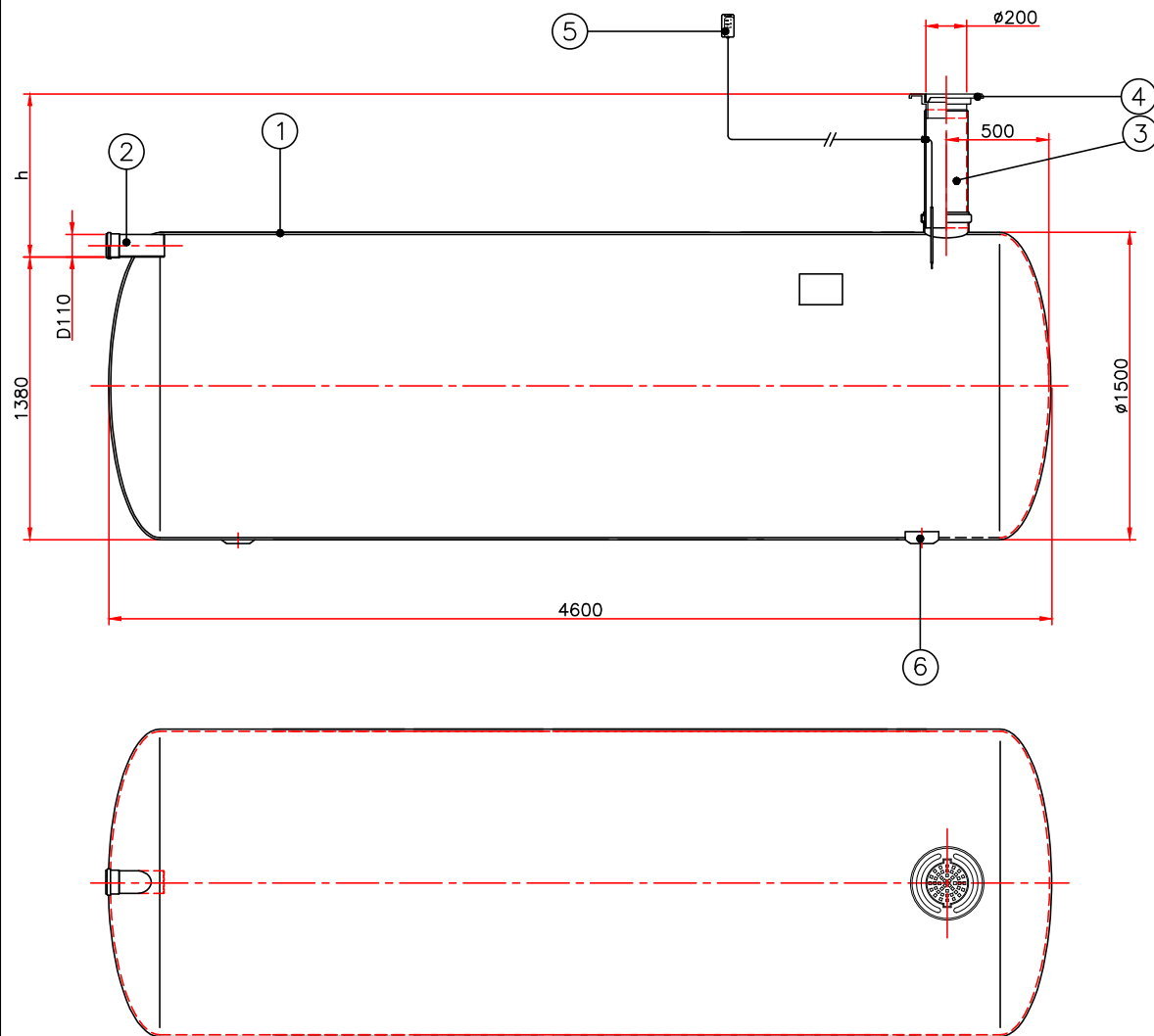


# 8 M<sup>3</sup> REOVEEMAHUTI



h = \_\_\_\_\_ mm (standardkõrgus 600 mm)

| Nr | Nimetus           | Materjal   | Mõõdud        | Tk |
|----|-------------------|------------|---------------|----|
| 1  | Mahuti korpus     | klaasplast | Ø1500, L=4600 | 1  |
| 2  | Sisendtoru        | PVC        | De110         | 1  |
| 3  | Tühjendustoru     | PVC        | De200         | 1  |
| 4  | Luuk              | plast      | Ø200, 0,1t    | 1  |
| 5  | Avariinivoo alarm |            | juhtmega      |    |
|    |                   |            | juhtmevaba    |    |
| 6  | Tugijalg          |            |               | 4  |

Joonis: Reoveemahuti 8m<sup>3</sup>

**interbauen**