

WIROVENT EVO

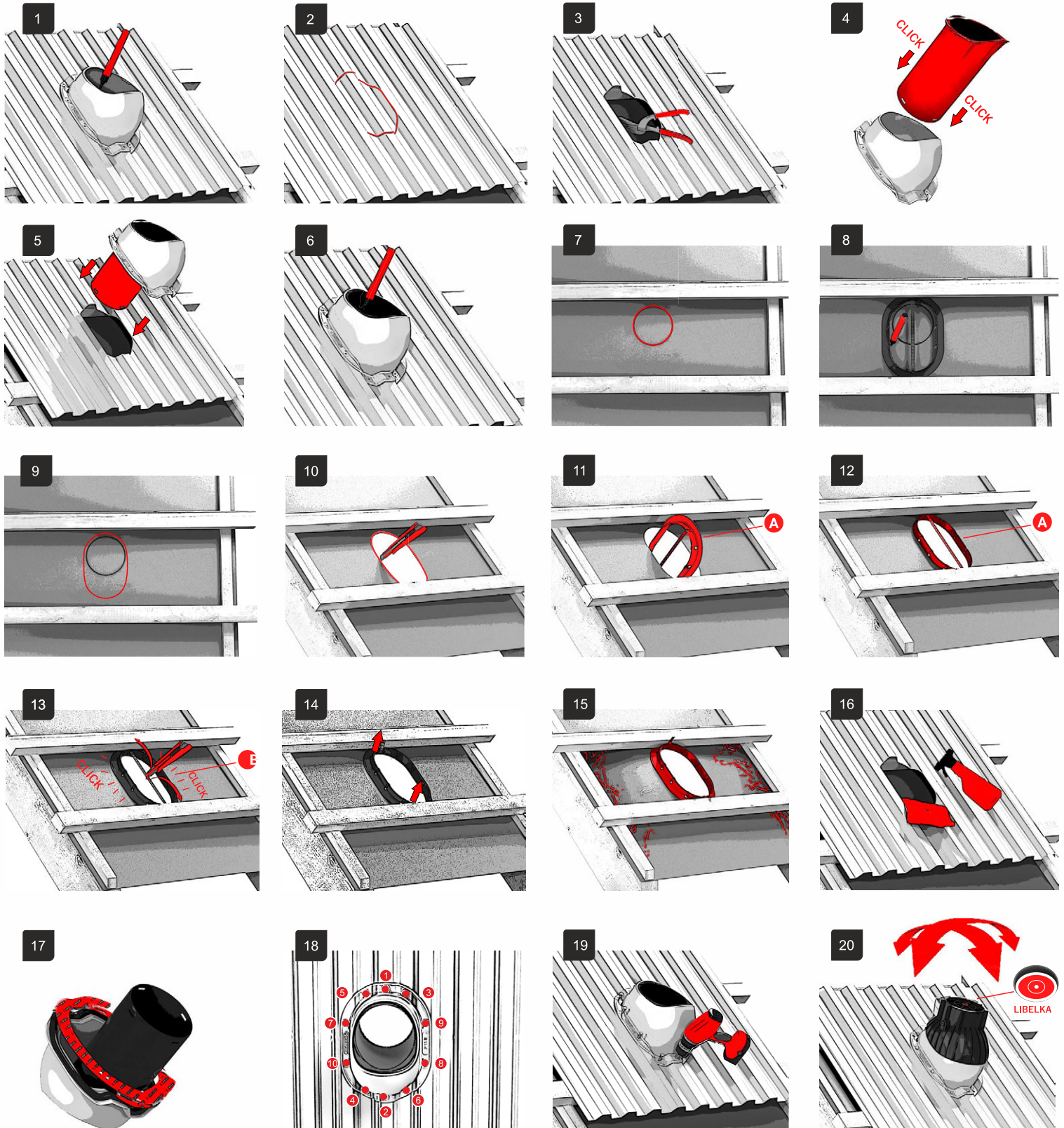
nowy system

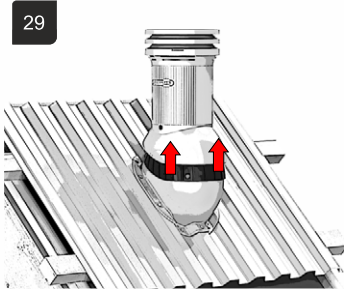
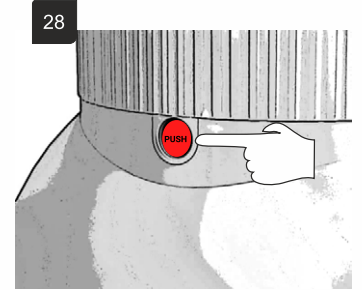
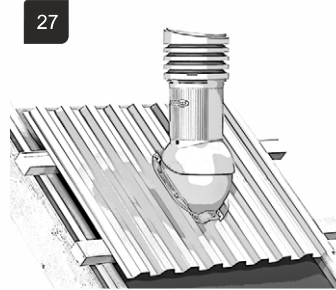
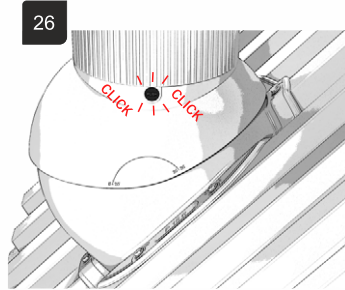
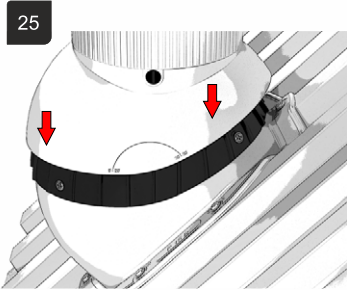
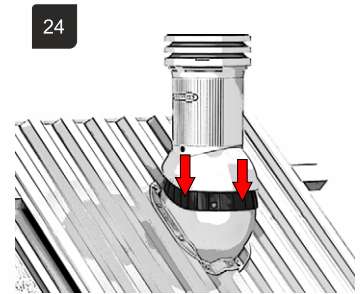
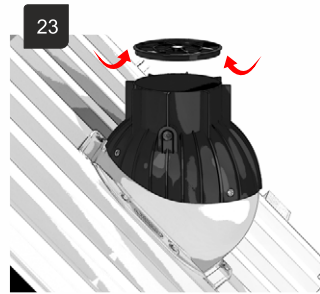
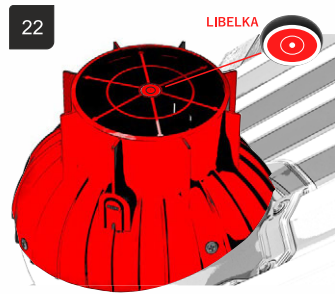
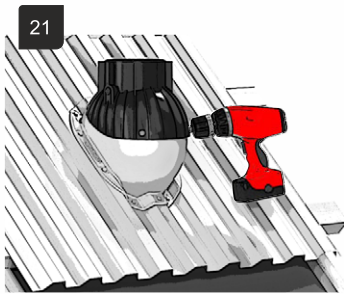
Perfekta EVO do blach trapezowych

Indeks: E25, E26, E28, E29, E30



PL Instrukcja montażu GB Installation instruction DE Montageanleitung UA Інструкція по монтажу RU Инструкция по монтажу CZ Instalační návod SK Návod na montáž EE Paigaldusjuhend LV Montāžas instrukcija LT Montavimo instrukcija





PL Akcesoria uzupełniająca

GB WiroVent Pro additional accessories and assortment

DE Zusätzliches Zubehör WiroVent Pro und sein Sortiment

UA Додаткові аксесуари WiroVent Pro та асортимент продукції

RU Дополнительные аксессуары для системы WiroVent Pro и их ассортимент

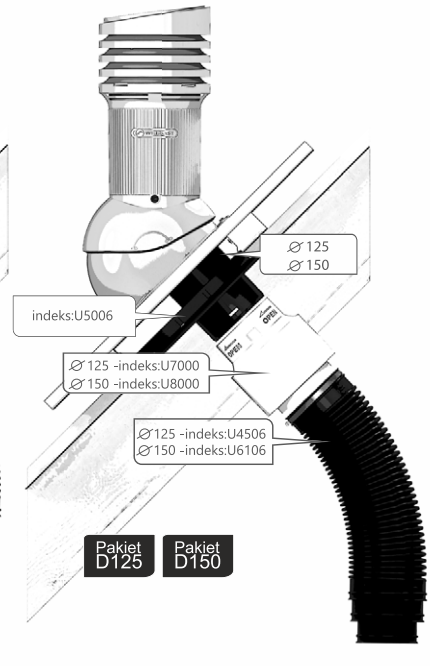
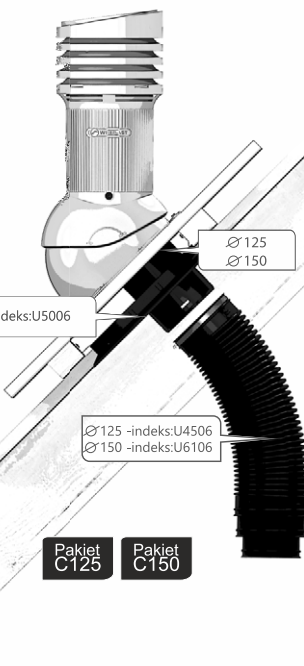
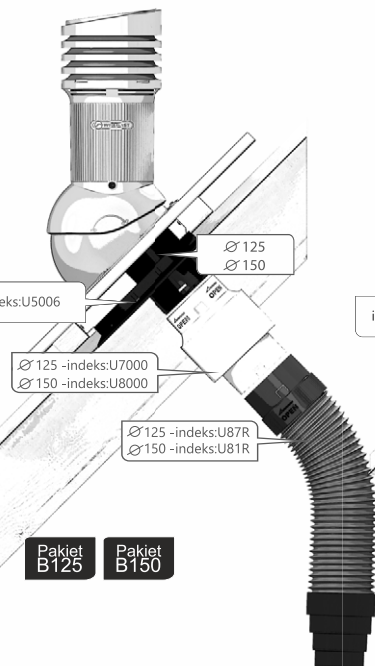
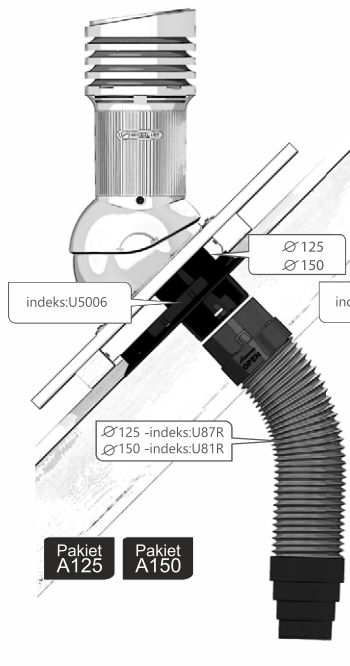
CZ Dodatečné příslušenství a sortiment pro systém WiroVent Pro

SK Sortiment doplnkového príslušenstva WiroVent Pro

EE WiroVent Pro lisatarvikud ja nende sortiment

LV WiroVent Pro papildus aksesuāru un produktu klāsts

LT Priedai papildantys WiroVent Pro ir jo asortimentą



PL Instrukcja montażu. Producent i Sprzedawca nie ponosi żadnej odpowiedzialności za nieprzestrzeganie stosownych przepisów prawa, przepisów budowlanych i wymogów bezpieczeństwa przez użytkownika produktu, architekta, montażystę lub właściciela budynku.

GB Installation instruction. Manufacturer and Seller shall bear no liability for failure to comply with the applicable laws, building codes and safety requirements by the user of the product, architect, fitter or owner of the building.

DE Montageanleitung. Hersteller und Verkäufer übernehmen keine Haftung für Nichtbeachtung entsprechender Rechts- und Bauvorschriften sowie Sicherheitsanforderungen seitens Produktbenutzers, Architekten, Monteure oder Gebäudebesitzers.

UA Інструкція по монтажу. У випадку невиконання архітектором, монтажником або власником споруди будівельних правил та норм безпеки виробник та продавець відповідальності не несуть.

RU Инструкция по монтажу. В случае несоблюдения архитектором, монтажником или владельцем здания строительных правил и норм безопасности ответственность с производителя и продавца снимается.

CZ Instalační návod. Výrobce a Prodejce nenesou žádnou odpovědnost za nedodržení příslušných předpisů zákona, stavebních předpisů a bezpečnostních požadavků přes uživatele výrobku, architekta, montéra nebo majitele objektu.

SK Návod na montáž. Výrobca a predajca nenesú žiadnu zodpovednosť za nedodržanie príslušných ustanovení zákona, stavebných predpisov a bezpečnostných požiadaviek užívateľom výrobku, architektom, montérom alebo majiteľom objektu.

EE Paigaldusjuhend. Tootja ja müüja ei võta vastutust, kui toote kasutaja, arhitekt, paigaldaja või hoone omanik on jätnud tähtsate kohaldatavad seadused, ehitusnõuded ja ohutusnõuded.

LV Montāžas instrukcija. Ražotājs un pārdevējs neuzņemas nekāda veida atbildību, ja arhitekts, montieris, ēkas pārvaldnieks vai īpašnieks nav ievērojis spēkā esošo likumdošanu, būvniecības normatīvus un drošības noteikumus.

LT Montavimo instrukcija. Gamintojas ir pardavėjas neprisiima jokios atsakomybės jeigu pirkejas, architektas, montuotojas ar pastato savininkas tinkamai nesilaiko atitinkamų teisinių nuostatų, gamybos nuostatų ar saugos reikalavimų.

